

MANUELLE KUPPLUNGSSYSTEME

für Handbetrieb, einfach und doppelt wirkend, p_{max.} 500 bar



Doppelt wirkende Kupplungsnippeleinheit mit 13 cm³ Hydraulikspeicher (l.), Kupplungsmechanikleiste (r.) und Sicherheitsaufnahme für Kupplungsmechanikleiste mit induktivem Näherungsschalter (h.)

Allgemeine Informationen:

Manuelle Kupplungssysteme werden bei Werkzeugmaschinen eingesetzt, die mit hydraulischen Vorrichtungen arbeiten, aber standardmäßig nicht mit einer hydraulischen Schnittstelle zur Druckölversorgung der Vorrichtungspalette ausgerüstet sind.

Das An- und Abkuppeln wird vom Bedienerpersonal ausgeführt. Im Gegensatz zu Schnellverschlusskupplungen besteht bei den manuellen Kupplungen nicht die Gefahr der Verwechslung von Druck- bzw. Tankleitung. Außerdem läuft der Kupplungsvorgang schneller ab.

Durch die Verwendung eines hydraulisch entsperbaren Rückschlagventils kann nach erfolgtem Spannvorgang bequem ohne Kraftaufwand entkuppelt werden und der Systemdruck bleibt erhalten.

Zum Entspannen wird der T-Anschluss mit Druck beaufschlagt. Bei der einfach wirkenden Version übernimmt der Kugelhahn diese Funktion (siehe Seite 4).

Die notwendigen Sicherungselemente sind bereits eingebaut. Diese sind ein Hydraulikspeicher, ein Rückschlagventil und ein Druckbegrenzungsventil das den Hydraulikspeicher vor einem Druckanstieg um mehr als 10% schützt.

Die Kupplungsnippeleinheit kann mit zwei verschiedenen Hydraulikspeichern ausgerüstet werden. HYDROKOMP empfiehlt den Speicher mit 13 cm³ Nennvolumen bis zu einem Ölvolumen in der Vorrichtung von ca. 100 cm³. Ist das notwendige Ölvolumen größer, sollte der Hydraulikspeicher mit 40 cm³ Nennvolumen eingesetzt werden.

Die Hydraulikspeicher unterliegen dem technischen Regelwerk für Druckbehälter. Weitere Infos dazu auf Datenblatt 600-20.

Einbauhinweise:

Serienmäßig sind die Kupplungssysteme mit G1/4 Anschlüsse und O-Ring Flanschanschlüsse ausgestattet. In der Anflanschfläche unten und hinten befinden sich O-Ring-Senkungen, die auch die leitungslose Druckölversorgung über gebohrte Kanäle erlauben.

Sicherheit:

Optional ist eine Sicherheitsaufnahme mit induktivem Näherungsschalter für die doppelt wirkende Variante erhältlich. Diese nimmt die Kupplungsmechanikleiste im entkoppelten Zustand in eine Parkstation auf (Seite 3).

Über den integrierten Näherungsschalter kann die Sicherheitsaufnahme direkt mit der Maschinensteuerung verbunden werden. Somit wird der Palettentransport nur im entkoppelten Zustand erlaubt.

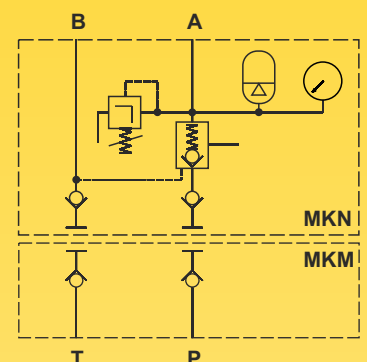
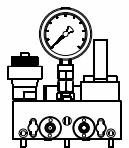
Mithilfe eines Vorspannventils in dem Kupplungsnippeleinheit im T-Anschluss wird der Druckaufbau im entkoppelten Zustand z.B. bei einer auftretenden Leckage im System auf etwa 5 bar begrenzt.

Zum Kuppeln bzw. Entkuppeln von Kupplungsnippeleinheit und Kupplungsmechanikleiste müssen beide Hydraulikleitungen über die Hydraulikventile drucklos gemacht werden.



Webcode: 010002

Wir konstruieren und fertigen auch Sondervariationen

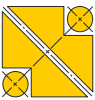


Vorteile:

- ⊗ Ölversorgung über G1/4 Gewinde- oder O-Ring Flanschanschluss
- ⊗ vielseitige Montagemöglichkeiten
- ⊗ integrierte Sicherungselemente
- ⊗ mit zwei Speichergrößen lieferbar
- ⊗ keine Verwechslung der Zuleitungen
- ⊗ schnelles und leichtes Kuppeln
- ⊗ Aufrechterhalten des Systemdrucks beim Kuppeln

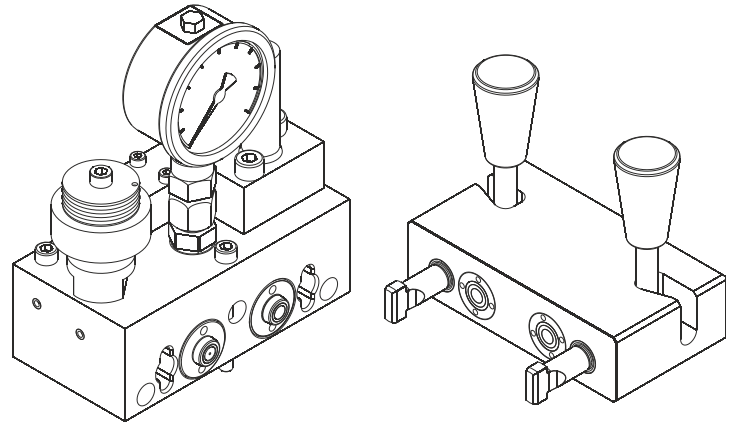
HYDROKOMP[®]
Hydraulische Komponenten GmbH

Siemensstraße 16, 35325 Mücke (Germany)
Telefon: +49 6401 225999-0
Fax: +49 6401 225999-50
E-Mail: info@hydrokomp.de
Internet: www.hydrokomp.de



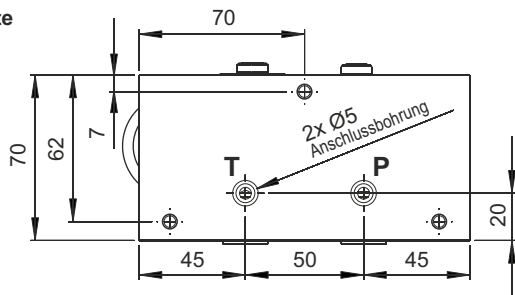
Manuelles Kupplungssystem mit entsperbarem Rückschlagventil

Manuelles Kupplungssystem, bestehend aus Kupplungsnippeleinheit, Kupplungsmechanikleiste und optionaler Sicherheitsaufnahme mit induktivem Näherungsschalter (siehe Seite 2 und 3).



Kupplungsnippeleinheit:

Unterseite



Die Gegenflächen der Flanschanschlüsse müssen eine Oberflächengenauigkeit von mindestens Ra = 1,6 aufweisen.

Für den rückseitigen Flanschanschluss werden die O-Ringe mitgeliefert.

Masse der Kupplungsmechanikleiste ca. 3,8 kg

Hydraulisch entsperbares Rückschlagventil Q_{max.} = 20l/min

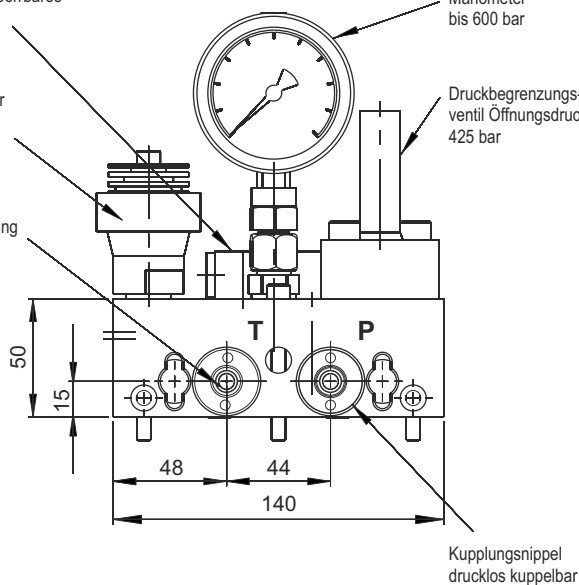
Hydraulikspeicher 13 cm³ (optional)

Kupplungsnippeleinheit mit Druckentlastung

Manometer bis 600 bar

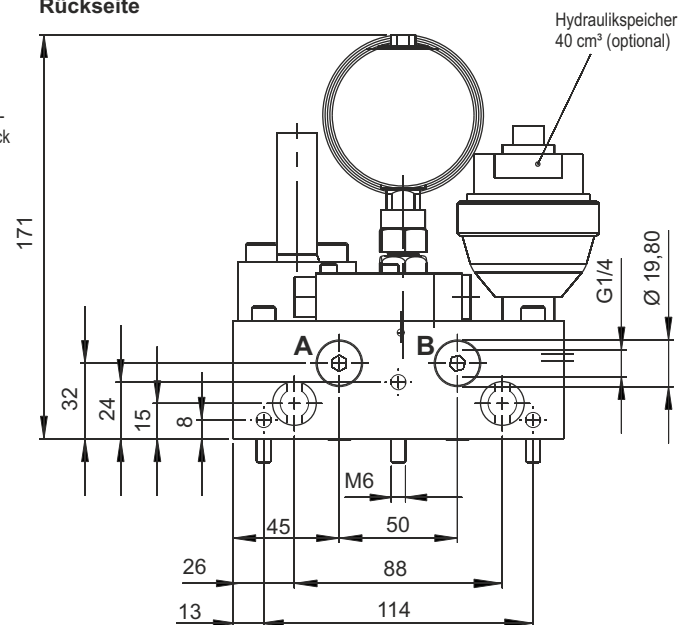
Druckbegrenzungsventil Öffnungsdruck 425 bar

Vorderseite



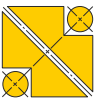
Kupplungsnippeleinheit drucklos kuppelbar

Rückseite



Bestellnummern:

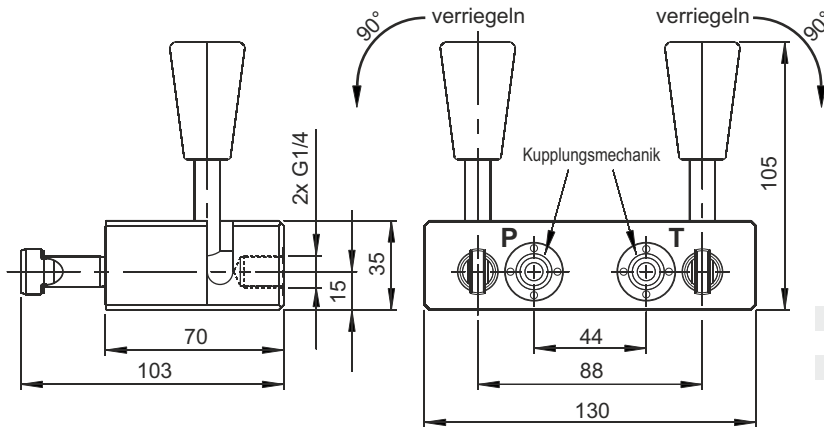
Bauteil:	Bemerkung:	Bestellnummer:
Kupplungsnippeleinheit (Anschluss über Flansch bodenseitig)	Speichergröße 13 cm ³	MKN-460-5-011
Kupplungsnippeleinheit (Anschluss über Flansch bodenseitig)	Speichergröße 40 cm ³	MKN-460-5-009
Kupplungsnippeleinheit (Anschluss über Flansch rückseitig)	Speichergröße 13 cm ³	MKN-460-5-013
Kupplungsnippeleinheit (Anschluss über Flansch rückseitig)	Speichergröße 40 cm ³	MKN-460-5-015
Kupplungsnippeleinheit (Anschluss über G1/4 Gewinde)	Speichergröße 13 cm ³	MKN-460-5-012
Kupplungsnippeleinheit (Anschluss über G1/4 Gewinde)	Speichergröße 40 cm ³	MKN-460-5-014
O-Ringe FKM, 16x2, zum Anflanschen	(Ersatz)	6020-001
Manometer, 0 - 600 bar	(Ersatz)	8200-000
Druckbegrenzungsventil, Öffnungsdruck 425 bar	(Ersatz)	8000-003
Rückschlagventil, hydraulisch, entsperbar	(Ersatz)	ERSV-500-5-003
Kupplungsnippeleinheit NW 5, drucklos kuppelbar	(Ersatz)	KN-460-5-EG004
Kupplungsnippeleinheit NW 5, mit Druckentlastung	(Ersatz)	KN-460-5-EG006
Hydraulikspeicher 13 cm ³	(Ersatz)	8200-001
Hydraulikspeicher 40 cm ³	(Ersatz)	8200-002



Manuelle Kupplungsmechanikleiste / Sicherheitsaufnahme

Kupplungsmechanikleiste:

Kupplungsmechanikleiste, mit der die Verriegelung beider Baugruppen zur Druckübertragung erfolgt. Die beiden Zuganker werden in den Bajonettverschluss eingeführt. Dann werden die Hebel seitlich um 90° gedreht. Über die beiden integrierten Formschrägen werden die Zuganker verkürzt und der Kuppelvorgang durchgeführt. Der Verriegelungshub beträgt 5 mm, Masse ca. 2,4 kg.

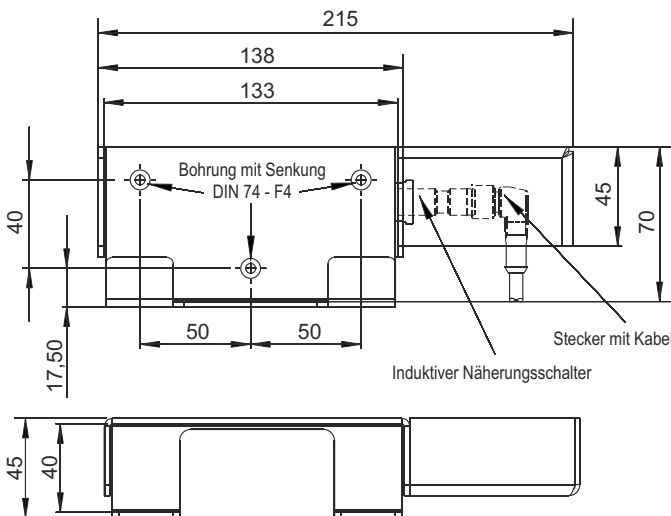


Bestellnummern:

Kupplungsmechanikleiste	MKM-460-5-100
Kupplungsmechanik (Ersatz)	KM-460-5-EG008
Montagewerkzeug für Dichtungswechsel ⁽¹⁾	9000-010
Dichtung, rot, (Ersatz, VE. 10 St.)	D-460-5-001

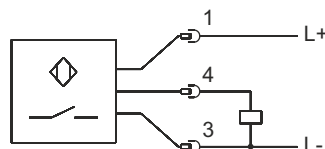
⁽¹⁾Zubehör, Infos siehe Datenblatt 100-5.

Sicherheitsaufnahme (Zubehör):



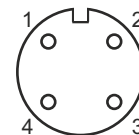
Sicherheitsaufnahme mit induktivem Näherungsschalter und Stecker zur Aufnahme der Kupplungsmechanikleiste im entkoppelten Zustand in eine Parkstation.

Über den integrierten Näherungsschalter kann die Sicherheitsaufnahme direkt mit der Maschinensteuerung verbunden werden. Somit wird der Palettentransport nur im entkoppelten Zustand erlaubt.



Anschlussbelegung:

BK schwarz
BN braun
BU blau
WH weiß



1 BN
2 WH
3 BU
4 BK

Induktiver Näherungsschalter

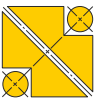
Elektrische Ausführung	DC PNP
Ausgangsfunktion	Schließer
Betriebsspannung [V]	10...36 DC
Strombelastbarkeit [mA]	100
Verpolungsschutz	ja
Überlastfest	ja
Spannungsabfall [V]	< 2,5
Stromaufnahme [mA]	< 10 (24 V)
Schutzart, Schutzklasse	IP 68 (Coolant), II
Anschluss	M12-Steckverbindung, Kontakte vergoldet
Zubehör (mitgeliefert)	2 Befestigungsmuttern

Stecker mit Kabel

Betriebsspannung [V]	250 AC / 300 DC
Strombelastbarkeit [A]	4
Ausführung	abgewinkelt
Umgebungstemperatur [Grad]	-25°...90°C
Schutzart, Schutzklasse	IP 67
Anschluss	PUR-Kabel/3 m, 4x0,34 mm ²
Kabellänge [m]	3

Bestellnummern:

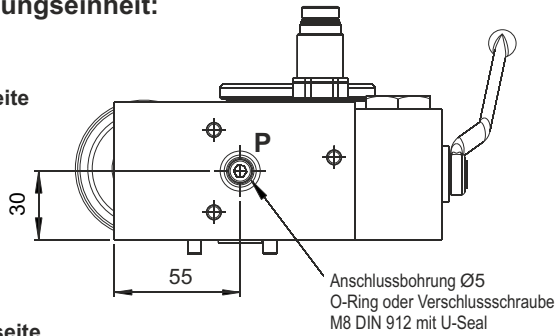
Sicherheitsaufnahme komplett	MKS-5-001
Stecker mit 3 m Kabel (Ersatz)	8500-032
Induktiver Näherungsschalter (Ersatz)	8500-031
Halterung (Ersatz)	9000-101



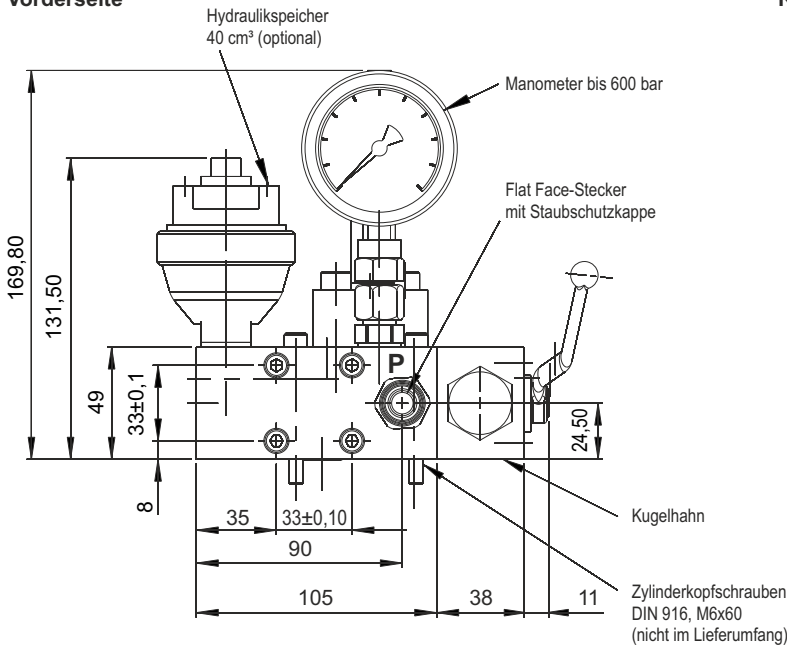
Manuelle Kupplungseinheit mit Kugelhahn

Kupplungseinheit:

Unterseite



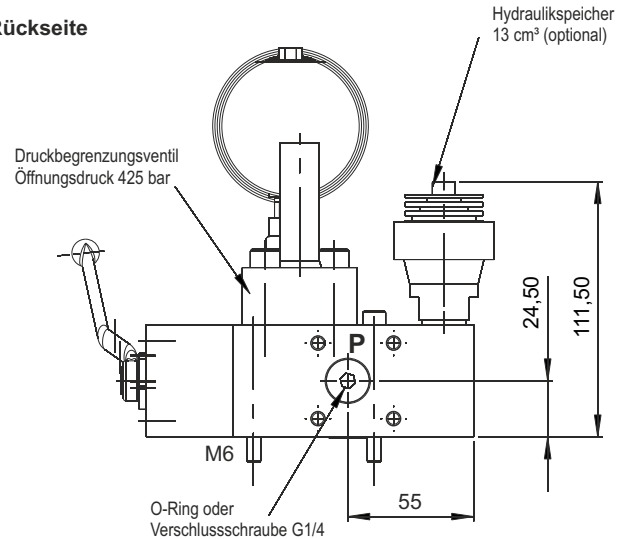
Vorderseite



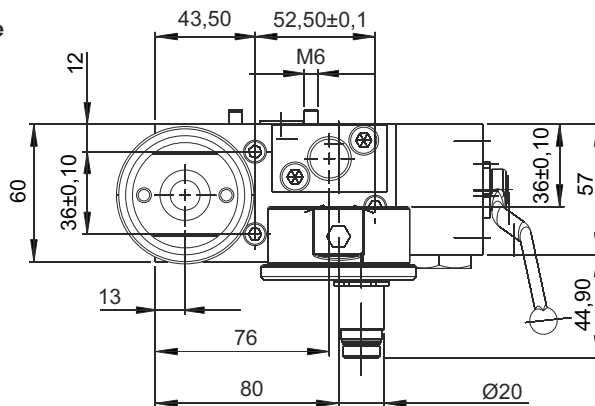
Diese Kupplungseinheit ist werkseitig wahlweise mit Flanschanschluss-Unten, Flanschanschluss-Hinten oder Gewindeanschluss-Hinten anzuschließen.

Beim Flanschanschluss müssen die Gegenflächen eine Oberflächengenauigkeit von mindestens Ra = 1,6 vorweisen.

Rückseite



Oberseite



Bestellnummern:

Bauteil:	Bemerkung:	Bestellnummer:
Kupplungseinheit (Anschluss über Flansch bodenseitig)	Speichergröße 13 cm ³	MK-5-001
Kupplungseinheit (Anschluss über Flansch bodenseitig)	Speichergröße 40 cm ³	MK-5-002
Druckbegrenzungsventil, Öffnungsdruck 425 bar	(Ersatz)	8000-003
Flat Face-Stecker mit Staubschutzkappe	(Ersatz)	8100-019
Hydraulikspeicher 13 cm ³	(Ersatz)	8200-001
Hydraulikspeicher 40 cm ³	(Ersatz)	8200-002
Kugelhahn	(Ersatz)	8100-018
Manometer, 0 - 600 bar	(Ersatz)	8200-000
Kupplungsmuffe mit G1/4-Anschluss	(Ersatz)	8100-027
O-Ringe FKM, 16x2, zum Anflanschen	(Ersatz)	6020-001
O-Ring für Flansch-Unten	(Ersatz)	6014-002
U-Seal	(Ersatz)	6006-003
Verschlusschraube G1/4	(Ersatz)	7900-001
Verschlusschraube M6 DIN 912	(Ersatz)	7006-022