

# AUTOMATISCHE KUPPLUNGSSYSTEME

NW 5 und 8, drucklos kuppelbar, einfach/doppelt wirkend, p<sub>max.</sub> 350 bar

## Beschreibung:

Dort, wo kein Kuppelhub erforderlich oder möglich ist, kann diese Kupplung mit einem separaten Steuerdruck gekuppelt werden. Der Spalt zwischen Kupplungsrippel (AKN) und Kupplungsmechanik (AKM) kann zwischen 0,2 - 1,4 mm betragen.

## Funktionsweise:

Die Kupplungsflächen von AKN und AKM sind stirnseitig eben, so dass der Anwender sie aus beliebigen axialen und/oder radialen Positionen zum Kuppeln unter Einhaltung der Positioniertoleranz positionieren kann.

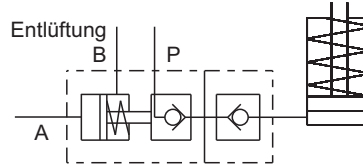
Den Kuppelhub führt dann ein integrierter Steuerkolben **A** aus. Es ist möglich, einzelne Kupplungen gezielt anzusteuern. Der Steuerdruck **A** soll mit dem gleichen Druck, wie der Mediendruck **P** beaufschlagt werden.

Bei drucklosem Steueranschluss **A** ist die AKM immer in Grundstellung. Der maximale Betriebsdruck beträgt 350 bar.

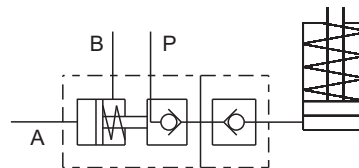
Die AKM kann doppelt wirkend oder einfach wirkend betrieben werden. Wird die AKM einfach wirkend betrieben, muss der Anschluss **B** zur Gehäusebelüftung verwendet werden. Um die Betriebssicherheit zu erhöhen, ist der doppelt wirkende Betrieb vorzuziehen.

## Anwendungsbeispiele:

einfach wirkend, hydraulisch mit 1 separaten Steuerleitung **A**



doppelt wirkend, hydraulisch, mit 2 separaten Steuerleitungen **A** und **B**

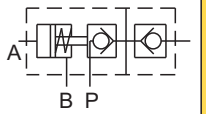


**A**= Steuerdruck  
**B**= Steuerdruck  
**P**= Mediendruck



Webcode: 010006

Wir konstruieren und fertigen auch Sondervariationen



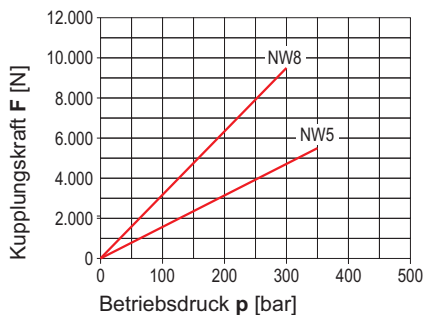
## Bauarten:

- Einschraub-System
- Einsteck-System

## Vorteile:

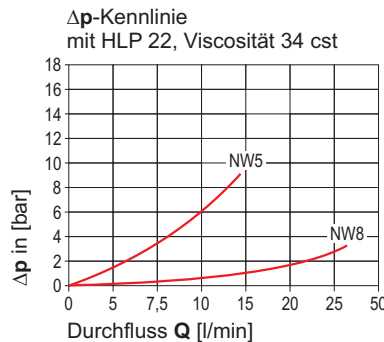
- ☒ kein zusätzlicher Hub zum Kuppeln erforderlich
- ☒ drucklos kuppelbar
- ☒ gezieltes Ansteuern einzelner Kupplungen möglich
- ☒ Kupplungselemente aus rostfreien Materialien

## Kupplungskraft:



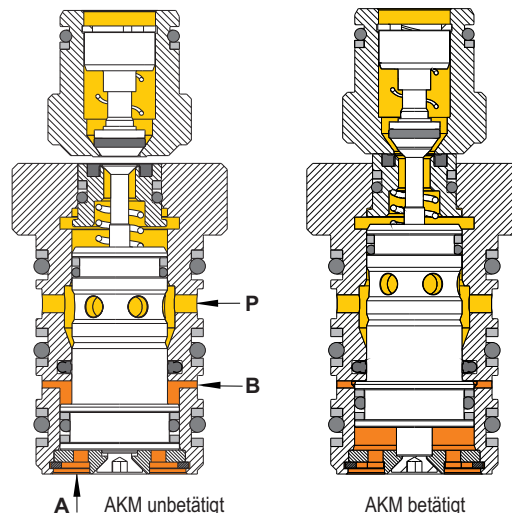
NW 5 =  $F [N] = 15,4 \times p [bar]$   
NW 8 =  $F [N] = 31,4 \times p [bar]$

## Durchflusswiderstand:



## Funktionsschema:

1. Positionieren des Kupplungsrippels zur Kupplungsmechanik unter Einhaltung der Positioniertoleranz
2. Steueranschluss **A**: Die Verbindung zur Kupplungsrippelseite wird hergestellt.
3. Mediendruck an Anschluss **P**

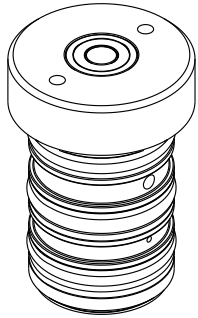


**HYDROKOMP®**  
Hydraulische Komponenten GmbH

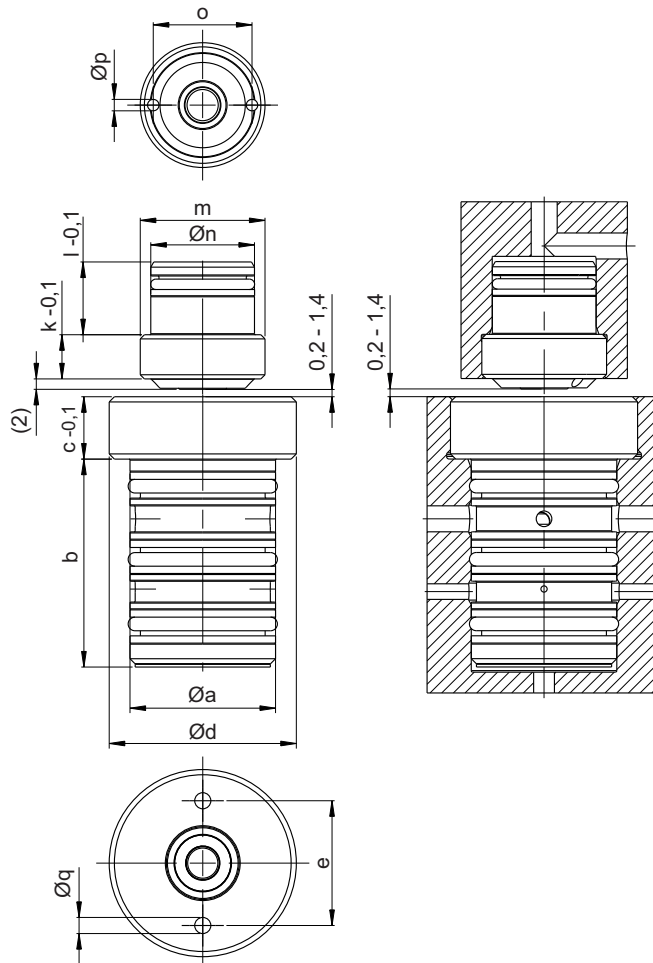
Siemensstraße 16, 35325 Mücke (BRD)  
Telefon: +49 6401 225999-0  
Fax: +49 6401 225999-50  
E-Mail: info@hydrokomp.de  
Internet: www.hydrokomp.de



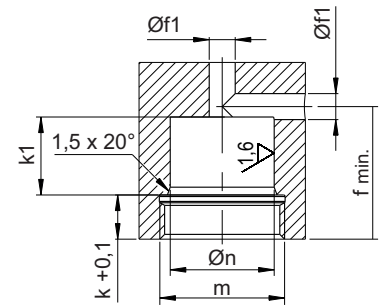
## Kupplungsrippel (AKN)



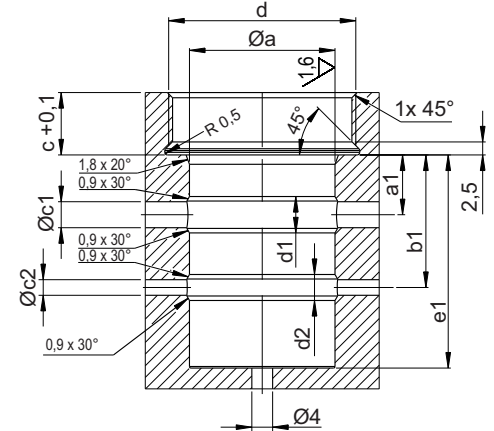
## Kupplungsmechanik (AKM)



## Einbaukontur für AKN



## Einbaukontur für AKM



## Maßtabelle:

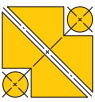
Nennweite:	5	8 (anfragen)
Øa [mm]	28 H7/f7	
a1 [mm]	11,5	
b [mm]	40	
b1 [mm]	25,5	
c [mm]	12	
Øc1 [mm]	5	
Øc2 [mm]	3	
d	M36x1,5	
d1 [mm]	7	
d2 [mm]	5	
e [mm]	24	
e1 [mm]	> 41	
f min. [mm]	25	
Øf1 [mm]	5	
k [mm]	8,5	
k1 [mm]	15	
l [mm]	14	
m	M24x1,5	
n [mm]	20 H7/f7	
o [mm]	19	
p [mm]	2,1	
q [mm]	3,1	

Die Kupplungskraft muss kraft- oder formschlüssig von außen aufgenommen werden. Die stirnseitigen, axial wirkenden Dichtflächen der Kupplungselemente müssen vor Verschmutzung geschützt werden.

## Technische Daten:

Nennweite:	5	8 (auf Anfrage)
Betriebsdruck max. [bar]	350	350
Durchfluss max./Minute [l/min]	12	25
Abstand Nippel/Mechanik min. [mm]	0,2	0,2
Abstand Nippel/Mechanik max. [mm]	1,4	1,4
axiale Kuppelkraft unter Druck [N]	F[N]=15,4 x p[bar]	F[N]=31,4 x p[bar]
radiale Positionstoleranz [mm]	± 0,3	± 0,3
<b>Bestellnummern:</b>		
Kupplungsrippel (AKN)	<b>AKN-5-EG001</b>	<b>AKN-8-EG001</b>
Kupplungsmechanik (AKM)	<b>AKM-5-01-DW-001</b>	<b>AKM-8-01-DW-001</b>
Kupplungsmechanik ohne Gehäuse (nur auf Anfrage erhältlich)	<b>AKM-5-01-DW-003</b>	<b>AKM-8-01-DW-003</b>
Einschraubwerkzeug für AKN	<b>9000-199</b>	anfragen
Einschraubwerkzeug für AKM	<b>9000-198</b>	anfragen





### Automatisches Kupplungssystem (AKM)

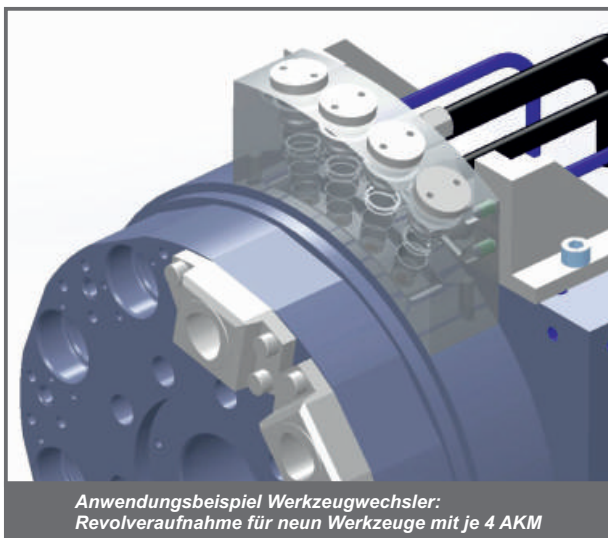
Die patentierte AKM des Systems verbindet die Kupplungsteile beziehungsweise Bauteile ohne zusätzlichen Hub. Das hydraulisch betätigte System erübrigt zum Beispiel an Drehtischen von Werkzeugmaschinen die sonst erforderliche Hubeinrichtung. Wechseltische oder Paletten lassen sich allein per radialem Verschieben mit dem Drehtisch kuppeln.

Der AKM genügt ein Spalt zwischen den Kupplungselementen. Er lässt die gewünschte Drehbewegung im entkuppelten Zustand zu und kann von 0,2 bis zu 1,4 Millimeter betragen.

Beide Kupplungsflächen sind stirnseitig eben, sodass der Anwender sie aus beliebigen axialen und/oder radialen Positionen zum Kuppeln positionieren kann. Den Hub führt anschließend ein interner Bewegungskolben durch Steuerdruck **A** aus. Es ist möglich, einzelne Kupplungen gezielt anzusteuern. Der Steuerdruck **A** soll mit dem gleichen Druck, wie der Mediendruck **P** beaufschlagt werden. Bei drucklosem Anschluss befindet sich die AKM immer in Grundstellung. Sie kann einfach oder doppelt wirkend arbeiten. Wird sie einfach wirkend eingesetzt, muss der Anschluss **B** das Gehäuse belüften.



Automatische Kupplungsmechanik und Kupplungsrippel, drucklos kuppelbar, Nennweite 5, Einschraubsystem



Anwendungsbeispiel Werkzeugwechsler: Revolveraufnahme für neun Werkzeuge mit je 4 AKM

### Werkzeug-Spannvorrichtung erhöht Produktivität dauerhaft

Die industriellen Anwender bestätigen den über andere Kupplungen hinausgehenden Nutzwert der AKM. Heckert setzt zum Beispiel eine hydraulisch doppelt wirkende AKM in einem speziellen Support der Groß-Bearbeitungszentren HEC 1000 bis 1800 ein. Sie kuppelt die Werkzeugachse im Stillstand, um sie bzw. das Werkzeug mit Hydraulikflüssigkeit zu beaufschlagt. Das bedeutet, der Spalt von ca. 1 mm lässt die Rotation auch während des Bearbeitens sicher zu.



Aufnahmeblock mit automatischen Kupplungsmechaniken

Vor dem Einsatz der AKM hatten die Experten in Chemnitz die Kupplungsfunktion aufwändig über eine zusätzliche bewegte Achse mit einem Hub von 5 mm erzeugt. Alternativ hatten sie über eine Mehrkanal-Drehdurchführung nachgedacht. Doch die Realisierung dieser Idee erwies sich als problematisch, zum einen wegen der hohen Drehzahl, zum anderen, weil der erforderliche Bauraum nicht zur Verfügung steht. Der Support mit der AKM funktioniert nach seiner Erprobung seit 2014 zuverlässig.



Revolver mit insgesamt 36 Kupplungsrippeln