

EINSCHRAUBZYLINDER

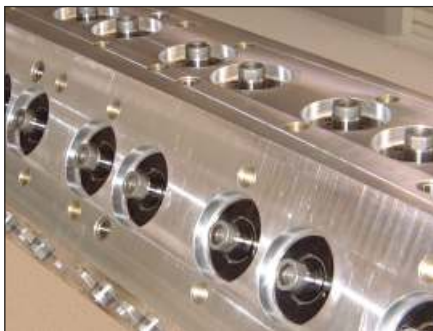
mit Metallabstreifer, doppelt wirkend, pmax. 500 bar

Beschreibung:

Dieser Zylindertyp mit doppelt wirkender Funktion wird platzsparend in Vorrichtungsplatten oder in Platten von Kunststoff-Spritzguss-Werkzeugen eingebaut.

Die doppelt wirkende Funktion ermöglicht taktgebundene Hübe beim Ein- und Ausfahren des Kolbens. Die Betätigungszeiten lassen sich mit dem zur Verfügung stehenden Fördervolumen des Druckerzeugers und den jeweils betätigten Kolben- bzw. Ringraumvolumen errechnen. Im Gegensatz zu einfach wirkenden Zylindern sind beide Hubrichtungen kraftbetätigt.

Die Zylinder sind auf der Kolbenstangenseite wahlweise mit einem versenkten Abstreifer aus NBR oder FKM und einem zusätzlichen metallischen Abstreifer ausgerüstet. Der metallische Abstreifer verhindert das Eindringen von Spänen in den weichen Abstreifer und damit die Zerstörung der Oberfläche der Kolbenstange. Diese präventive Maßnahme schützt die Dichtungen vor Beschädigung und erhöht die Verfügbarkeit des Zylinders.



Einsatzbedingungen:

Die Ölversorgung erfolgt im Vorrichtungskörper über gebohrte Kanäle. Bei der Herstellung der gebohrten Kanäle ist auf peinlichste Sauberkeit zu achten, da Bohrspäne zur Beschädigung der Dichtungen und damit zu Leckage und Ausfall der Anlage führen können.

Die Abdichtung des Zylinders wird mittels O-Ring/Stützring-Kombination erreicht.

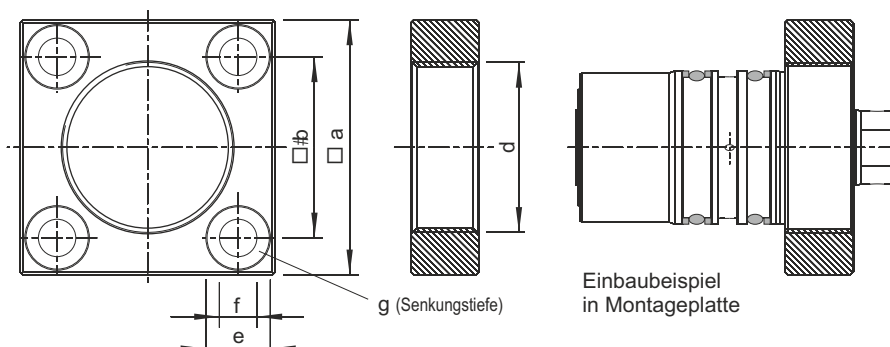
Der Einschraubzylinder hat wegen der kompakten Bauweise keinen internen Anschlag für den Rückhub, sondern nutzt den Bohrungsgrund der Montagebohrung. Aus diesem Grund muss die vorgegebene Einbautiefe (siehe Seite 2, Maß "g") unbedingt eingehalten werden.

Die Einführschrägen und Querbohrungen für die Ölversorgung müssen gut gerundet werden, um Beschädigungen der Dichtungen beim Montieren zu vermeiden.



Montageplatten (Zubehör):

Die Montageplatten erlauben die Befestigung der Zylinder mit vier Schrauben. Das Montagegewinde (Seite 2, Maß "c") entfällt somit. Die Einbauabmessungen kürzen sich um das Maß "i" (siehe Tabelle, Seite 2).

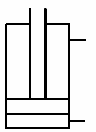


für Zylinder mit Kolben Ø	[mm]	16	20	25	32	40	50
a	[mm]	45	60	65	80	90	105
b	[mm]	32	41	45	57	64	75
c	[mm]	12	12	12	14,5	16,5	18,5
d	[mm]	M30x1,5	M36x1,5	M42x1,5	M56x2	M64x2	M72x3
e	[mm]	11	15	15	18	20	20
f	[mm]	6,6	9	9	11	13,5	13,5
g	[mm]	6,5	8,3	8,3	10,5	12,6	12,6
4 Schrauben DIN 912, 8.8	(im Lieferumfang)	M6x16	M8x16	M8x16	M10x20	M12x25	M12x25
Bestellnummer	MP-EZY...	...-DW16	...-DW20	...-DW25	...-DW32	...-DW40	...-DW50



Webcode: 020002

Wir konstruieren und fertigen auch Sondervarianten



Dichtungsarten:

- ⊗ NBR, Betriebstemperatur: -10° bis +80°C
- ⊗ FKM, Betriebstemperatur: bis max. 150°C

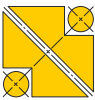
Vorteile:

- ⊗ kein Eindringen von Spänen durch integrierten Metalabstreifer
- ⊗ platzsparende Einbaumöglichkeiten
- ⊗ vollständig versenkbares Gehäuse
- ⊗ leitungslose Druckölversorgung
- ⊗ variantenreich für vielfältige Einsatzbedingungen

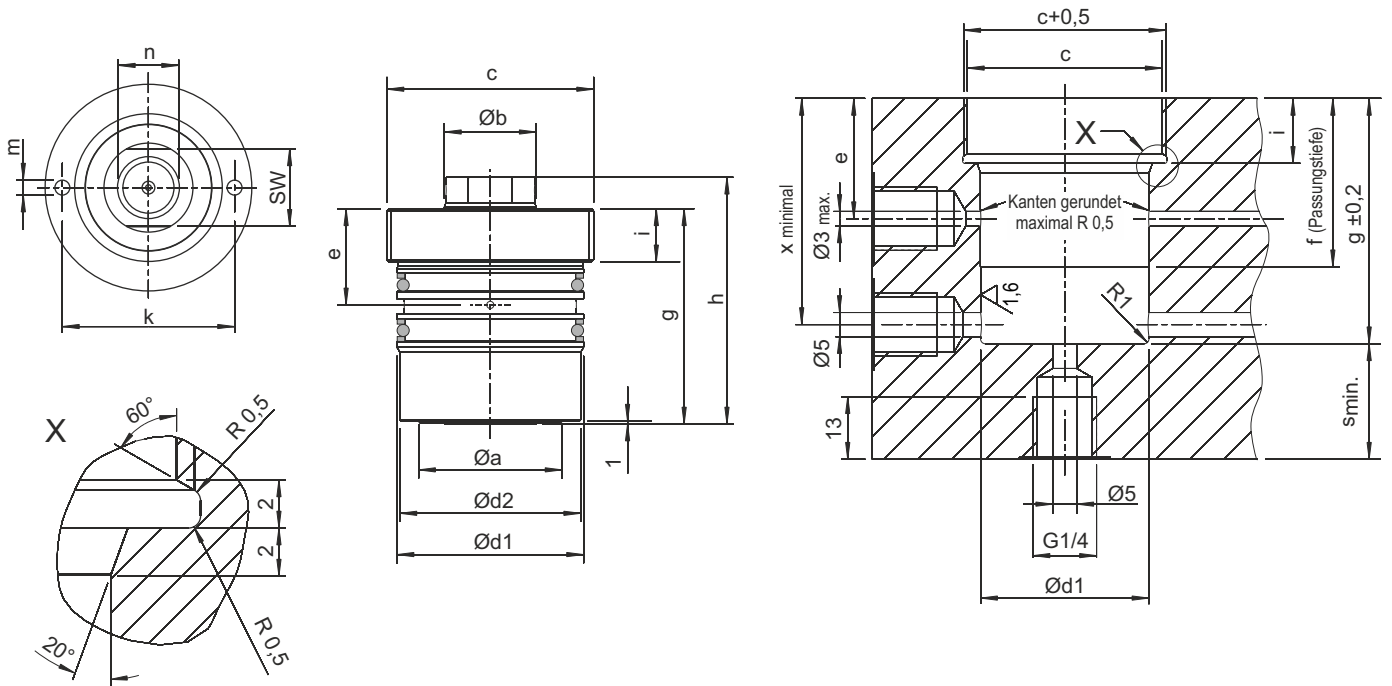
Allgemeine Betriebsbedingungen und andere Angaben finden Sie im Katalog auf der Seite "Empfehlungen & Kenngrößen" oder unter www.hydrokomp.de.

HYDROKOMP®
Hydraulische Komponenten GmbH

Siemensstraße 16, 35325 Mücke (Germany)
Telefon: +49 6401 225999-0
Fax: +49 6401 225999-50
E-Mail: info@hydrokomp.de
Internet: www.hydrokomp.de



Einschraubzylinder



Technische Daten (Einschraubzylinder):

a Kolben Ø ⁽¹⁾	[mm]	16	20	25	32	40	50
b Stange Ø	[mm]	10	12	16	20	25	32
Schubkraft bei 100 bar	[kN]	2,00	3,14	4,91	8,04	12,57	19,64
Zugkraft bei 100 bar	[kN]	1,22	2,02	2,90	4,90	7,66	11,59
Schubkraft bei 500 bar	[kN]	10,00	15,70	24,50	40,20	62,80	98,50
Zugkraft bei 500 bar	[kN]	6,10	10,00	14,50	24,50	38,30	57,90
Ölbedarf/10 mm Vorhub	[cm ³]	2,00	3,14	4,91	8,04	12,57	19,46
Ölbedarf/10 mm Rückhub	[cm ³]	1,22	2,02	2,90	4,90	7,66	11,59
c	[mm]	M30x1,5	M36x1,5	M42x1,5	M56x2	M64x2	M72x3
d1 H7/f7	[mm]	22	28	35	45	55	65
d2	[mm]	20	26	33	43	53	63
e	[mm]	24	25	25	28	30	34
f +1 (Passungstiefe im Gehäuse)	[mm]	38	40	40	41	46	50
i	[mm]	12	12	12	14,5	16,5	18,5
k	[mm]	23	28	30	40	50	60
m	[mm]	3,5	4,2	5,2	5,2	5,2	5,2
n x Gewindetiefe	[mm]	M6x15	M8x16	M10x17	M12x18	M16x27	M20x32
smin.	[mm]	8	10	11	13	16	20
SW	[mm]	8	10	13	17	22	27
xmin.	[mm]	41	43	43	44	49	53
Hub⁽²⁾ ±1	[mm]	16	16	20	25	25	25
g	[mm]	50	51	56	64	68	75
h	[mm]	56	57	63	74	78	86
Bestellnummer	EZY-DW...	...-16-16-00X	...-20-16-00X	...-25-20-00X	...-32-25-00X	...-40-25-00X	...-50-25-00X
Hub⁽²⁾ ±1	[mm]	32	32	-	-	-	-
g	[mm]	66	67	-	-	-	-
h	[mm]	72	73	-	-	-	-
Bestellnummer	EZY-DW...	...-16-32-00X	...-20-32-00X	-	-	-	-
Hub⁽²⁾ ±1	[mm]	50	50	50	50	50	50
g	[mm]	84	85	86	89	93	100
h	[mm]	90	91	93	99	103	111
Bestellnummer	EZY-DW...	...-16-50-00X	...-20-50-00X	...-25-50-00X	...-32-50-00X	...-40-50-00X	...-50-50-00X
Hub⁽²⁾ ±1	[mm]	-	-	100	100	100	100
g	[mm]	-	-	136	139	143	150
h	[mm]	-	-	143	149	153	161
Bestellnummer	EZY-DW...	-	-	...-25-100-00X	...-32-100-00X	...-40-100-00X	...-50-100-00X
Hub⁽²⁾ ±1	[mm]	-	-	-	160	160	160
g	[mm]	-	-	-	199	203	210
h	[mm]	-	-	-	209	213	221
Bestellnummer	EZY-DW...	-	-	-	...-32-160-00X	...-40-160-00X	...-50-160-00X

Die richtige Bestellnummer auswählen:

EZY-DW-[Kolben Ø-Hub]-00X

X ersetzen durch Dichtungstyp: NBR = 1, FKM = 2

⁽¹⁾Andere Kolbendurchmesser sind auf Anfrage erhältlich.

⁽²⁾Andere Hübe sind auf Anfrage erhältlich.

Beispiel: EZY-DW-20-16-002