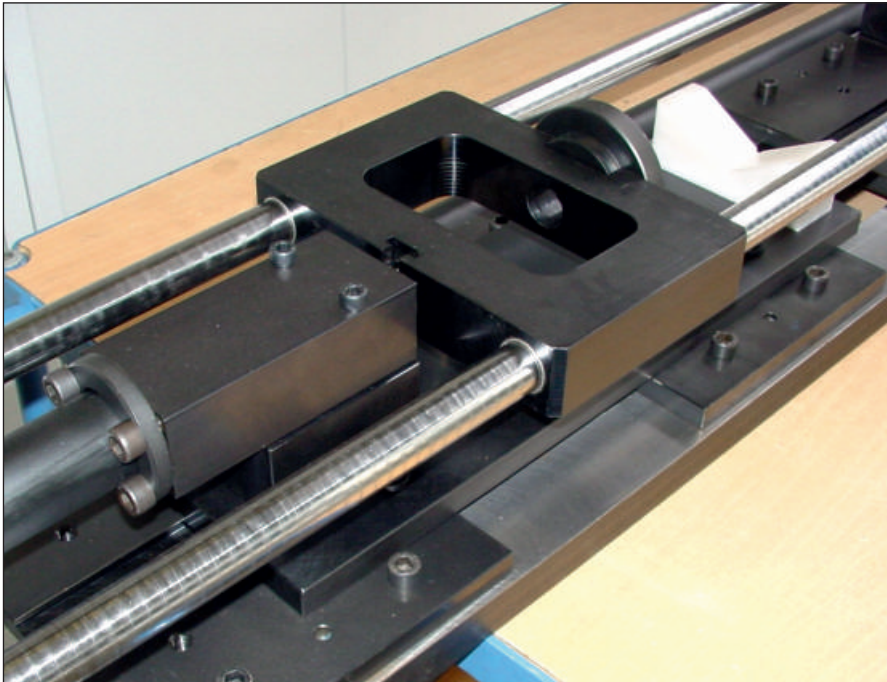


BLOCKZYLINDER

mit Metallabstreifer, einfach/doppelt wirkend, pmax. 500 bar



Praxisbeispiel:

Die Abbildung zeigt eine Einpressvorrichtung, mit der Lager auf Wellen gepresst werden. Der verwendete Blockzylinder hat einen Hub von 100 mm, um die vorhandenen Distanzen zu überbrücken. Wegen der Werkstückvielfalt kann der Schlitten mit dem Blockzylinder entsprechend abgesteckt werden. Dazu werden unterschiedlich lange Stützen axial hinter dem Blockzylinder montiert. Durch diese flexible Lösung werden nur geringe Biegekräfte in die Gesamtkonstruktion eingeleitet.

Eine besondere Eigenschaft der Vorrichtung liegt in der Druckabsenkung des manuellen Druckerzeugers. Nach der Vormontage der Lager werden diese unter Vorspannung mechanisch gesichert. Dazu wird der Montageindruck auf ca. 60 bar über einen manuellen Kugelhahn und ein nachgeschaltetes Druckbegrenzungsventil abgelassen.

Funktionsbaustein mit Vielfalt

- Anlagenbau
- Maschinenbau
- Vorrichtungsbau
- Werkzeugbau
- Bewegen
- Klemmen
- Positionieren
- Spannen
- Stützen
- einfach wirkend ohne Federrückstellung
- einfach wirkend mit Federrückstellung
- doppelt wirkend

Großer Hubbereich:

- zahlreiche Hublängen standardisiert, von 8 mm bis **200 mm**
- Sonderhübe nach Wunsch

Großer Kraftbereich:

- von **2 kN** bei Kolben Ø 16 mm mit 100 bar
- bis **392 kN** bei Kolben Ø 100 mm mit 500 bar

Beschreibung:

Blockzylinder sind beliebte Konstruktionselemente in allen Bereichen, in denen kurze Hübe mit hohen Kräften benötigt werden. Sie verfügen über ein Kolbenstangen-Innengewinde zum sicheren Einschrauben von Druckschrauben (siehe Seite 4).

Die kompakte kubische Bauform erleichtert die Befestigung der Zylinder und garantiert hohe Betriebsdrücke. Unterschiedliche Varianten der Druckölführung decken die Einsatzbreite ab.

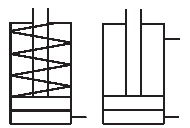
Die Blockzylinder von HYDROKOMP bieten technische Vorteile im Bereich der stangenseitigen Dichtung. Hier wird standardmäßig eine doppelte Hydraulikdichtung eingesetzt, die einen äußerst leckarmen Dauerbetrieb garantiert.

Alle Blockzylinder sind außerdem mit einem Metallabstreifer ausgerüstet, der das Eindringen von metallischen Spänen in den Weichabstreifer verhindert.



Webcode: 020003

Wir konstruieren und fertigen auch Sondervariationen



Anschlussarten:

- ☒ Gewindeanschluss G1/4 / G1/2
- ☒ O-Ring-Flanschanschluss boden-, stangen- oder breitseitig

Dichtungsarten:

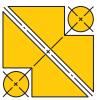
- ☒ NBR, Betriebstemperatur: -10° bis +80°C
- ☒ FKM, Betriebstemperatur: bis max. 150°C

Vorteile:

- ☒ ideal für leckarmen Dauerbetrieb
- ☒ platzsparende Einbaumöglichkeit
- ☒ 4 Befestigungsmöglichkeiten
- ☒ serienmäßig mit Metallabstreifer

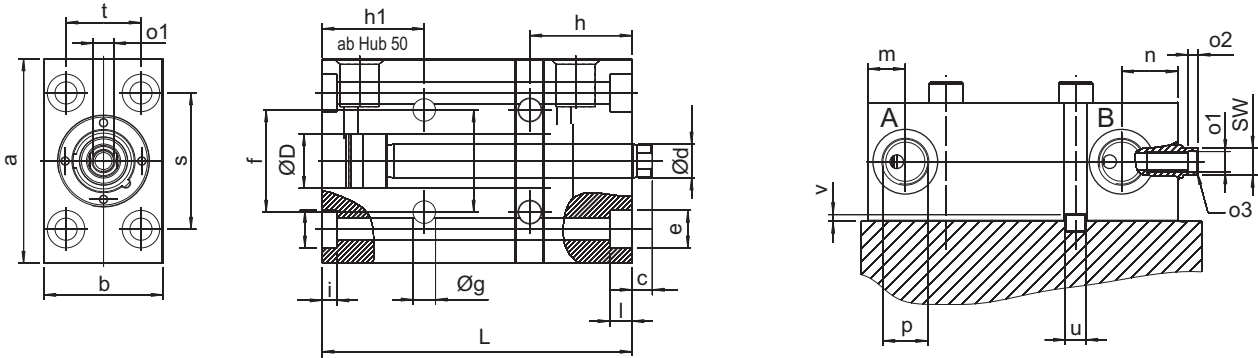
 **HYDROKOMP®**
Hydraulische Komponenten GmbH

Siemensstraße 16, 35325 Mücke (Germany)
Telefon: +49 6401 225999-0
Fax: +49 6401 225999-50
E-Mail: info@hydrokomp.de
Internet: www.hydrokomp.de

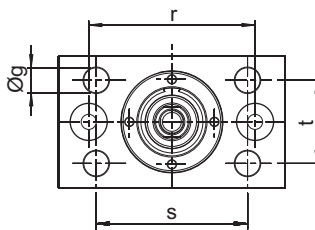
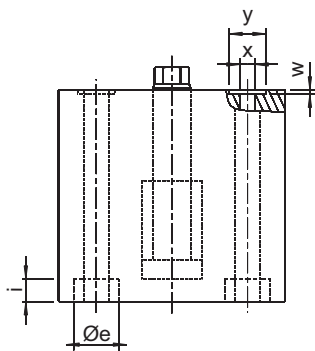


Blockzylinder mit Metallabstreifer / Bauarten

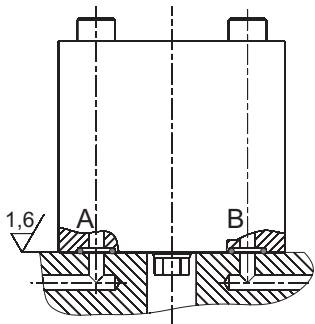
A Anschlussgewinde, Längs- und Querbohrungen



C O-Ring-Flanschanschluss Stangenseite

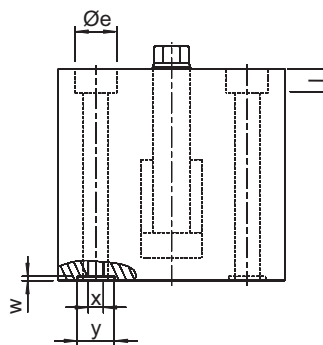
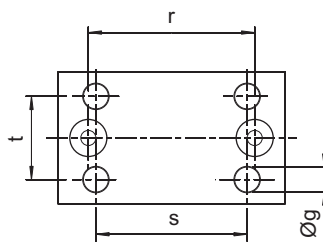


Montagebeispiel

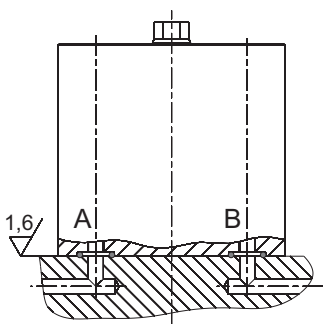


D O-Ring-Flanschanschluss, Bodenseite

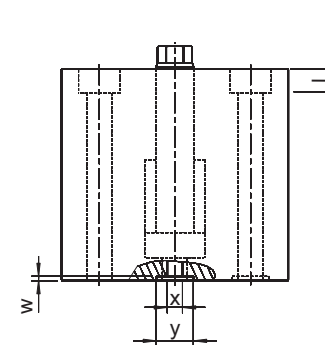
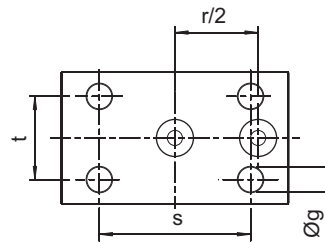
Variante D, standard



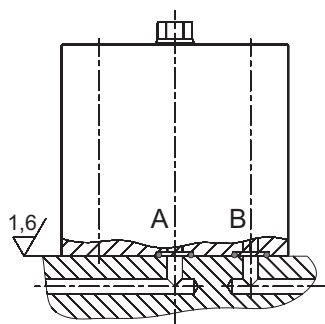
Montagebeispiel



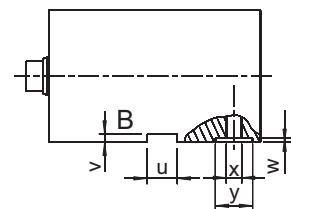
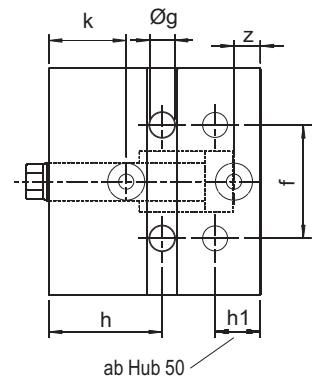
Variante D, mittige Bohrung



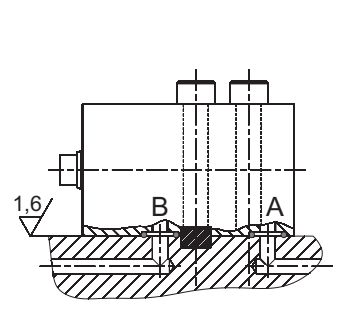
Montagebeispiel



E O-Ring-Flanschanschluss Breitseite



Montagebeispiel



Bestellnummern-Schlüssel für Blockzylinder:

Beispiel **BZY** - **032** - **100** - **AP001**

O-Ringe sind im Lieferumfang enthalten.

Kolben Ø [mm]: 016, 020, 025, 032, 040, 050, 063, 080, 100

Bestellnummern für Ersatz, siehe Seite 4.

Hub [mm]: (siehe Tabelle Seite 3)

Bauart: A, C, D, E (siehe oben)

Dichtungsart: NBR = P, FKM = V

Wirkungsweise: doppelt wirkend = 001, (optional bei Bauart D: mittige Bohrung, doppelt wirkend = 011)
einfach wirkend ohne Federrückstellung = 002
einfach wirkend mit Federrückstellung = 003



Blockzylinder mit Metallabstreifer / Bestellnummern

D Kolben ⁽²⁾ Ø	[mm]	16	20	25	32	40	50	63	80	100	-
d Stangen Ø	[mm]	10	12	16	20	25	32	40	50	63	-
Kolbenfläche wirksam	[cm ²]	2,0	3,1	4,9	8,0	12,5	19,6	31,1	50,3	78,4	-
Druckkraft bei 100 bar	[kN]	2,0	3,1	4,9	8,0	12,6	19,6	31,2	50,3	78,4	-
Zugkraft bei 100 bar	[kN]	1,2	2,0	2,9	4,9	7,7	11,6	18,6	30,6	47,4	-
a	[mm]	60	60	65	75	85	100	125	160	200	-
b	[mm]	35	35	45	55	63	75	95	120	150	-
c	[mm]	6	7	7	10	10	10	14	14	15	-
e Ø	[mm]	11	11	14	18	18	20	26	33	40	-
f	[mm]	30	40	50	55	63	76	95	120	158	-
g Ø	[mm]	6,5	6,5	8,5	10,5	10,5	13	17	21	25	-
h	[mm]	30	30	33	38	40	44	50	60	64	-
h1 (ab Hub 50)	[mm]	24,5	24,5	26	27	27	30	41	47	54	-
i	[mm]	4,4	4,4	6,4	7,6	10,6	12,6	16,6	20,6	24,8	-
k	[mm]	20,5	20,5	21	25	27	29,5	32	39	40	-
l	[mm]	6,4	6,4	8,6	10,6	10,6	12,6	16,6	20,6	24,8	-
m	[mm]	11	11	11	11	11	13	17	21	25	-
n	[mm]	16,5	17	18	22	24	27	26	34	35	-
o1 = Gewinde x Tiefe	[mm]	M6x15	M8x16	M10x17	M12x18	M16x27	M20x32	M27x40	M30x40	M42x60	-
o2 = Ø x Tiefe		Ø6,3x3	Ø8,5x3	Ø10,5x4	Ø12,5x4	Ø16,5x7	Ø21,0x8	Ø27,5x8	Ø30,5x8	Ø43,0x8	-
o3 = Fase		0,5x30°	0,5x30°	0,5x30°	0,5x30°	0,5x30°	0,5x30°	0,5x30°	0,5x30°	0,5x30°	-
p		G1/4	G1/4	G1/4	G1/4	G1/4	G1/2	G1/2	G1/2	G1/2	-
r	[mm]	40	44	50	55	63	76	95	120	158	-
s	[mm]	40	40	50	55	63	76	95	120	158	-
SW		8	10	13	17	22	27	36	46	55	-
t	[mm]	22	22	30	35	40	45	65	80	108	-
u	[mm]	8	8	10	12	12	15	20	24	28	-
v	[mm]	2	2	2	3	3	5	5	7	7	-
w	[mm]	1,1	1,1	1,1	1,1	1,1	1,1	1,5	1,5	1,5	-
x Ø	[mm]	4	4	4	5	6	6	8	8	8	-
y Ø	[mm]	9,8	9,8	9,8	9,8	9,8	9,8	10,8	13,8	13,8	-
z	[mm]	7	7	7,5	10	10	13	16	21	25	-
einfach wirkend mit Federrückstellung											
Hub ⁽³⁾ ±1	[mm]	8	8	8	10	10	12	12	12	12	-
Gehäuselänge L ±1	[mm]	56	61	64	75	79	90	102	117	130	-
Bestellnummer	BZY...	-016-008-	-020-008-	-025-008-	-032-010-	-040-010-	-050-012-	-063-012-	-080-012-	-100-012-	...XY003
Hub ⁽³⁾ ±1	[mm]	20	20	20	20	20	20	25	32	32	-
Gehäuselänge L ±1	[mm]	91	95	94	100	104	115	135	165	190	-
Bestellnummer	BZY...	-016-020-	-020-020-	-025-020-	-032-020-	-040-020-	-050-020-	-063-025-	-080-032-	-100-032-	...XY003
einfach wirkend ohne Federrückstellung											
Hub ⁽³⁾ ±1	[mm]	16	16	20	-	-	-	-	-	-	-
Gehäuselänge L ±1	[mm]	56	61	64	-	-	-	-	-	-	-
Bestellnummer	BZY...	-016-016-	-020-016-	-025-020-	-	-	-	-	-	-	...XY002
Hub ⁽³⁾ ±1	[mm]	32	32	-	25	25	25	30	32	40	-
Gehäuselänge L ±1	[mm]	73	77	-	75	79	90	102	117	130	-
Bestellnummer	BZY...	-016-032-	-020-032-	-	-032-025-	-040-025-	-050-025-	-063-030-	-080-032-	-100-040-	...XY002
Hub ⁽³⁾ ±1	[mm]	50	50	50	50	50	50	63	80	-	-
Gehäuselänge L ±1	[mm]	91	95	94	100	104	115	135	165	-	-
Bestellnummer	BZY...	-016-050-	-020-050-	-025-050-	-032-050-	-040-050-	-050-050-	-063-063-	-080-080-	-	...XY002
Hub ⁽³⁾ ±1	[mm]	-	-	100	100	100	100	100	100	100	-
Gehäuselänge L ±1	[mm]	-	-	144	150	154	165	172	185	190	-
Bestellnummer	BZY...	-	-	-025-100-	-032-100-	-040-100-	-050-100-	-063-100-	-080-100-	-100-100-	...XY002
Hub ⁽³⁾ ±1	[mm]	-	-	-	160	160	160	160	160	160	-
Gehäuselänge L ±1	[mm]	-	-	-	213	217	228	236	249	254	-
Bestellnummer	BZY...	-	-	-	-032-160-	-040-160-	-050-160-	-063-160-	-080-160-	-100-160-	...XY002
Hub ⁽³⁾ ±1	[mm]	-	-	-	-	-	-	200	200	200	-
Gehäuselänge L ±1	[mm]	-	-	-	-	-	-	276	289	294	-
Bestellnummer	BZY...	-	-	-	-	-	-	-063-200-	-080-200-	-100-200-	...XY002
doppelt wirkend											
Hub ⁽³⁾ ±1	[mm]	16	16	20	-	-	-	-	-	-	-
Gehäuselänge L ±1	[mm]	56	61	64	-	-	-	-	-	-	-
Bestellnummer	BZY...	-016-016-	-020-016-	-025-020-	-	-	-	-	-	-	...XY001⁽⁴⁾
Hub ⁽³⁾ ±1	[mm]	32	32	-	25	25	25	30	32	40	-
Gehäuselänge L ±1	[mm]	73	77	-	75	79	90	102	117	130	-
Bestellnummer	BZY...	-016-032-	-020-032-	-	-032-025-	-040-025-	-050-025-	-063-030-	-080-032-	-100-040-	...XY001⁽⁴⁾
Hub ⁽³⁾ ±1	[mm]	50	50	50	50	50	50	63	80	-	-
Gehäuselänge L ±1	[mm]	91	95	94	100	104	115	135	165	-	-
Bestellnummer	BZY...	-016-050-	-020-050-	-025-050-	-032-050-	-040-050-	-050-050-	-063-063-	-080-080-	-	...XY001⁽⁴⁾
Hub ⁽³⁾ ±1	[mm]	-	-	100	100	100	100	100	100	100	-
Gehäuselänge L ±1	[mm]	-	-	144	150	154	165	172	185	190	-
Bestellnummer	BZY...	-	-	-025-100-	-032-100-	-040-100-	-050-100-	-063-100-	-080-100-	-100-100-	...XY001⁽⁴⁾
Hub ⁽³⁾ ±1	[mm]	-	-	-	160	160	160	160	160	160	-
Gehäuselänge L ±1	[mm]	-	-	-	213	217	228	236	249	254	-
Bestellnummer	BZY...	-	-	-	-032-160-	-040-160-	-050-160-	-063-160-	-080-160-	-100-160-	...XY001⁽⁴⁾
Hub ⁽³⁾ ±1	[mm]	-	-	-	-	-	-	200	200	200	-
Gehäuselänge L ±1	[mm]	-	-	-	-	-	-	276	289	294	-
Bestellnummer	BZY...	-	-	-	-	-	-	-063-200-	-080-200-	-100-200-	...XY001⁽⁴⁾

Die richtige Bestellnummer auswählen:

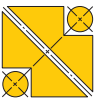
X ersetzen durch Bauart (A, C, D oder E)

Y ersetzen durch Dichtungsart (P = NBR oder V = FKM)

⁽²⁾ Andere Kolbendurchmesser und ⁽³⁾ Hübe sind auf Anfrage erhältlich.

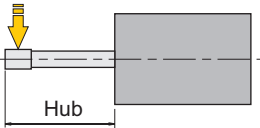
⁽⁴⁾ bei Bauart D, mittige Bohrung, 001 durch 011 ersetzen.

Beispiel: BZY-032-100-DP011



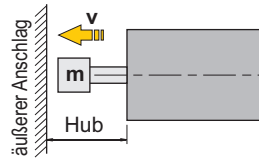
Blockzylinder mit Metallabstreifer

Zulässige Querkraft



Zulässige Querkraft bei ausgefahrener Kolbenstange

Vermeiden Sie Querkräfte sofern möglich, um Dichte zu gewährleisten und die Lebensdauer der Kolben- und Stangenführung zu verlängern. Bei Hublängen bis 50 mm darf die Querkraft 3% der nominellen Zylinderkraft nicht überschreiten. Bei längeren Hübren sind die Querkräfte gegen 0% zu reduzieren. Sind Querkräfte unvermeidbar, müssen Führungsgehäuse vorgebaut werden. Sprechen Sie uns an!

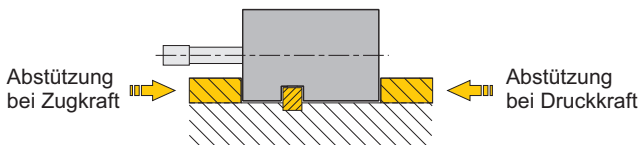


v = Hubgeschwindigkeit
 m = befestigte Masse

Zulässige dynamische Belastung beim Kolbenvorhub

Blockzylinder haben üblicherweise keine Endlagendämpfung. Beim Vorhub stößt der Kolben die befestigte Masse mit ungebremster Hubgeschwindigkeit gegen die Dichtbuchse (Anschlag im Zylinder). Dadurch könnte diese überlastet werden. Die Betriebssicherheit wäre beeinträchtigt. Um dem vorzubeugen, sollte dem Kolben immer eine äußere Anschlagfläche gegenüberstehen.

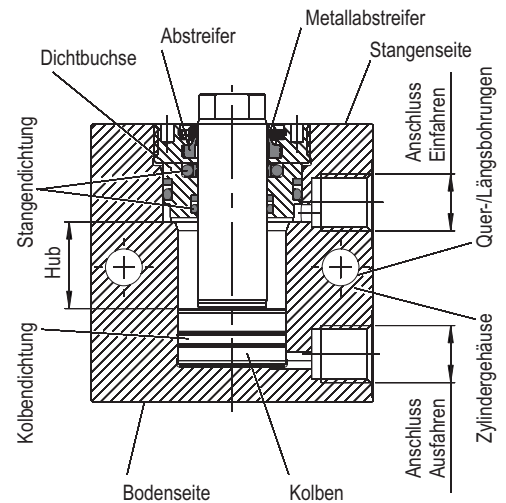
Aufbau eines Blockzylinders:



Abstützen des Zylinders

Soll der Blockzylinder durch Verschraubung quer zur Zylinderachse befestigt werden, empfehlen wir den Zylinder abzustützen. Beim Einsatz als Druckzylinder soll die Abstützung an der Bodenseite, als Zugzylinder an der Stangenseite erfolgen.

Alternativ kann der Blockzylinder über die standardmäßig eingebrachte Quernut im Gehäuse abgestützt werden. Dabei wird auf der Anschraubfläche eine Passfeder angebracht, welche die Druck- oder Zugkraft aufnimmt.



Druckschrauben (Zubehör):

Als Zubehör für die Blockzylinder bieten wir Druckschrauben in verschiedenen Ausführungen an. Diese werden in das Innengewinde der Kolbenstangen eingeschraubt. Bemaßung und technische Besonderheiten entnehmen Sie aus dem Datenblatt 1000-1.



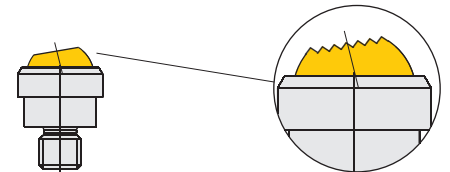
Typ 1:
Druckschraube,
ballige Form



Typ 2:
Druckschraube,
kegelige Form



Typ 3:
Druckschraube,
mit Kupplungszapfen



Typ 4:
Pendel-Druckschraube,
Kugelauffläche
plan

Typ 5:
Pendel-Druckschraube,
Kugelauffläche
geriffelt

Kolben Ø [mm]	Bestell-Nr.	Bestell-Nr.	Bestell-Nr.	Bestell-Nr.	Bestell-Nr.
16	7006-049	7006-050	-	7006-051	7006-052
20	7008-071	7008-072	-	7008-073	7008-074
25	7010-012	7010-013	7010-014	7010-015	7010-016
32	7012-041	7012-042	7012-043	7012-044	7012-045
40	7016-003	7016-004	7016-005	7016-006	7016-007
50	7020-002	7020-003	7020-004	-	-
63	7027-001	7027-002	7027-003	-	-
80	7030-006	7030-007	7030-008	-	-
100	7042-002	7042-003	-	-	-

O-Ringe (Ersatzteile):

Bezeichnung	Material: NBR		Material: FKM	
	Bestell-Nr.	Bestell-Nr.	Bestell-Nr.	Bestell-Nr.
O-Ring 7x1,5	6010-002	6010-002	6010-020	6010-020
O-Ring 8x1,5	6011-002	6011-002	6011-011	6011-011
O-Ring 10x2	6010-003	6010-003	6010-011	6010-011

Dichtsätze (Ersatzteile):

Für alle Blockzylinder sind komplette Dichtsätze erhältlich. Die Bestellnummern für die Dichtsätze leiten sich aus dem Zusatz **DS** und der Bestellnummer des Blockzylinders ab.

Beispiel: DS-BZY-032-100-AP001