

BLOCKZYLINDER

mit Kolbenstangen-Außengewinde, doppelt wirkend, p_{max.} 500 bar



Die Abbildung zeigt einen Blockzylinder mit Kolbenstangen-Außengewinde nebst den Zubehörteilen Gelenkkopf und Lagerbock. Der Lagerbock wird mit vier Zylinderkopfschrauben geliefert und durch die Längsbohrungen am Zylinder montiert.

Beschreibung:

Dort, wo lineare Bewegungen hydraulisch erzeugt werden und exakte Hubzeiten unerlässlich sind, kann dieser doppelt wirkende Blockzylinder ideal eingesetzt werden.

Typische Einsatzgebiete für den Blockzylinder finden sich im Anlagenbau, Formenbau, Allgemeinen Maschinenbau, Vorrichtungsbau und im Werkzeugbau.

Die kompakte kubische Bauform und die Quer-Nut erleichtern die Befestigung und garantieren den Einsatz unter hohem Betriebsdruck.

HYDROKOMP bietet unterschiedliche Varianten der Druckölzuführung an.

Die Blockzylinder haben neben der Doppel-dichtung am Stangendurchmesser einen zusätzlichen Metallabstreifer

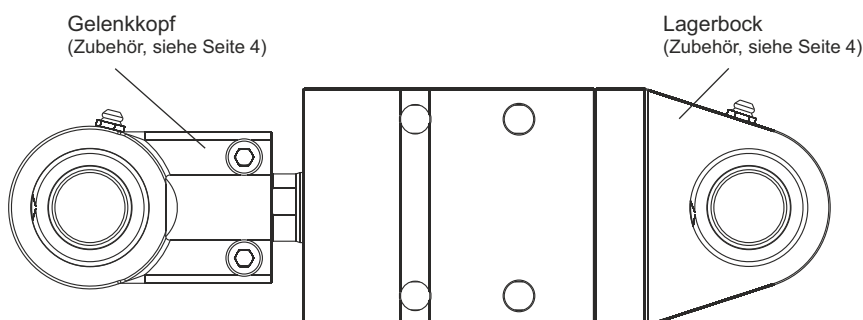
Der Metallabstreifer verhindert das Eindringen von metallischen Spänen in den Weichabstreifer und sichert so den leckarmen Dauerbetrieb.

Die Kolbenstange der Blockzylinder sind mit einem Außengewinde ausgestattet. Somit lassen sich z. B. Gelenkköpfe und andere Befestigungselemente montieren.

Mehr zu diesem Thema auf Seite 4

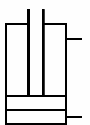
HYDROKOMP bietet den Blockzylinder standardmäßig in fünf Baugrößen an. Sonderausführungen und andere Hübe sind lieferbar.

Montagebeispiel:



Webcode: 020005

Wir konstruieren und fertigen auch Sondervariationen



Bauvarianten:

- Gewindeanschluss
- O-Ring Flanschanschluss
- Längsbohrungen
- Querbohrungen

Dichtungsarten:

- NBR, Betriebstemperatur: -10° bis +80°C
- FKM, Betriebstemperatur: bis max. 150°C

Vorteile:

- ideal für leckarmen Dauerbetrieb
- erlaubt exakte Hubzeiten
- 4 Befestigungsmöglichkeiten
- Außengewinde für Zubehör
- serienmäßig mit Metallabstreifer
- doppelte Hydraulikdichtung

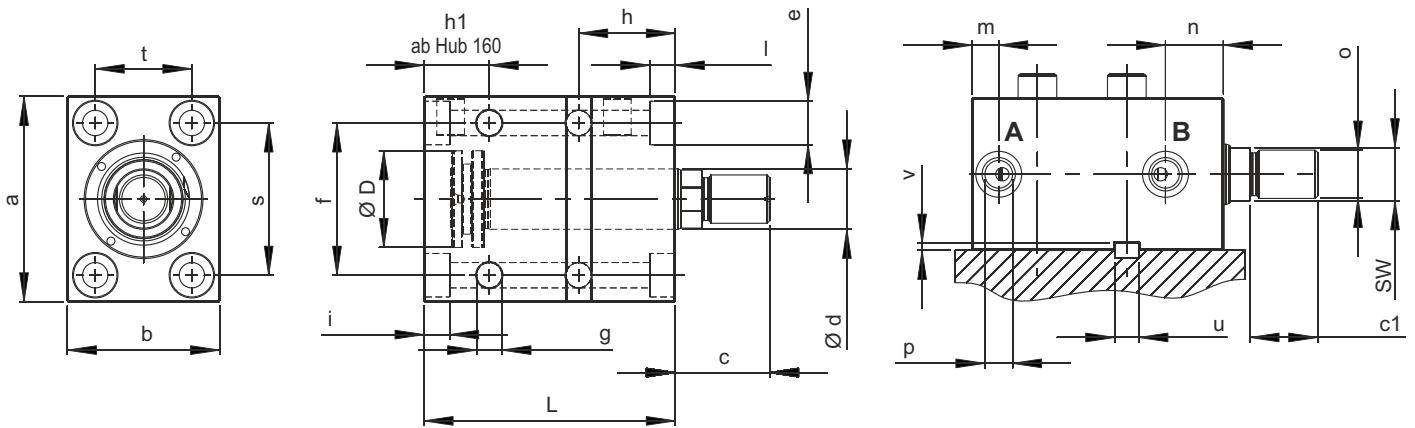
HYDROKOMP®
Hydraulische Komponenten GmbH

Siemensstraße 16, 35325 Mücke (Germany)
Telefon: +49 6401 225999-0
Fax: +49 6401 225999-50
E-Mail: info@hydrokomp.de
Internet: www.hydrokomp.de



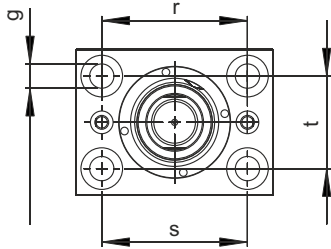
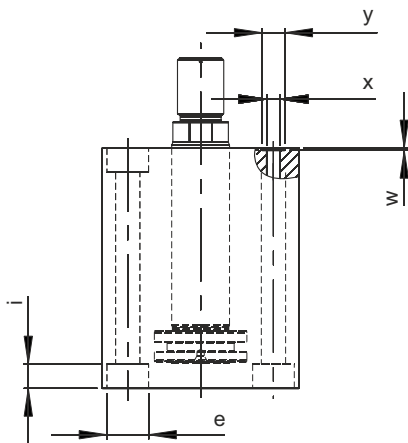
Blockzylinder mit Kolbenstangen-Außengewinde / Bauarten

A Anschlussgewinde, Längs- und Querborehungen



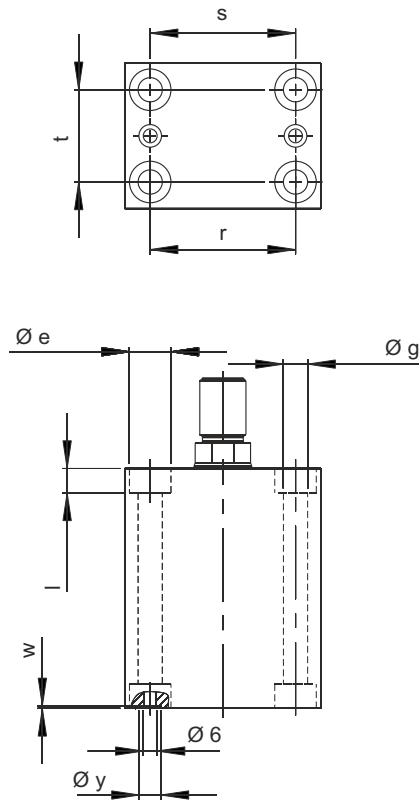
C

O-Ring Flanschanschluss, Stangenseite



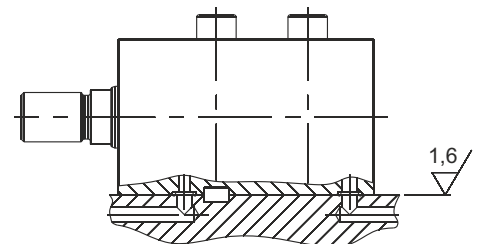
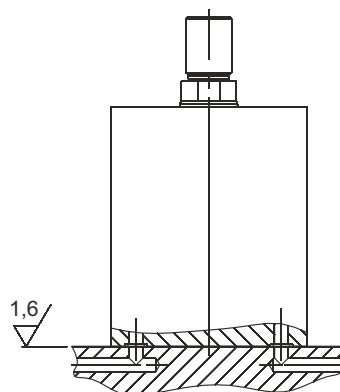
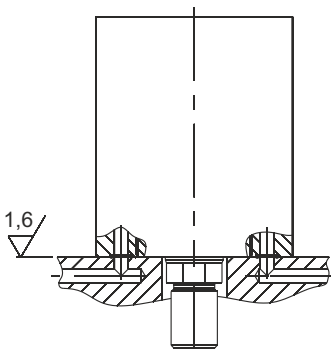
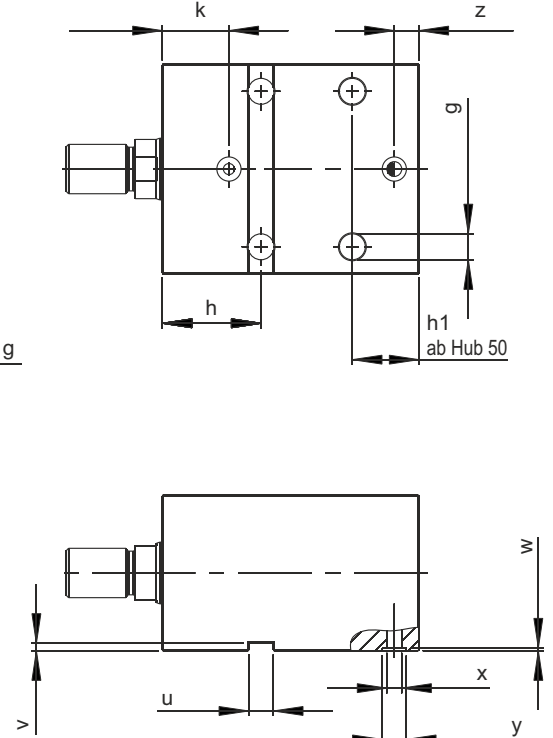
D

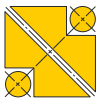
O-Ring Flanschanschluss, Bodenseite



E

O-Ring Flanschanschluss, Breitseite





Blockzylinder mit Kolbenstangen-Außengewinde / Bauarten

Bestellnummern:

D Kolben Ø⁽¹⁾	[mm]	25	32	40	50	63
d Stange Ø	[mm]	16	20	25	32	40
Hub ⁽²⁾ ±1	[mm]	50	50	50	50	63
Druckkraft bei 100 bar	[kN]	4,9	8,0	12,6	19,6	31,2
Zugkraft bei 100 bar	[kN]	2,9	4,9	7,7	11,6	18,6
Ölbedarf/10 mm Vorhub	[cm ³]	4,9	8,0	12,6	19,6	31,0
Ölbedarf/10 mm Rückhub	[cm ³]	2,9	4,9	7,7	11,6	18,6
a	[mm]	65	75	85	100	125
b	[mm]	45	55	63	75	95
c	[mm]	26	33	39	47	63
c1	[mm]	18	22	28	36	45
Ø e	[mm]	14	18	18	20	26
f	[mm]	50	55	63	76	95
Ø g	[mm]	8,5	10,5	10,5	13	17
h	[mm]	33	38	40	44	50
h1	[mm]	26	27	27	30	41
i	[mm]	6,4	7,6	10,6	12,6	16,6
k	[mm]	21	25	27	29,5	32
l	[mm]	8,6	10,6	10,6	12,6	16,6
L	[mm]	94	100	104	115	135
m	[mm]	11	11	11	13	17
n	[mm]	18	22	24	27	26
o		M14x1,5	M16x1,5	M20x1,5	M27x2	M33x2
p		G1/4	G1/4	G1/4	G1/4	G1/2
r	[mm]	50	55	63	76	95
s	[mm]	50	55	63	76	95
SW	[mm]	13	17	22	27	36
t	[mm]	30	35	40	45	65
u	[mm]	10	12	12	15	20
v	[mm]	2	3	3	5	5
w	[mm]	1,1	1,1	1,1	1,1	1,5
Ø x	[mm]	4	5	6	6	8
Ø y	[mm]	9,8	9,8	9,8	10,8	13,8
z	[mm]	7,5	10	10	13	16
Bauvariante A (Anschlussgewinde, Längs- und Querbohrungen)						
Dichtungsart:						
NBR	BZY...	025-050-AP-G001	032-050-AP-G001	040-050-AP-G001	050-050-AP-G001	063-063-AP-G001
FKM	BZY...	025-050-AV-G001	032-050-AV-G001	040-050-AV-G001	050-050-AV-G001	063-063-AV-G001
Bauvariante C (O-Ring Flanschanschluss, Stangenseite)						
Dichtungsart:						
NBR	BZY...	025-050-CP-G001	032-050-CP-G001	040-050-CP-G001	050-050-CP-G001	063-063-CP-G001
FKM	BZY...	025-050-CV-G001	032-050-CV-G001	040-050-CV-G001	050-050-CV-G001	063-063-CV-G001
Bauvariante D (O-Ring Flanschanschluss, Bodenseite)						
Dichtungsart:						
NBR	BZY...	025-050-DP-G001	032-050-DP-G001	040-050-DP-G001	050-050-DP-G001	063-063-DP-G001
FKM	BZY...	025-050-DV-G001	032-050-DV-G001	040-050-DV-G001	050-050-DV-G001	063-063-DV-G001
Bauvariante E (O-Ring Flanschanschluss, Breitseite)						
Dichtungsart:						
NBR	BZY...	025-050-EP-G001	032-050-EP-G001	040-050-EP-G001	050-050-EP-G001	063-063-EP-G001
FKM	BZY...	025-050-EV-G001	032-050-EV-G001	040-050-EV-G001	050-050-EV-G001	063-063-EV-G001
Zubehör (siehe Seite 4)						
Gelenkkopf		8700-006	8700-009	8700-003	8700-012	8700-015
Lagerbock		8700-005	8700-008	8700-002	8700-011	8700-014

⁽¹⁾Andere Kolbendurchmesser sind auf Anfrage erhältlich.

⁽²⁾Andere Hübe sind auf Anfrage erhältlich.

O-Ringe sind im Lieferumfang enthalten.



Blockzylinder mit Kolbenstangen-Außengewinde / Zubehör

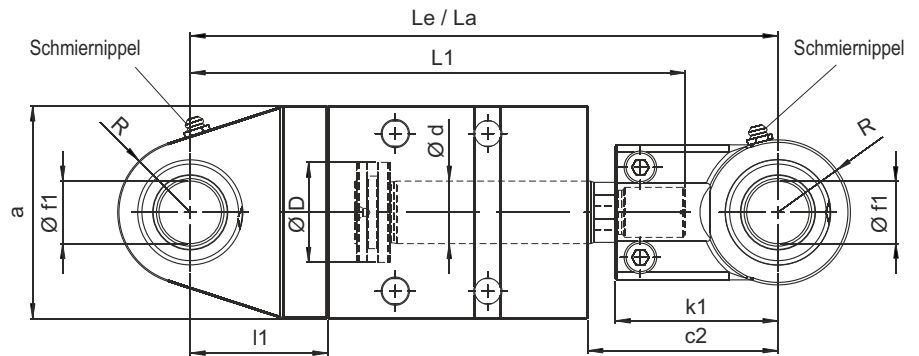
Beschreibung:

Die Kolbenstange der Blockzylinder sind mit einem Außengewinde ausgestattet. Somit lassen sich z. B. Gelenkköpfe und andere Befestigungselemente montieren. Für den Zylinderboden bieten wir einen Lagerbock, der mit Zylinderschrauben montiert wird.

Bei der Montage des Gelenkkopfes ist darauf zu achten, dass er fest gegen die Kolbenstangenschulter angeschraubt und durch Verschraubung an der Kolbenstange verklemmt wird.

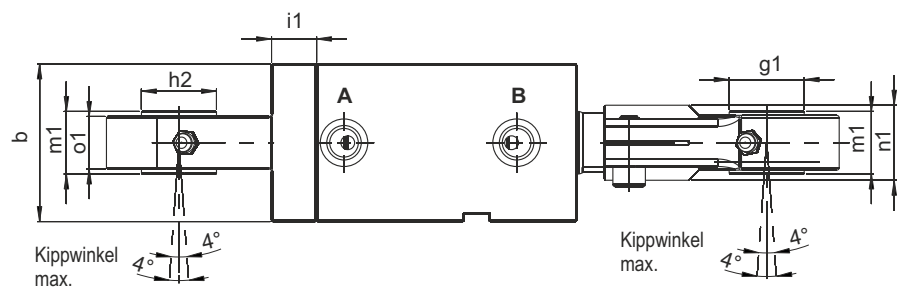
Gelenkkopf und Lagerbock sind über Schmiernippel schmierbar.

Gelenkkopf:



Lagerbock:

(inklusive Befestigungsschrauben)



Technische Daten:

		25	32	40	50	63
D Kolben Ø ⁽³⁾	[mm]	25	32	40	50	63
d Stange Ø	[mm]	16	20	25	32	40
Hub ⁽⁴⁾ ±1	[mm]	50	50	50	50	63
Druckkraft bei 100 bar	[kN]	4,9	8,0	12,6	19,6	31,2
Zugkraft bei 100 bar	[kN]	2,9	4,9	7,7	11,6	18,6
Ölbedarf/10 mm Vor	[cm³]	4,9	8,0	12,6	19,6	31,0
Ölbedarf/10 mm Rück	[cm³]	2,9	4,9	7,7	11,6	18,6
a	[mm]	65	75	85	100	125
b	[mm]	45	55	63	75	95
c2	[mm]	52	63	76	91	115
Ø f1 H7	[mm]	16	20	25	32	40
Ø g1	[mm]	20	25	30	38	46
Ø h2	[mm]	20	25	30	38	46
i1	[mm]	12	12	18	20	25
k1	[mm]	44	52	65	80	97
l1	[mm]	37	42	55	65	80
m1	[mm]	16	20	25	32	40
n1	[mm]	21	25	30	38	47
o1	[mm]	13	17	21	27	32
R	[mm]	20	23,5	29	35,5	45
Länge Zylinder L1	[mm]	157	175	198	227	278
Länge eingefahren Le	[mm]	183	205	235	271	330
Länge ausgefahren La	[mm]	233	255	285	321	393
Masse ca.	[kg]	2,45	3,75	5,6	7,9	11,3

⁽³⁾ Andere Kolbendurchmesser sind auf Anfrage erhältlich.

⁽⁴⁾ Andere Hübe sind auf Anfrage erhältlich.