

EINSCHRAUBZYLINDER

mit Hubbegrenzung, ohne/mit Abstreifer, einfach wirkend, p_{max.} 500 bar

Beschreibung:

Diese Einschraubzylinder werden platzsparend als Spann- und Klemmzylinder eingesetzt. Die Zylinder sind als Konstruktionsbausteine für unterschiedlichste Aufgaben geeignet. Ideal eignen sie sich für Spanneinrichtungen auf Pressen.

Der Zylinder zeichnet sich durch die kompakte Bauweise aus. Durch die interne Hubbegrenzung kann der Zylinder auch ohne Gegenspannfläche betätigt werden. Das Kolbenstangenende ist ballig.

Einsatzbedingungen:

Der Einschraubzylinder arbeitet nur einfach wirkend hydraulisch. Dadurch sind eindeutige Ausfahrzeiten gegeben.

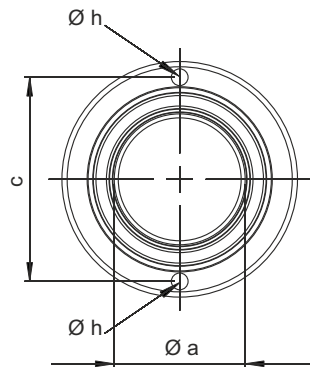
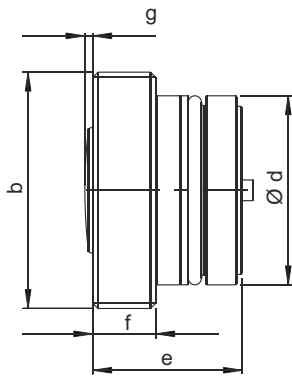
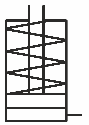
Die Rückstellung erfolgt über eine integrierte Druckfeder. Die Rückstellzeit kann aus diesem Grund nicht genau bestimmt werden.

Die Druckölversorgung erfolgt über gebohrte Kanäle.

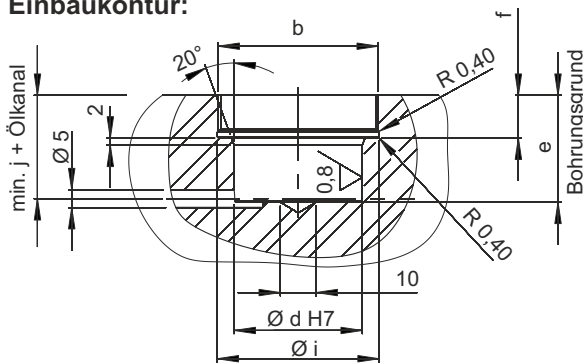


Webcode: 021001

Wir konstruieren und fertigen auch Sondervariationen



Einbaukontur:



Hinweis:

Nach der Montage des Zylinders ist dieser mit einem Gewindestift M4x6 im Befestigungsgewinde M45x1,5 zu sichern.

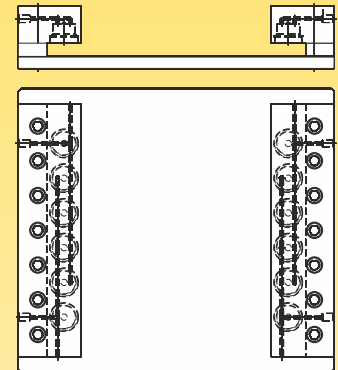
Der Gewindestift mit Innensechskant und Kegelkuppe ist im Lieferumfang enthalten.

Vorteile:

- ⊗ vollständig versenkbares Gehäuse
- ⊗ mit interner Hubbegrenzung
- ⊗ ohne oder mit Abstreifer
- ⊗ leitungslose Ölversorgung

Anwendungsbeispiel:

Hydraulische Schnellspannvorrichtung mit 12 Einschraubzylindern. Es wird auf eine standardisierte Spannranddicke von 20 mm gespannt. Die Spannleisten sind mit einer hydraulischen Zweikreisspannung versorgt. Dies bedeutet, dass bei einem Druckabfall in einem Spannkreis die Spannung von dem zweiten Spannkreis erhalten bleibt bis zum Stillstand der Maschine. Jeder Spannkreis muss mit einem hydraulisch entsperrenbaren Rückschlagventil gesichert werden.



Technische Daten:

a Kolben Ø:	[mm]	20	25	32
Spannkraft bei 100 bar	[kN]	3,1	4,9	8
Spannkraft bei 500 bar	[kN]	15,7	24,5	40,2
max. Ölbedarf	[cm ³]	1,25	1,95	6,45
Hub	[mm]	4	4	8
b		M38x1,5	M45x1,5	M56x1,5
c (mit Abstreifer)	[mm]	34	39	48
c (ohne Abstreifer)	[mm]	30	35	44
d Ø	[mm]	30	36	44
e	[mm]	25	30	42
f	[mm]	10	12	12
g (mit Abstreifer)	[mm]	1,5	1,5	1,5
g (ohne Abstreifer)	[mm]	-	-	-
h Ø	[mm]	2x 2,5	2x 3,5	2x 4,0
i Ø	[mm]	38,5	45,5	56,5
j	[mm]	24,5	29,5	41,5
Bestellnummern:				
ohne Abstreifer	EZY-EM...	-20-004-AP-100	-25-004-AP-100	-32-008-AP-100
mit NBR ⁽¹⁾ Abstreifer	EZY-EM...	-20-004-AP-200	-25-004-AP-200	-32-008-AP-200
mit FKM ⁽¹⁾ Abstreifer	EZY-EM...	-20-004-AV-200	-25-004-AV-200	-32-008-AV-200
Gewindestift M4x6	7004-005			

⁽¹⁾Betriebstemperaturen: NBR -10° bis +80°C, FKM bis max. 150°C



Siemensstraße 16, 35325 Mücke (Germany)
 Telefon: +49 6401 225999-0
 Fax: +49 6401 225999-50
 E-Mail: info@hydrokomp.de
 Internet: www.hydrokomp.de