

EINSCHRAUBZYLINDER

mit Federrückstellung, einfach wirkend, pmax. 400 bar



Praxisbeispiel: Mehrfach-Spannvorrichtung für die Serienfertigung verschiedener Werkstücke (z. B. Flanschplatten). Die Vorrichtung findet Einsatz in einem Drehtisch. Die Spannlänge beträgt 600 mm. Zum Einsatz kommen 48 St. EZY-EM-020-015 und eine gesteuerte Drehdurchführung DRG-5-EW-06-002.

Beschreibung:

Diese Einschraubzylinder werden platzsparend als Spannzylinder eingesetzt und zeichnen sich u. a. durch ihre kompakte Bauweise aus.

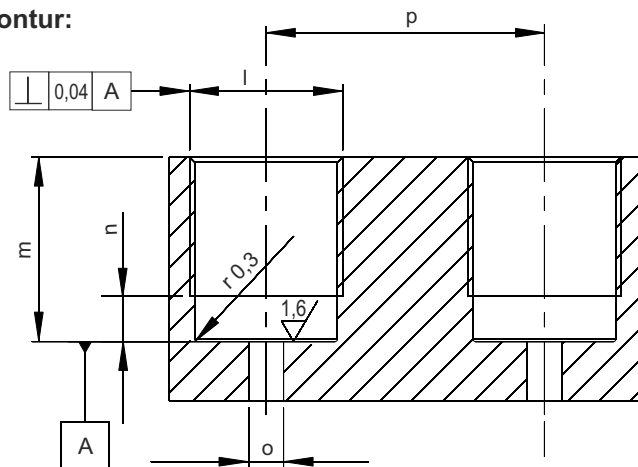
Durch die interne Hubbegrenzung kann der Zylinder auch ohne Gegenspannfläche betätigt werden. Der Einsatz des Doppelabstreifers reduziert die dynamische Leckage.

Einsatzbedingungen:

Der Einschraubzylinder arbeitet hydraulisch, einfach wirkend. Die Rückstellung erfolgt über eine integrierte Feder. Das Drucköl wird über gebohrte Kanäle zugeführt.

Die Abdichtung des Zylinders übernimmt ein Dichtring gegen den Boden der Einschraubbohrung. Wegen der Plunger-Bauweise ist die Belüftung des Stangenraumes unnötig.

Einbaukontur:

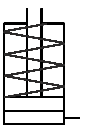


	[mm]	12	16	20	25	32
a Kolben Ø	[mm]	12	16	20	25	32
r	[mm]	25	35	50	70	100
l	[mm]	M22x1,5	M26x1,5	M30x1,5	M38x1,5	M48x1,5
m (min./max.)	[mm]	15/26,5	19/33,5	23/42,5	26,5/45	40/71
n	[mm]	6	7	7	10	11
o max. Ø	[mm]	6	6	7	7	8
p min. ohne/mit Doppelabstreifer		25/31	30/34	35/40	43/52	55/62



Webcode: 021002

Wir konstruieren und fertigen auch Sondervariationen



Wichtige Hinweise:

Der Zylinder ist im entspannten und eingefahrenen Zustand bis zur maximalen Spannkraft belastbar.

Schützen Sie die Zylinder vor direkter Einwirkung von aggressiven Schneid- und Kühlmitteln.

Allgemeine Betriebsbedingungen und andere Angaben finden Sie im Katalog auf der Seite "Empfehlungen & Kenngrößen".

Dichtungsarten:

- ⊗ NBR, Betriebstemperatur: -10° bis +80°C
- ⊗ FKM, Betriebstemperatur: bis max. 150°C

Vorteile:

- ⊗ platzsparende Einbauoptionen
- ⊗ ohne Gegenspannfläche einsetzbar
- ⊗ auch eingefahren voll belastbar
- ⊗ Abdichtung für geringe Leckage
- ⊗ Belüftungsanschluss unnötig

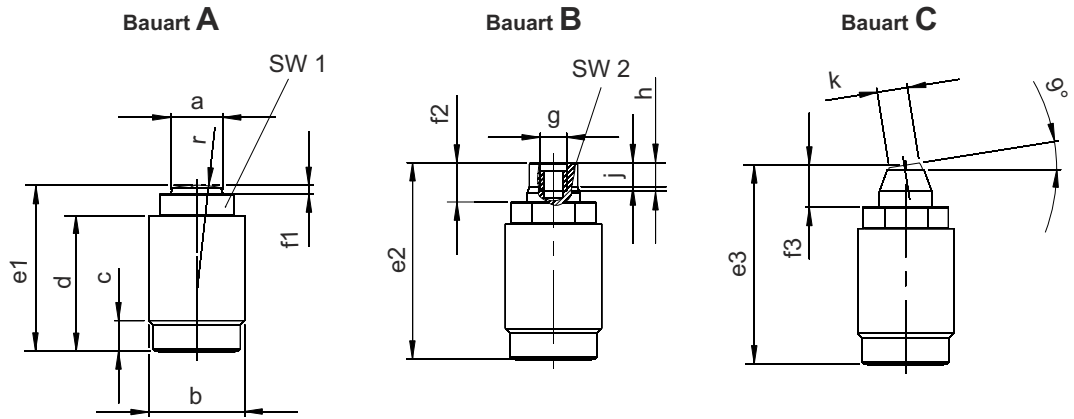
HYDROKOMP®
Hydraulische Komponenten GmbH

Siemensstraße 16, 35325 Mücke (Germany)
Telefon: +49 6401 225999-0
Fax: +49 6401 225999-50
E-Mail: info@hydrokomp.de
Internet: www.hydrokomp.de

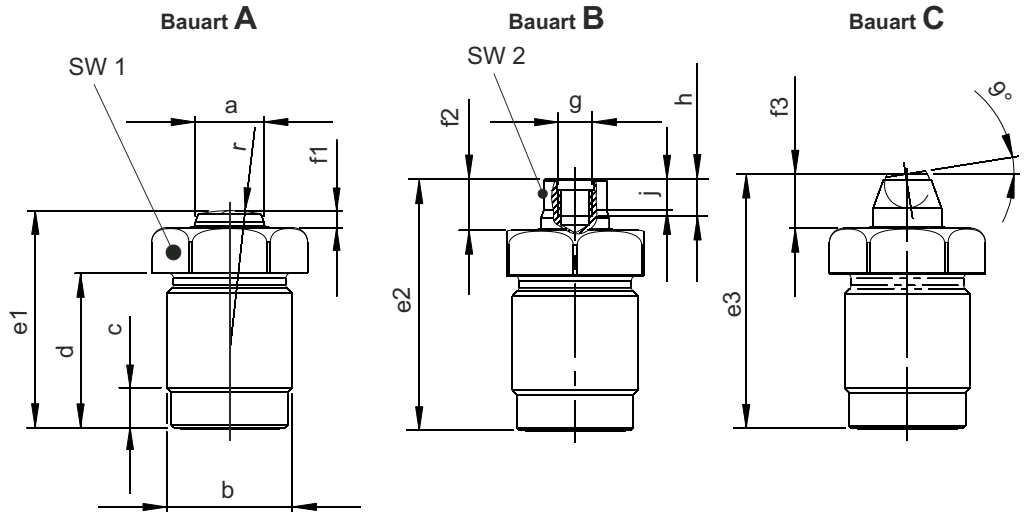


Einschraubzylinder / Bauvarianten

Einschraubzylinder mit Federrückstellung



Einschraubzylinder mit Federrückstellung und Doppelabstreifer



a Kolben Ø	[mm]	12	16	20	25	32
Hub	[mm]	10	12	15	16	20
Spannkraft bei 100 bar	[kN]	1,1	2	3,1	4,9	8
Spannkraft bei 400 bar	[kN]	4,5	8	12,5	19,6	32
min. Feder-Rückholkraft	[N]	30	50	75	125	200
Ölbedarf/10 mm Hub	[cm ³]	1,13	2,01	3,14	4,91	8,04
b	[mm]	M22x1,5	M26x1,5	M30x1,5	M38x1,5	M48x1,5
c	[mm]	7	8	8	11	12
d ohne/mit Doppelabstreifer	[mm]	31/27	35/34	44,5/43	45/45,5	72,5/71,5
e1	[mm]	38	45,5	56	59,5	87
e2	[mm]	45	51,5	65,5	68,5	98
e3	[mm]	45,5	53	69,5	72,5	100
f1 ohne/mit Doppelabstreifer	[mm]	2/3	2,5/3	2,5/4	3,5/5	3,5/7
f2 ohne/mit Doppelabstreifer	[mm]	9/10	7,5/9	12/13,5	12,5/14	14,5/18
f3 ohne/mit Doppelabstreifer	[mm]	9,5/10,5	9/11	16/17,5	16,5/18	16,5/20
g	[mm]	M6	M6	M8	M8	M12
h	[mm]	6,5	6,5	8	8	12
j	[mm]	5,5	5,5	6	7	9
k Ø	[mm]	7	7	10,5	10,5	20
SW 1 ohne/mit Doppelabstreifer	[mm]	17/24	22/27	24/32	32/41	41/50
SW 2	[mm]	10	13	17	19	24
r	[mm]	25	35	50	70	100
Anzugsmoment	[Nm]	40	50	60	80	225
Masse	[kg]	0,08	0,15	0,22	0,38	0,97
Bestellnummern:						
ohne Doppelabstreifer	EZY-EM-					
Bauart A		...12-10-AX001	...16-12-AX001	...20-15-AX001	...25-16-AX001	...32-20-AX001
Bauart B		...12-10-BX001	...16-12-BX001	...20-15-BX001	...25-16-BX001	...32-20-BX001
Bauart C		...12-10-CX001	...16-12-CX001	...20-15-CX001	...25-16-CX001	...32-20-CX001
mit Doppelabstreifer	EZY-EM-					
Bauart A		...12-10-AX002	...16-12-AX002	...20-15-AX002	...25-16-AX002	...32-20-AX002
Bauart B		...12-10-BX002	...16-12-BX002	...20-15-BX002	...25-16-BX002	...32-20-BX002
Bauart C		...12-10-CX002	...16-12-CX002	...20-15-CX002	...25-16-CX002	...32-20-CX002
Bodendichtung NBR (Ersatzteil, 1 St)		6014-011	6022-004	6025-026	6030-008	6042-003
Bodendichtung FKM (Ersatzteil, 1 St)		6014-013	6022-006	6025-034	6030-009	6042-004

Dichtungsmaterial: Ersetzen Sie das **X** in der Bestellnummer durch ein **P** für NBR oder ein **V** für FKM. (Beispiel: EZY-EM-20-15-BV001)