

EINSCHRAUBZYLINDER

mit Abstreifer, einfach wirkend, pmax. 500 bar

Beschreibung:

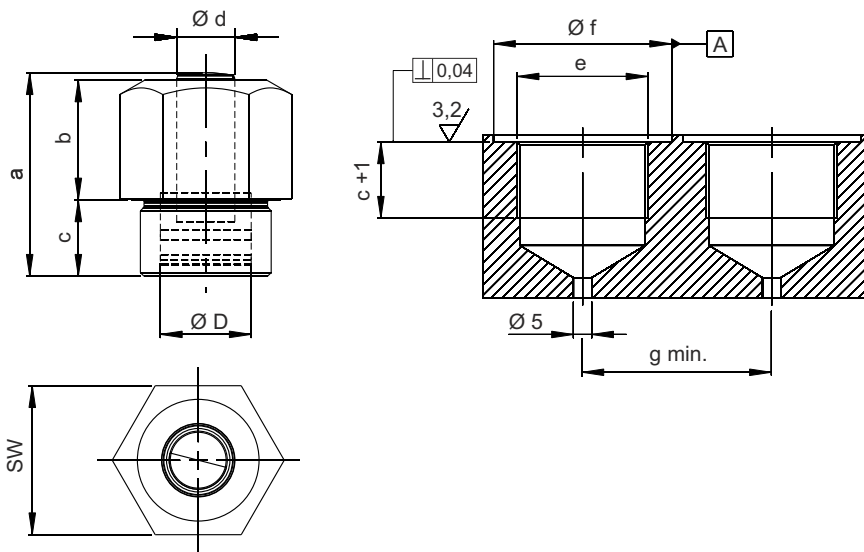
Die einfach wirkenden Einschraubzylinder werden direkt in den Vorrichtungskörper eingeschraubt. Konzipiert wurden diese Zylinder für maximalen Betriebsdruck von bis zu 500 bar. Sie verfügen standardmäßig über einen Abstreifer und eine Rückholfeder.

Die ballige Kolbenstange in Kombination mit der kompakten Bauweise gewährleistet den platzsparenden Einbau in der Vorrichtung.

Bohrungen ermöglichen die Zuführung des Druckmediums ohne freilegende Zuleitungen und externe Verschraubungen.

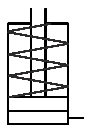
Der Kolben wird durch eine integrierte Rückholfeder in die drucklose Ausgangsstellung zurückgezogen.

Mit eingefahrenen Kolben lassen sich die Einschraubzylinder nicht belasten.



Webcode: 021003

Wir konstruieren und fertigen auch Sondervariationen



Vorteile:

- ⊗ platzsparende Anordnung möglich
- ⊗ mit integrierten Abstreifer
- ⊗ leitungslose Ölzuführung
- ⊗ 5 Baugrößen als Standard
- ⊗ hohe Spannkraften und Kraftdichte

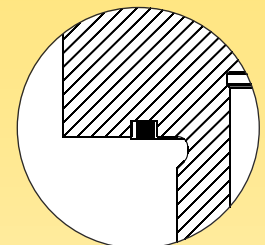
Technische Daten:

D Kolben Ø	[mm]	8	12	16	25	32
d Stange Ø	[mm]	5	8	10	16	20
Hub	[mm]	4	4	6	12	16
Spannkraft 100 bar	[kN]	0,5	1,1	2,0	4,9	8
Spannkraft 500 bar	[kN]	2,5	5,6	10,0	24,5	40
Federrückzugskraft min.	[N]	25	32	56	151	183
Ölbedarf/10 mm Hub	[cm ³]	0,50	1,13	2,01	4,91	8,04
a ± 0,5	[mm]	27	27	37	56	67
b	[mm]	15	14	21	33	40
c	[mm]	12	12	14	21	25
e	[mm]	M16x1,5	M20x1,5	M24x1,5	M36x1,5	M42x1,5
f Ø	[mm]	23	29	33	49	65
g min.	[mm]	24	30	34	50	66
SW	[mm]	19	24	27	41	55
Anzugsdrehmoment max.	[Nm]	80	90	110	130	200
Masse ca.	[kg]	0,065	0,10	0,17	0,40	0,90
Bestellnummern						
mit NBR Abstreifer	EZY-EM-...	08-04-DP001	12-04-DP001	16-06-DP001	25-12-DP001	32-16-DP001
mit FKM Abstreifer	EZY-EM-...	08-04-DV001	12-04-DV001	16-06-DV001	25-12-DV001	32-16-DV001

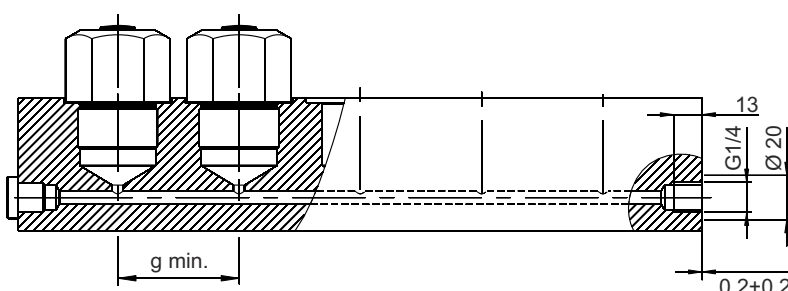
Abdichtung:

Einschraubzylinder von HYDROKOMP werden durch die am Zylinder angedrehte Dichtkante metallisch abgedichtet. Eine rechtwinklige plangeschliffene Einbaufäche im Vorrichtungskörper ist dazu unerlässlich.

Bei Einschraubzylindern mit Kolben Ø von 32 mm erfolgt die Abdichtung durch einen Kantseal (siehe Abbildung).



Anwendungsbeispiel:



HYDROKOMP®
Hydraulische Komponenten GmbH

Siemensstraße 16, 35325 Mücke (Germany)
Telefon: +49 6401 225999-0
Fax: +49 6401 225999-50
E-Mail: info@hydrokomp.de
Internet: www.hydrokomp.de