

# UNIVERSALZYLINDER

mit Federrückstellung, einfach wirkend, p<sub>max.</sub> 500 (200) bar

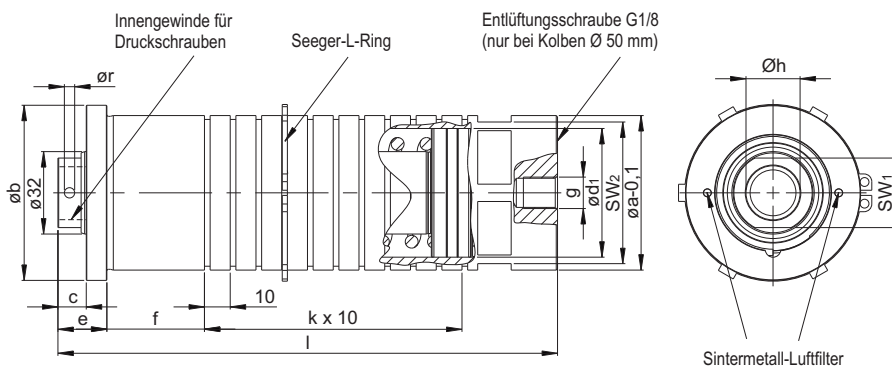
## Beschreibung:

Mit dem Universalzylinder lassen sich variable Werkstückgrößen in eine Spannvorrichtung bearbeiten. Der Universalzylinder ist mit Seeger-L-Ring ausgestattet. Damit lässt er sich direkt in den Vorrichtungskörper einbauen. Durch seine Bauweise lässt sich die Einbautiefe in 10 mm Schritten anpassen. Der Zylinder mit Kolben Ø 50 mm ist mit G1/8 Entlüftungsschraube ausgestattet.

## Wichtiger Hinweis:

Es dürfen keine Kühl- oder Schneidmittel in den Federraum eindringen. Die Zylinder sind so anzuordnen, dass das Eindringen von Flüssigkeiten über den Sintermetall-Luftfilter verhindert wird. Alternativ kann der Schutz durch geeignete Abdeckung erfolgen.

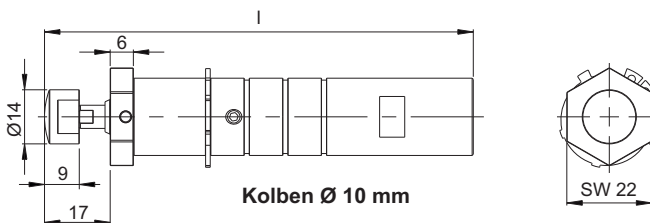
Dichtsätze inklusive Befestigungsmaterial sind als Ersatzteile lieferbar.



Der Universalzylinder mit Kolben Ø 10 mm wird inklusive Druckschraube ausgeliefert.

Druckschrauben für andere Varianten finden Sie auf Datenblatt 1000-1.

Bestellnummer: 7004-036 (Ersatz)



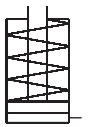
## Technische Daten:

d1 Kolben Ø	[mm]	10	25	40	50
d2 Stangen Ø	[mm]	6	16	25	32
Hub ± 1	[mm]	20	20	22	50
Spannkraft bei 100 bar	[kN]	0,7	4,9	12,6	19,5
Spannkraft bei p <sub>max.</sub>	[kN]	3,7	24,5	62,8	78
Max. Betriebsdruck p <sub>max.</sub>	[bar]	500	500	500	200
Max. Federrückstellung	[N]	28	140	270	390
Ölbedarf/10 mm Hub	[cm <sup>3</sup> ]	0,78	4,91	12,56	19,63
a Ø	[mm]	20	35	60	60
b	[mm]	–	40	68	68
c	[mm]	–	9	11	11
e	[mm]	–	16	19	19
f	[mm]	18,7	28,4	37,9	37,9
g		G1/4	G1/4	G1/4	G1/4
h x Gewindetiefe	[mm]	M4x10	M10x15	M16x25	M20x30
k		4x	5x	5x	11x
l ± 0,5	[mm]	111	123	138	194
r	[mm]	–	–	4	4
SW 1	[mm]	–	13	–	–
SW 2	[mm]	17	32	55	55
Masse ca.	[kg]	0,4	1,1	2,3	3,2
Bestellnummern:	UZY-EW...	-010-020-003	-025-020-003	-040-022-003	-050-050-003
Dichtsatz (Ersatzteil):	DS-UZY-EW...	-010-020-003	-025-020-003	-040-022-003	-050-050-003



Webcode: 022002

Wir konstruieren und fertigen auch Sondervariationen



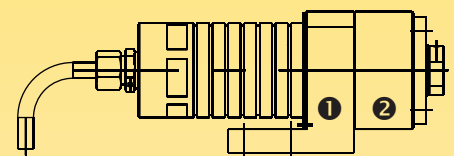
## Werkstoffe:

- ☒ Gehäuse: Automatenstahl, brüniert
- ☒ Kolben: Einsatzstahl, gehärtet
- ☒ Kolbendichtung: NBR

## Vorteile:

- ☒ für wechselnde Werkstückgrößen geeignet
- ☒ beliebige Einbaulage möglich
- ☒ verstellbare Einbautiefe
- ☒ leicht auswechselbar
- ☒ schützender Metallabstreifer

## Anwendungsbeispiel:



- 1 Zylinderaufnahme
  - 2 Distanzring
- (nicht im Lieferumfang enthalten)

**HYDROKOMP®**  
Hydraulische Komponenten GmbH

Siemensstraße 16, 35325 Mücke (Germany)  
Telefon: +49 6401 225999-0  
Fax: +49 6401 225999-50  
E-Mail: info@hydrokomp.de  
Internet: www.hydrokomp.de