

# UNIVERSALZYLINDER

doppelt wirkend, pmax. 500 bar

## Beschreibung:

Mit dem doppelt wirkenden Universalzylinder lassen sich variable Werkstückgrößen in eine Spannvorrichtung bearbeiten. Aufgrund der Bauweise kann dieser Zylinder als Hub- oder auch als Spannzylinder eingesetzt werden.

Der Universalzylinder ist mit einem stabilen Sicherungsring ausgestattet. Damit lässt er sich direkt in eine Durchgangsbohrung des Vorrichtungskörpers einbauen. Die Einbautiefe lässt dabei in zwei Stufen anpassen.

Zur Druckölversorgung ist der doppelt wirkende Zylinder mit Gewindeanschlüssen ausgestattet. Der Anschluss kann axial oder radial erfolgen. Je nach Anschlussart sind die Verschlusschrauben zu tauschen.

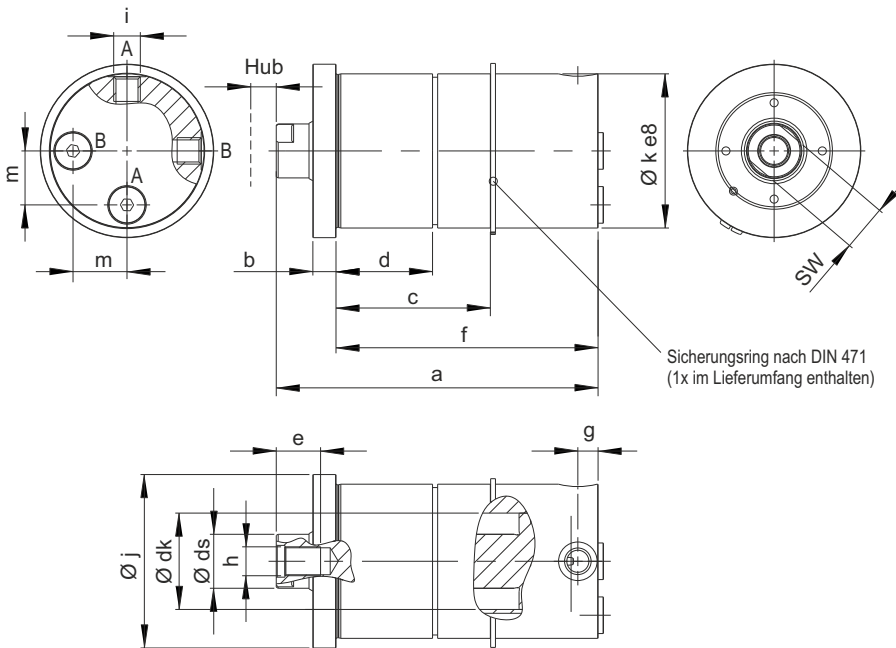
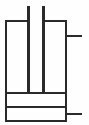
Um das Eindringen von Spänen und Flüssigkeiten zu vermeiden, gleitet der Kolben durch einen Weichabstreifer aus PU. In das Innengewinde des Kolbens lassen sich z. B. Druckschrauben befestigen.

Der Universalzylinder eignet sich für den Temperaturbereich von -40°C bis +80°C.



Webcode: 022003

Wir konstruieren und fertigen auch Sondervariationen



## Technische Daten:

dk Ø Kolben	[mm]	25	32	40	50	63
ds Ø Stange	[mm]	14	18	22	28	36
Hub ± 1	[mm]	32	40	50	64	64
Spannkraft bei 100 bar	[kN]	4,9	8	12,5	19,6	31,1
Spannkraft bei pmax.	[kN]	19,6	32	50	78,4	124,4
Zugkraft bei 100 bar	[kN]	3,3	5,5	8,7	13,5	21
Zugkraft bei pmax.	[kN]	13,2	22	34,8	54	84
Ölbedarf/mm Hub, Kolben	[cm³]	0,5	0,8	1,3	2,0	3,1
Ölbedarf/mm Hub, Stange	[cm³]	0,4	0,6	0,9	1,4	2,1
a	[mm]	122	133	147	167	186
b	[mm]	10	10	12	12	15
c	[mm]	65,1	70,1	80,1	80,1	100,1
d	[mm]	45,1	45,1	50,1	50,1	60,1
e	[mm]	12	16	18	20	20
f	[mm]	100	110	120	136	150
g	[mm]	12,5	12,5	10,5	10,5	13
h	[mm]	M8	M10	M12	M16	M20
i	[mm]	G1/4	G1/4	G1/4	G1/4	G3/8
j Ø	[mm]	56	66	76	90	105
k Ø	[mm]	50	58	68	80	95
m	[mm]	14,5	18	23	28	34
SW		11	15	19	24	30
Masse ca.	[kg]	1,7	2,4	3,6	5,7	8,7
<b>Bestellnummern:</b>	<b>UZY-DW...</b>	<b>-025-032-003</b>	<b>-032-040-003</b>	<b>-040-050-003</b>	<b>-050-064-003</b>	<b>-063-064-003</b>
Dichtsatz (Ersatzteil)	<b>DS-UZY-DW...</b>	<b>-025-032-003</b>	<b>-032-040-003</b>	<b>-040-050-003</b>	<b>-050-064-003</b>	<b>-063-064-003</b>
Sicherungsring (Ersatzteil)		<b>7050-001</b>	<b>7058-001</b>	<b>7068-001</b>	<b>7080-001</b>	<b>7095-001</b>

Druckschrauben für Universalzylinder finden Sie als Zubehör auf dem Datenblatt 1000-1.

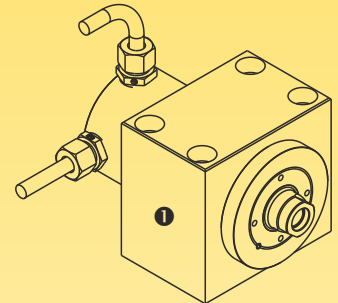
## Werkstoffe:

- ⊗ Gehäuse: Automatenstahl, brüniert
- ⊗ Kolben: Einsatzstahl, gehärtet
- ⊗ Dichtungen: PTFE/Bronze, PU, NBR

## Vorteile:

- ⊗ Gewindeanschlüsse axial und radial
- ⊗ ideal bei wechselnden Werkstückgrößen
- ⊗ beliebige Einbaulage möglich
- ⊗ verstellbare Einbautiefe
- ⊗ leicht auswechselbar

## Anwendungsbeispiel:



- ① Zylinderaufnahme (nicht im Lieferumfang enthalten)

**HYDROKOMP®**  
Hydraulische Komponenten GmbH

Siemensstraße 16, 35325 Mücke (Germany)  
Telefon: +49 6401 225999-0  
Fax: +49 6401 225999-50  
E-Mail: info@hydrokomp.de  
Internet: www.hydrokomp.de