

HOHLKOLBENZYLINDER

mit Innengewinde, einfach und doppelt wirkend, p_{max.} 500 bar

Beschreibung:

Hohlkolbenzylinder werden in Verbindung mit mechanischen Spannelementen in hydraulischen Spannvorrichtungen als Zug- und Druckzylinder eingesetzt.

Der Kolben besitzt eine Durchgangsbohrung mit Gewinde, die z. B. zum Einschrauben von Zugstangen genutzt werden kann.

Der integrierte Metallabstreifer schützt den Kolben vor Beschädigung durch metallische Späne und erhöht so die Verfügbarkeit und Lebensdauer des Zylinders.

Das Außengewinde des Gehäuses erlaubt vielseitige Einbaumöglichkeiten, so auch mithilfe von Nutmütern.

HYDROKOMP bietet die Hohlkolbenzylinder einfach wirkend mit Federrückstellung und doppelt wirkend an.

Zur Druckölversorgung sind die Hohlkolbenzylinder mit G1/4 Gewindeanschlüssen ausgestattet.

Einsatzbedingungen:

Bei einfach wirkenden Hohlkolbenzylindern muss das Eindringen von Fremdkörpern und Flüssigkeiten in den Federraum durch präventive Zylinderanordnung oder durch Abdeckung verhindert werden. Bei Bedarf kann zusätzlich eine Belüftungsleitung angeschlossen werden.

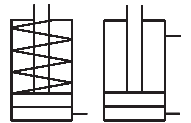
Damit die Gewinde im Einsatz nicht beschädigt werden, müssen die Nutmütern entsprechend der Belastung stets festgezogen sein.

Anwenderseitig ist darauf zu achten, dass nur Zugstangen und Schrauben aus Materialien mit einer Festigkeitsklasse von mindestens 10.9 verwendet werden. Dies gilt insbesondere bei maximalen Betriebsdrücken von 350 bis 500 bar.

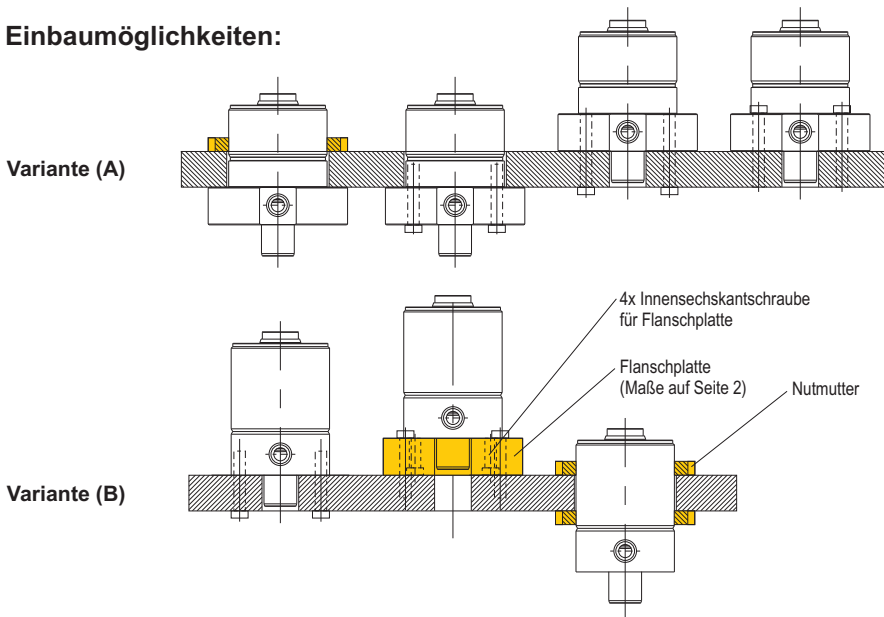


Webcode: 022006

Wir konstruieren und fertigen auch Sondervarianten

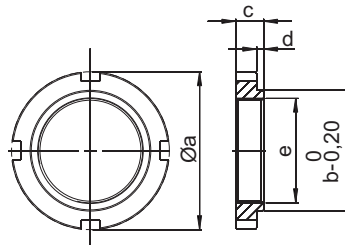


Einbaumöglichkeiten:



Nut-Mutter: (DIN 1804, Zubehör)

Kolben Ø	Øa	b	c	d	e
(A) 20 mm	36	30	8	0,5	M40x1,5
(A) 32 mm	75	67	13	0,5	M48x1,5
(A) 40 mm	90	80	13	0,5	M60x1,5
(B) 50 mm	110	100	14	0,5	M75x1,5
(B) 63 mm	130	120	16	1	M90x2
(B) 80 mm	165	150	18	1	M120x2

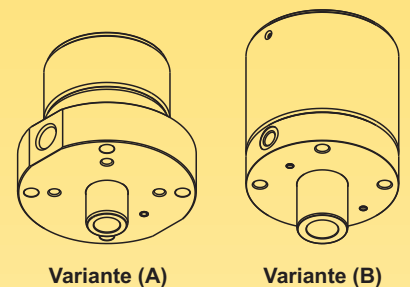


Dichtungsart:

⊗ NBR, Betriebstemperatur: -10° bis +80°C

Vorteile:

- ⊗ als Zug- und Druckzylinder verwendbar
- ⊗ Kolben mit Durchgangsbohrung
- ⊗ Einsatz von Zugstangen möglich
- ⊗ vielfältige Einbaumöglichkeiten
- ⊗ Späneschutz durch integrierten Metallabstreifer



Allgemeine Betriebsbedingungen und andere Angaben finden Sie im Katalog auf der Seite "Empfehlungen & Kenngrößen" oder unter www.hydrokomp.de.

Zubehör: (Bestellnummern)

Variante (A)			
für Kolben Ø [mm]	20	32	40
Nutmutter	7040-006	7048-002	7060-007
Variante (B)			
für Kolben Ø [mm]	50	63	80
Nutmutter	7075-005	7090-003	7120-003
Flanschplatte	4105-012	4125-007	4160-015
Innensechskantschraube für Flanschplatte	7008-021	7010-005	7012-006

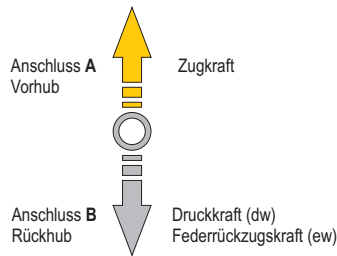
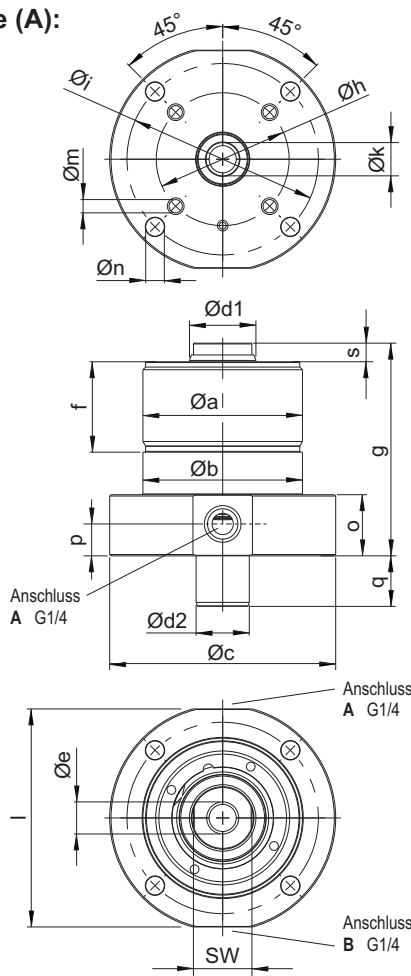
HYDROKOMP®
Hydraulische Komponenten GmbH

Siemensstraße 16, 35325 Mücke (Germany)
Telefon: +49 6401 225999-0
Fax: +49 6401 225999-50
E-Mail: info@hydrokomp.de
Internet: www.hydrokomp.de

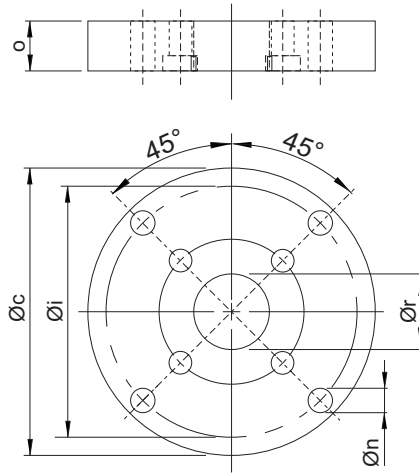


Hohlkolbenzylinder / Varianten

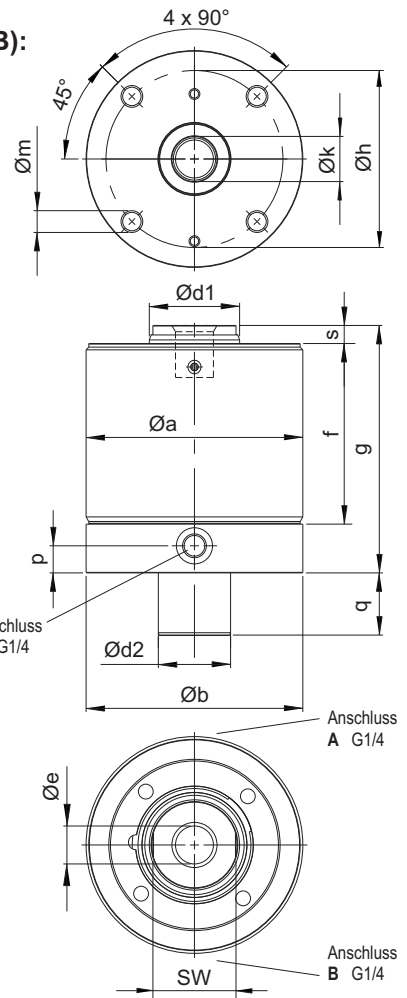
Variante (A):



Flanschplatte für Variante (B)
(Zubehör siehe Seite 1)



Variante (B):



Variante:

		A	A	A	B	B	B
Kolben Ø	[mm]	20	32	40	50	63	80
Druckkraft bei 100 bar	[kN]	2	4,8	7,6	11,9	18,6	30,6
Zugkraft bei 100 bar	[kN]	2	6	9,4	14,7	23,1	37,7
Druckkraft bei 500 bar	[kN]	10	24	38	57,9	93	153
Zugkraft bei 500 bar	[kN]	10	30	47	73,6	115,6	188,5
Federrückzugskraft (nur bei e.w.)	[kN]	0,09	0,2	0,27	0,38	0,47	0,95
Kolbenfläche, wirksam, Vorhub	[cm ²]	2,01	6,03	9,42	14,73	23,13	37,7
Kolbenfläche, wirksam, Rückhub	[cm ²]	2,01	4,89	7,65	11,58	18,6	30,61
Ölbedarf/10 mm Vorhub	[cm ³]	2,01	6,03	9,42	14,73	23,13	37,7
Ölbedarf/10 mm Rückhub	[cm ³]	2,01	4,89	7,65	11,58	18,6	30,61
a Ø	[mm]	M40x1,5	M48x1,5	M60x1,5	M75x1,5	M90x2	M120x2
b Ø	[mm]	-	48	60	75	90	120
c Ø	[mm]	65	72	85	105	125	160
d1 Ø	[mm]	12	20	25	32	40	50
d2 Ø	[mm]	12	16	20	25	32	40
e Ø x Gewindetiefe	[mm]	M6x8	M10x12	M12x15	M16x20	M20x25	M24x30
f	[mm]	30	28	34	60	72	100
g	[mm]	58	68	80	94	116	137
h Ø	[mm]	30	40	50	60	70	98
i Ø	[mm]	52	60	72	90	108	140
k Ø	[mm]	6,5	10,5	12,5	16,5	21	25
l	[mm]	60	68	82	72	87	117
m Ø x Gewindetiefe	[mm]	M6x8	M6x8	M6x10	M8x10	M10x14	M12x15
n Ø	[mm]	7	7	7	9	11,0	13,5
o	[mm]	23	23	23	20	22	25
p	[mm]	12	12	12	12	15	15
q	[mm]	12	14	19	23	35	43
r Ø	[mm]	-	-	-	28	35	43
s	[mm]	5	6	7	9	10	10
SW	[mm]	10	17	22	27	36	46
Masse	[kg]	0,8	1,1	1,8	2,5	4,4	9,7
einfach wirkend mit Federrückstellung (ew)							
Hub ±1	[mm]	6	8	10	12	16	20
Bestellnummer	HKZY...	-020-006-002	-032-008-002	-040-010-002	-EW-050-012-001	-EW-063-016-001	-EW-080-020-001
doppelt wirkend (dw)							
Hub ±1	[mm]	10	12	16	20	32	40
Bestellnummer	HKZY...	-020-010-001	-032-012-001	-040-016-001	-DW-050-020-001	-DW-063-032-001	-DW-080-040-001