

SCHWENKSPANNZYLINDER

Flansch oben, ohne/mit Positionskontrolle, doppelt wirkend, pmax. 500 bar

Beschreibung:

Schwenkspannzylinder geben die Spann-
stelle am Werkstück beim Entspannen frei.
Damit wird der Werkstückwechsel erleichtert.

Dieser hydraulische Schwenkspannzylinder
arbeitet als doppelt wirkender Zylinder,
wobei ein Teil des Hubs zum Schwenken
des Kolbens genutzt wird.

Wahlweise sind rechts oder links
schwenkende Varianten mit verschiedenen
standardisierten Schwenkwinkeln lieferbar.



Zur Druckölversorgung sind die Zylinder
mit Rohrgewinde- und O-Ring Flansch-
anschluss für gebohrte Kanäle ausgestattet.

Für eine lange Lebensdauer verfügen
die Zylinder standardmäßig über einen
integrierten Metallabstreifer.

Der Schwenkspannzylinder ist optional mit
elektrischer oder pneumatischer Position-
kontrolle lieferbar. Diese überwacht die
Spann- und Entspannposition des Zylinders.
Die Positionskontrolle ist nicht im Liefer-
umfang des Standard-Zylinders enthalten
(siehe Seite 2).

Bei einer Überschreitung des zulässigen
Volumenstroms muss ein Drosselrückschlag-
ventil (siehe Datenblatt 700-15) zwischen-
geschaltet werden.

Einsatzbedingungen:

Die Spannbewegung wird mit einer über-
lagerten Schwenk- und Hubbewegung
eingeleitet. Danach erfolgt ein linearer
Spannhub.

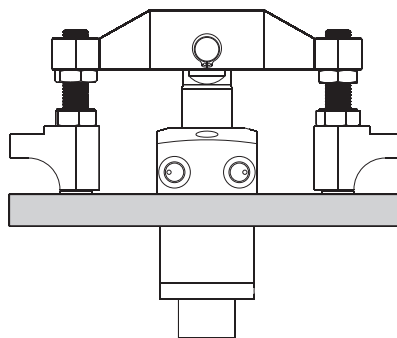
Es stehen Varianten mit Schwenkwinkeln
von 0°, 30°, 45°, 60° und 90° zur Verfügung.
Der zulässige Betriebsdruck ist abhängig
von der Spanneisenlänge.

Zur Aufnahme der Spanneisen ist die
Kolbenstange wahlweise mit Gabelkopf
oder Pendelauge erhältlich.

Das Pendelauge ermöglicht die Aufnahme
von Doppelspanneisen. Damit lassen sich
z. B. zwei Werkstücke gleichzeitig spannen
oder einseitig eine Abstützung beim
Spannprozess erzielen.

Diese Schwenkspannzylinder sind mit einer
verstärkten Schwenkmechanik ausgestattet.
Die Überlastsicherung entfällt dadurch.
Durch die Verstärkung können z. B. die
höheren Belastungen beim Einsatz von
Doppelspanneisen ausgeglichen werden.

Beim Einsatz von selbst gefertigten Doppel-
spanneisen wird empfohlen, einen Träger
mit Federelementen zur Gewährleistung
der neutralen Lage des Doppelspanneisens
einzusetzen (siehe Seite 3).



Beispiel für Doppelspanneisen

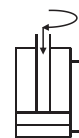
Achten Sie bei der Montage der Spanneisen
darauf, dass keine Drehmomente in
die Kolbenstange übertragen werden.
Halten Sie dazu am Spanneisen entgegen,
wenn Sie die Befestigungsschraube
anziehen oder lösen.

**Die Sicherheitshinweise für Schwenk-
spannzylinder (im Katalog oder Web)
und die gültigen Unfallverhütungsvor-
schriften sind unbedingt zu beachten.**



Webcode: 024020

Wir konstruieren
und fertigen auch
Sondervariationen



Gehäusebauart:

- ☒ Typ A
(siehe SSZY-Auswahlhilfe)

Anschlussarten:

- ☒ G1/4 Gewindeanschluss
- ☒ O-Ring Flanschanschluss

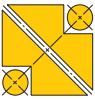
Vorteile:

- ☒ verstärkte Schwenkmechanik
- ☒ schützender Metallabstreifer
- ☒ elektrische oder pneumatische
Positionskontrolle (siehe Seite 2)
- ☒ Standard- und Sonderspanneisen
lieferbar (siehe Seite 3)

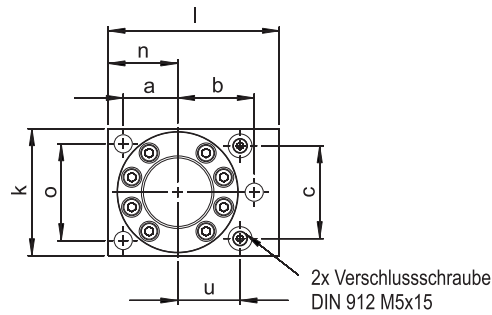


HYDROKOMP®
Hydraulische Komponenten GmbH

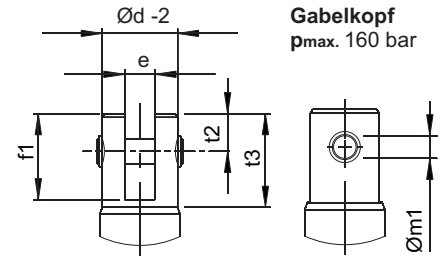
Siemensstraße 16, 35325 Mücke (BRD)
Telefon: +49 6401 225999-0
Fax: +49 6401 225999-50
E-Mail: info@hydrokomp.de
Internet: www.hydrokomp.de



Schwenkspannzylinder ohne/mit Positionskontrolle

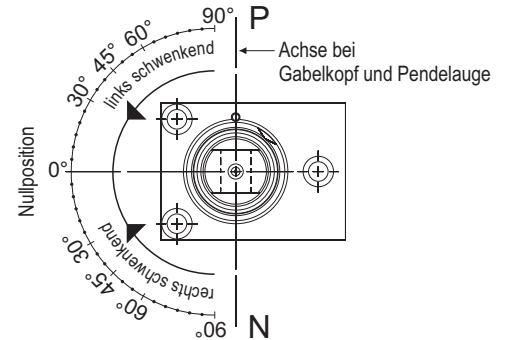


Spanneisenaufnahme:



Ausgangsstellung:

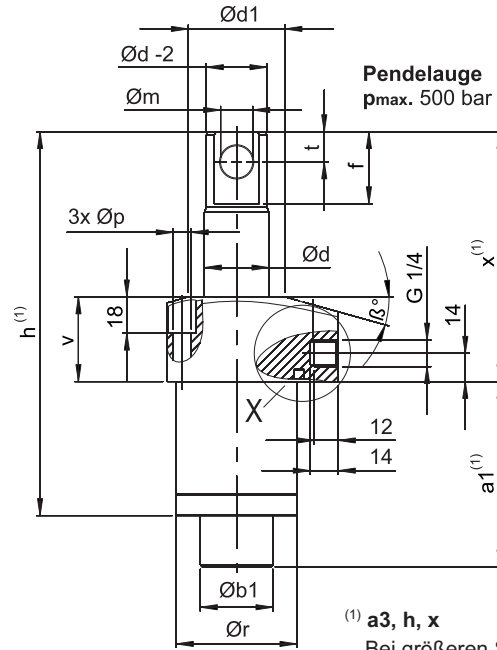
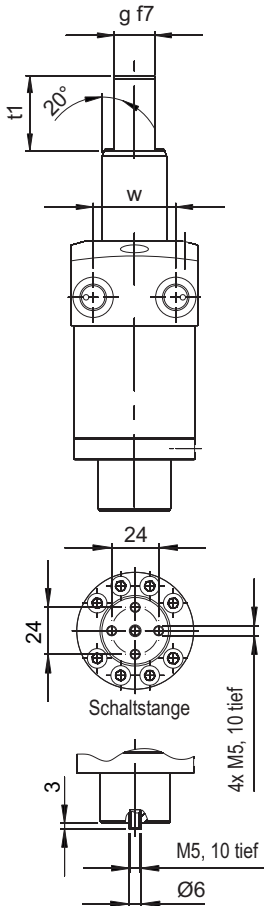
Schwenkspanner in Grundstellung, der Kolben ist ausgefahren.



Winkelstellung der Achse von Gabelkopf oder Pendelauge zur Nullposition

P = positiv
N = negativ

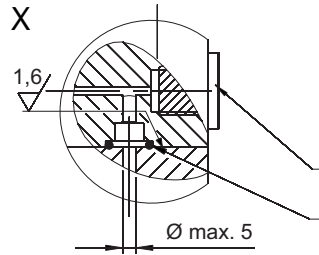
Die Winkelangabe ist im Bestellnummern-Schlüssel zwischen 0° und 90° im Sinne von positiv oder negativ in 5°-Schritten frei wählbar.



(1) a3, h, x
Bei größeren Spannhüben muss die Differenz zum Standardspannhub addiert werden.

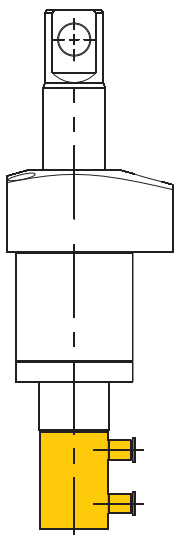
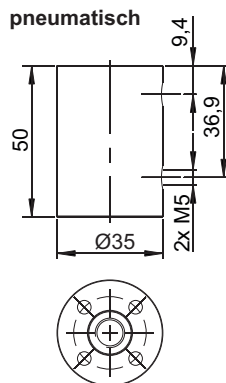
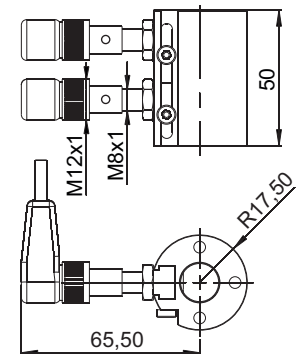
Bei O-Ring Flanschanschluss wird folgendes Zubehör benötigt:

Zubehör:
2x G1/4 Verschlusschraube
Bestellnummer: **7900-001**
2x O-Ring, 8x2
Bestellnummer: **6012-001**

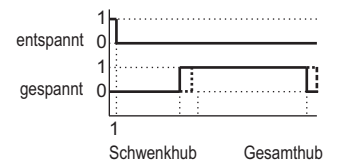
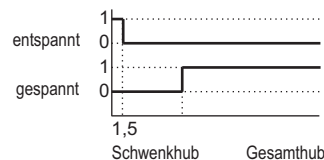


Positionskontrolle:

elektrisch (induktiv):	
Baugröße	M8x1
Betriebsspannung	12...30 V DC
Bemess.-Schaltabstand	1,5 mm
Gesicherter Schaltabstand	0...1,2 mm
Bemess.-Betriebsstrom	100 mA
Schaltfunktion	Schließer
Ausgang	PNP
Gehäusewerkstoff	CuZn vernickelt
Schutzart	IP 67
Umgebungstemperatur	-25...70°C
Anschlussart	Stecker
Kabellänge	5 m
LED-Funktionsanzeige	Ja
Kurzschlussfest	Ja



Positionskontrollen können als Zubehör bestellt werden. Die Montage erfolgt mit den beige-fügten Befestigungsschrauben an der Unterseite des Zylinders. Die elektrische Positionskontrolle wird mit zwei induktiven Sensoren und zwei Winkelsteckern geliefert.





Schwenkspannzylinder mit verstärkter Schwenkmechanik

Technische Daten:

Kolben Ø:	[mm]	25	40
Spannhub	[mm]	25	22
Schwenkhub	[mm]	9	13
Gesamthub	[mm]	34	35
Betätigungsdruck, min.	[bar]	30	30
Volumenstrom, max.	[cm³/s]	8	20
Wirks. Kolbenfläche, spannen	[cm²]	1,76	4,52
Wirks. Kolbenfläche, entspannen	[cm²]	4,9	12,56
Ölbedarf/Hub	[cm³]	6	15,8
Ölbedarf/Rückhub	[cm³]	16,7	44
β	[Grad]	15,6	15,6
a	[mm]	20	27
a1	[mm]	84	92
b	[mm]	30	38
b1 Ø	[mm]	22	36
c	[mm]	32	46
d Ø	[mm]	20	32
d1 Ø	[mm]	36	45,3
e +0,1	[mm]	8	12
f	[mm]	20	32
f1	[mm]	26	37
g f7	[mm]	12	20
h	[mm]	182	197
k	[mm]	50	63
l	[mm]	70	85
m H7 Ø	[mm]	10	16
m1 Ø	[mm]	6	10
n	[mm]	26,5	34,5
o	[mm]	37	48
p Ø	[mm]	6,6	9
r Ø -0,1	[mm]	44,8	59,8
t	[mm]	9	15
t1	[mm]	21	33
t2	[mm]	10	15
t3	[mm]	29	40
u	[mm]	26,5	31
v	[mm]	36	42
w	[mm]	28	41
x	[mm]	104,5	124
y	[mm]	18	19

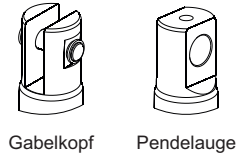
Spanneisen:

Für diesen Schwenkspannzylinder sind Standardspanneisen als Zubehör erhältlich. Alle erforderlichen Angaben dazu finden Sie auf dem Datenblatt **240-0 «Spanneisen»** im Katalog oder unter www.hydrokomp.de.

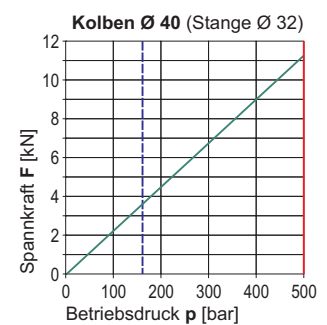
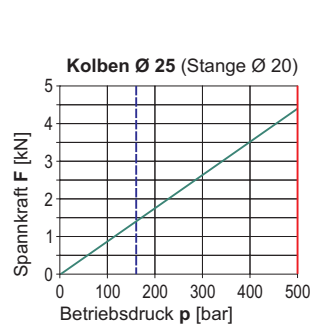
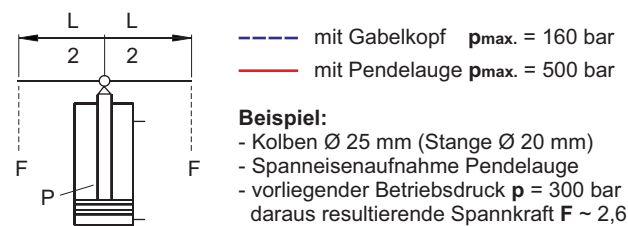
Kompatible Spanneisen: **G H**

Sonderspanneisen sind auf Anfrage erhältlich.

Spanneisenaufnahmen:



Spannkraft F in Abhängigkeit zum Betriebsdruck p:



Bestellnummern-Schlüssel:

Beispiel **SSZY - LD60 - A3225 - PV2 - N20 - 001**

1 **Schwenkrichtung:** Rechts = **R**, Links = **L**, Neutral 0° = **N**
Wirkungsweise: doppelt wirkend = **D**
Schwenkwinkel [Grad]: Standard = **0, 30, 45, 60, 90**

2 **Gehäusebauart:** Flansch oben = **A**
Kolben Ø [mm]: siehe Maßtabelle, Seite 2
Spannhub [mm]: siehe Maßtabelle, Seite 2

3 **Spanneisenaufnahme:** Gabel = **G**, Pendelauge = **P**
Überlastsicherung: mit verstärkter Schwenkmechanik = **V**
Positionskontrolle: ohne = **0**, elektrisch = **1**, pneumatisch = **2**, Schaltstange = **3**

Ausgangsstellung: Negativ = **N**, Positiv = **P**
Winkelstellung [Grad]: Winkelstellung der Achse zur Nullposition (siehe Seite 2)

4 **Anschlussart:** Rohrgewinde = **001**, O-Ring Flansch = **002**

Weitere Hilfe zur Modellauswahl finden Sie auf dem Datenblatt **«Schwenkspannzylinder - Auswahlhilfe»**.