

SCHWENKSPANNZYLINDER

Blockgehäuse, mit Überlastsicherung, doppelt wirkend, pmax. 500 bar

Beschreibung:

Schwenkspannzylinder geben die Spann-
stelle am Werkstück beim Entspannen frei.
Damit wird der Werkstückwechsel erleichtert.

Dieser hydraulische Schwenkspannzylinder
arbeitet als doppelt wirkender Zylinder,
wobei ein Teil des Hubs zum Schwenken
des Kolbens genutzt wird. Die Variante
mit 0° Schwenkwinkel funktioniert als
reiner Zylinder.

Für eine lange Lebensdauer sind die
Zylinder standardmäßig mit integriertem
Metallabstreifer ausgestattet.

Zur Druckölvorsorgung sind die Zylinder
mit Rohrgewinde oder O-Ring Flansch-
anschluss für gebohrte Kanäle ausgestattet.

Wahlweise sind rechts oder links
schwenkende Varianten mit verschiedenen
standardisierten Schwenkwinkeln lieferbar.

Die integrierte Überlastsicherung schützt die
Schwenkmechanik vor Beschädigung bei
Blockierung des Schwenkvorganges oder
unsachgemäßer Montage des Spanneisens.

Einsatzbedingungen:

Bei einer Überschreitung des zulässigen
Volumenstroms muss ein Drosselrück-
schlagventil (siehe Datenblatt 700-15)
im Druckölzulauf montiert werden.

Bei der Montage des Spanneisens muss
dieses gegengehalten werden, um die
Kugelführung nicht zu beschädigen.

Es stehen Varianten mit Schwenkwinkeln
von 0°, 30°, 45°, 60° und 90° zur Verfügung.
Der zulässige Betriebsdruck ist abhängig
von der Spanneisenlänge. Varianten mit
anderen Schwenkwinkeln können als
Sonderanfertigung geliefert werden.

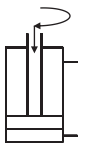
Neben dem Standard-Spanneisen können
Sonderspanneisen montiert werden.
Der max. Betriebsdruck von 500 bar gilt
nicht für alle Spanneisen. Angaben zum
zulässigen Betriebsdruck finden Sie unten
in den Diagrammen.

**Die Sicherheitshinweise für Schwenk-
spannzylinder in unserem Katalog
und die gültigen Unfallverhütungsvorschriften
sind unbedingt zu beachten.**



Webcode: 024040

Wir konstruieren
und fertigen auch
Sondervarianten



Gehäusebauart: F
(siehe SSZY-Auswahlhilfe)

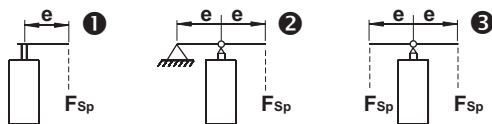
Anschlussarten:

- ☒ G1/4 Gewindeanschluss
- ☒ O-Ring Flanschanschluss

Vorteile:

- ☒ schützender Metallabstreifer
- ☒ integrierte Überlastsicherung
- ☒ Ölversorgung über Gewinde-
oder Flanschanschlüsse
- ☒ einfaches Be- und Entladen
der Vorrichtung
- ☒ individuelle Spanneisen montierbar
- ☒ Standard- und Sonderspanneisen
lieferbar (siehe Seite 2)
- ☒ diverse Druckschrauben lieferbar
(siehe Datenblatt 1000-1)

Effektive Spannkraft F_{Sp} in Abhängigkeit zum Betriebsdruck p :

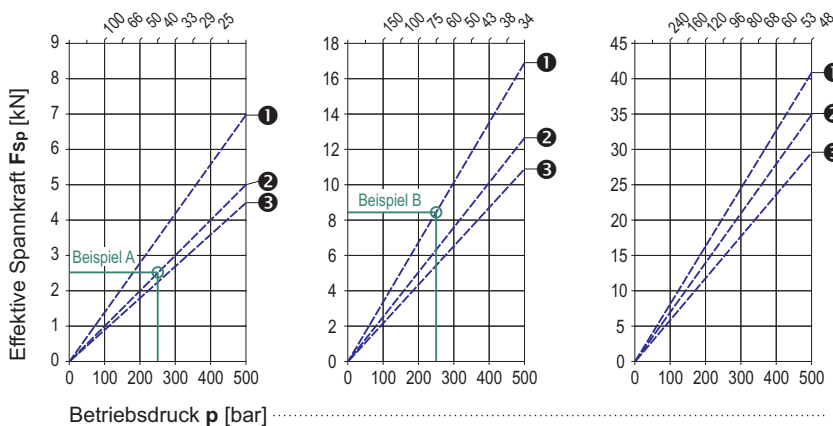


Kolben Ø 25 mm

Kolben Ø 40 mm

Kolben Ø 63 mm

Maximale Spanneisenlänge e [mm], nur relevant für Spanneisen der Variante 1



Beispiel A:

- Zylinder mit Kolben Ø 25 mm
- vorliegender Betriebsdruck $p = 250$ bar
- Spanneisen Variante 2, Länge 40 mm
resultierende Spannkraft $F_{Sp} \sim 2,5$ kN

Beispiel B:

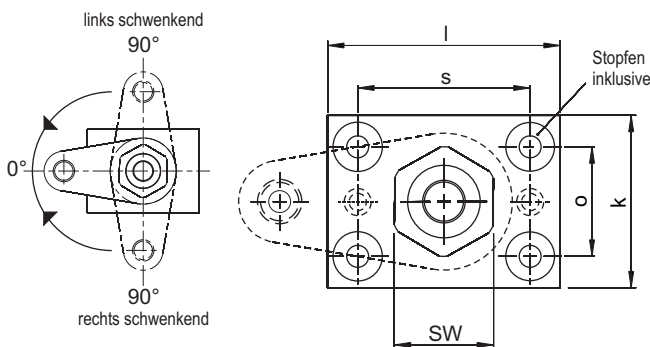
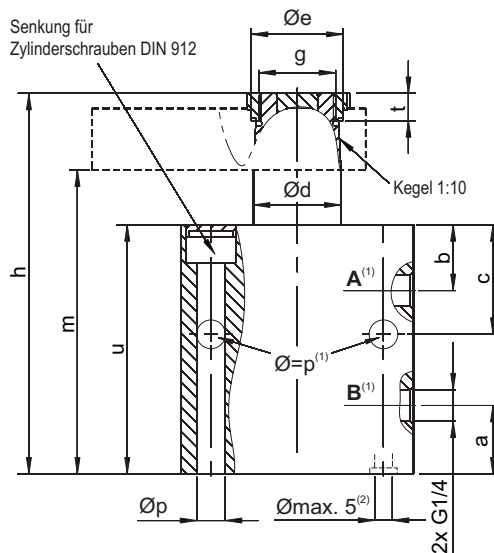
- Zylinder mit Kolben Ø 40 mm
- vorliegender Betriebsdruck $p = 250$ bar
- Spanneisen Variante 1, Länge $e = 60$ mm
resultierende Spannkraft $F_{Sp} \sim 8,5$ kN

HYDROKOMP®
Hydraulische Komponenten GmbH

Siemensstraße 16, 35325 Mücke (Germany)
Telefon: +49 6401 225999-0
Fax: +49 6401 225999-50
E-Mail: info@hydrokomp.de
Internet: www.hydrokomp.de



Schwenkspannzylinder / Blockgehäuse



Technische Daten:

Kolben Ø	[mm]	25	40	63
Spannhub	[mm]	8	8	11
Schwenkhub	[mm]	8	9	12
Gesamthub	[mm]	16	17	23
Min. Betätigungsdruck	[bar]	30	30	30
Max. Volumenstrom	[cm³/s]	3,2	10	27,7
Ölbedarf/Hub	[cm³]	2,5	7,3	23
Ölbedarf/Rückhub	[cm³]	6,8	20	62
a	[mm]	22	25	26
b	[mm]	18	24	30
c	[mm]	33	40	50
d Ø	[mm]	20	32	50
e Ø	[mm]	23,5	33,5	55,5
SW	[mm]	27	36	68
g	[mm]	M18x1,5	M28x1,5	M45x1,5
h	[mm]	110	139	174
k	[mm]	45	63	95
l	[mm]	65	85	125
m	[mm]	89	111	134
o	[mm]	30	40	65
p Ø	[mm]	8,5	10,5	17
s	[mm]	50	63	95
t	[mm]	9	10	12
u	[mm]	71	91	110

(1) Bei der Flanschausführung entfallen die Gewindeanschlüsse **A** und **B** sowie die zwei Querbohrungen.

(2) nur bei der Bodenflanschausführung

Zubehör für Anschlüsse: **Bestellnummer:**
 G1/4 Verschlusschraube **7900-001**
 O-Ring, 8x2 **6012-001**

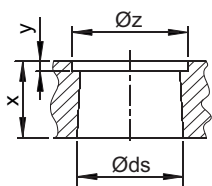
Spanneisen:

Für diesen Schwenkspannzylinder sind Standardspanneisen als Zubehör erhältlich. Alle erforderlichen Angaben dazu finden Sie auf dem Datenblatt **240-0 «Spanneisen»** im Katalog oder www.hydrokomp.de.

Kompatible Spanneisen: **C D E F**

Sonderspanneisen sind auf Anfrage erhältlich.

Anschlussmaße für die Eigenfertigung von Spanneisen:



Kolben Ø	[mm]	25	40	63
Ø ds	[mm]	20	32	50
x	[mm]	16	23	34
y	[mm]	4	5	6
Ø z	[mm]	24	34	56
Kegelverhältnis		1:10	1:10	1:10

Achtung: Störkontur des Gehäuses beachten.

Spanneisenaufnahme:



Kegelaufnahme

Bestellnummern-Schlüssel:

Beispiel **SSZY** - **RD45** - **F6311** - **K10** - **002**

1	Schwenkrichtung:	Rechts = R , Links = L , Neutral 0° = N
	Wirkungsweise:	doppelt wirkend = D
	Schwenkwinkel [Grad]:	Standard = 0, 30, 45, 60, 90
2	Gehäusebauart:	Blockgehäuse = F
	Kolben Ø [mm]:	siehe Maßtabelle, Seite 2
	Spannhub [mm]:	siehe Maßtabelle, Seite 2
3	Spanneisenaufnahme:	Kegel = K
	Überlastsicherung:	mit = 1
	Positionskontrolle:	ohne = 0
4	Anschlussart:	Rohrgewinde = 001 , O-Ring Flansch = 002

Weitere Hilfe zur Modellauswahl finden Sie auf dem Datenblatt **«Schwenkspannzylinder - Auswahlhilfe»**.