

# HEBELSPANNZYLINDER

ohne/mit Positionskontrolle, doppelt wirkend, pmax. 350 bar



## Praxisbeispiel Bremsenprüfstand:

Unterschiedliche Werkstücke werden durch unterschiedliche Adapter gespannt. Prüflinge werden im 5-Minuten-Takt gewechselt. Sechs Hebelspanner arbeiten mit zwei Spannkreisen. Eine zusätzliche Absicherung erfolgt durch entsperbare Rückschlagventile. Ursprünglich wurden die Werkstücke mit Schrauben fixiert. Der Werkstückwechsel dauerte eine Minute. Mit den Hebelspannzylindern von HYDROKOMP dauert der Wechsel nur fünf Sekunden.

## Beschreibung:

Hebelspannzylinder sind primär für Einsatzfälle gedacht, bei denen die Spannstelle für das Handling des Werkstückes nach dem Entspannen frei sein muss.

Der Vorteil gegenüber Schwenkspannzylindern besteht in der kompakteren Bauweise und einer höheren Spannkraft.

Der Hebelspannzylinder ist besonders für die Einsatzfälle gedacht, bei denen störende Konturen vorhanden sind, die den Einsatz von Schwenkspannzylindern nicht erlauben.

Die hohe Kraftdichte wird über einen Druckkolben in den Spannhebel eingeleitet. Die bewegliche Lagerung des Spannhebels gibt den Spannpunkt beim Entspannen völlig frei.

Neben dem Standard-Spannhebel können auch Sonder-Spannhebel montiert werden. Die resultierenden Spannkraften können entsprechend der Diagramme auf Seite 6 bestimmt werden.

## Einsatzbedingungen:

Hydraulische Hebelspannzylinder arbeiten doppelt wirkend. Dadurch sind eindeutige Schließ- und Öffnungszeiten gegeben.

Zur Druckölversorgung können wahlweise G1/8 bzw. G1/4 Gewindeanschlüsse oder O-Ring Flanschanschlüsse genutzt werden.

Die optimale Spannkraft entwickelt der Spannhebel in horizontaler Stellung. Werkstücktoleranzen werden bis zu einer Stellungsabweichung von ca. +/- 8,5° problemlos ausgeglichen.

## Positionskontrolle (optional):

Der Hebelspannzylinder kann mit durchgehender Kolbenstange ausgerüstet werden. Die Abfrage kann über induktive Näherungsschalter oder pneumatisch erfolgen.

Unter [www.hydrokomp.de](http://www.hydrokomp.de) haben wir für Sie 2D und 3D Dateien zu unseren Hebelspannzylindern bereitgestellt.

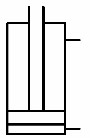
## Allgemeine technische Daten:

| Kolben Ø                          | [mm]  | 16  | 25   | 40   |
|-----------------------------------|-------|-----|------|------|
| Maximaler Betriebsdruck           | [bar] | 350 | 350  | 200  |
| Spannkraft bei 100 bar            | [kN]  | 1,5 | 3,9  | 9,5  |
| Spannkraft bei max. Betriebsdruck | [kN]  | 5,2 | 13,8 | 19,0 |



Webcode: 025001

Wir konstruieren und fertigen auch Sondervariationen



## Anschlussarten:

- G1/8, G1/4 Gewindeanschluss
- O-Ring Flanschanschluss
- Einbauausführung

## Vorteile:

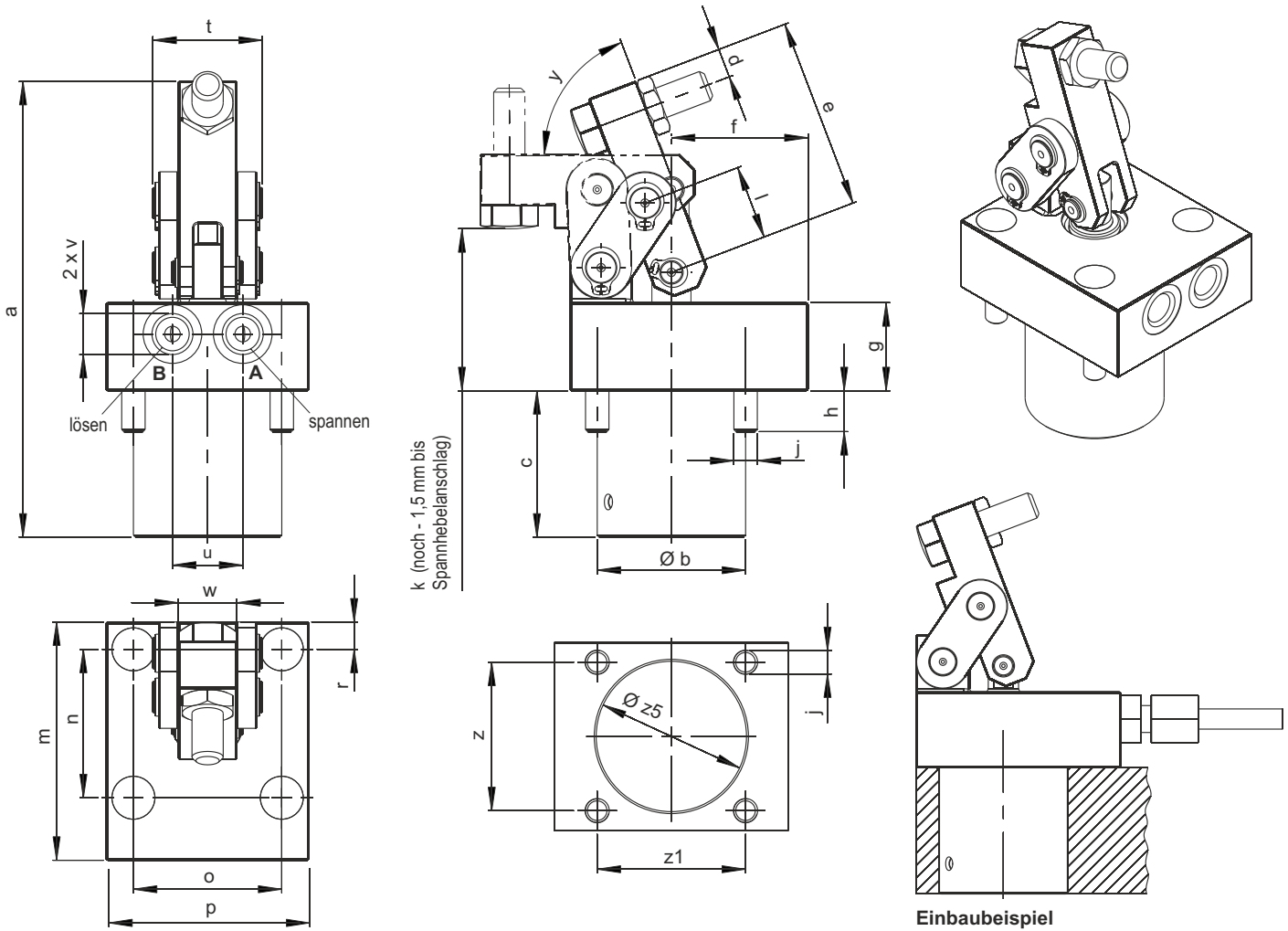
- schützender Metallabstreifer
- teilweise versenkbares Gehäuse
- Ölversorgung über Bohrungen oder Gewindeanschlüsse
- vielfältige Einbaumöglichkeiten
- einfaches Be- und Entladen der Vorrichtung
- Spannhebel auf Werkstück optimierbar (siehe Seite 6)
- induktive oder pneumatische Positionskontrolle erhältlich (siehe Seite 5)

 **HYDROKOMP**<sup>®</sup>  
Hydraulische Komponenten GmbH

Siemensstraße 16, 35325 Mücke (Germany)  
Telefon: +49 6401 225999-0  
Fax: +49 6401 225999-50  
E-Mail: [info@hydrokomp.de](mailto:info@hydrokomp.de)  
Internet: [www.hydrokomp.de](http://www.hydrokomp.de)



## Hebelspannzylinder / Gewindeanschluss



| Kolben Ø                          | [mm]   | 16           | 25           | 40           |
|-----------------------------------|--------|--------------|--------------|--------------|
| max. Betriebsdruck                | [bar]  | 350          | 350          | 200          |
| Spannkraft bei 100 bar            | [kN]   | 1,5          | 3,9          | 9,5          |
| Spannkraft bei max. Betriebsdruck | [kN]   | 5,2          | 13,8         | 19           |
| a                                 | [mm]   | 117          | 156          | 191          |
| b Ø                               | [mm]   | 38           | 50           | 70           |
| c                                 | [mm]   | 37,5         | 54           | 67,7         |
| d                                 | [mm]   | 7,5          | 10           | 10           |
| e                                 | [mm]   | 49           | 63,5         | 82,5         |
| f                                 | [mm]   | 35           | 44           | 40,5         |
| g                                 | [mm]   | 22,5         | 22           | 25           |
| h                                 | [mm]   | 10,5         | 19           | 20           |
| j                                 | [mm]   | M6, 12 tief  | M8, 22 tief  | M10, 22 tief |
| k                                 | [mm]   | 41,5         | 50           | 65           |
| l                                 | [mm]   | 19           | 24           | 31,5         |
| m                                 | [mm]   | 61           | 80           | 85           |
| n                                 | [mm]   | 38           | 56           | 62           |
| o                                 | [mm]   | 38           | 56           | 78           |
| p                                 | [mm]   | 52           | 72           | 100          |
| q                                 | [mm]   | -            | -            | -            |
| r                                 | [mm]   | 7            | 8            | 13,5         |
| s                                 | [mm]   | -            | -            | -            |
| t                                 | [mm]   | 28           | 44           | 66           |
| u                                 | [mm]   | 18           | 25           | 32           |
| v                                 | [mm]   | G1/8         | G1/4         | G1/4         |
| w                                 | [mm]   | 15           | 24           | 36           |
| x                                 | [mm]   | -            | -            | -            |
| y                                 | [Grad] | 69           | 65           | 65           |
| z                                 | [mm]   | 38           | 56           | 62           |
| z1                                | [mm]   | 38           | 56           | 78           |
| z2                                | [mm]   | -            | -            | -            |
| z3                                | [mm]   | -            | -            | -            |
| z4                                | [mm]   | -            | -            | -            |
| z5 Ø                              | [mm]   | 38,5         | 50,5         | 70,5         |
| Bestell-Nr.                       |        | HSZY-016-001 | HSZY-025-001 | HSZY-040-001 |

### Im Lieferumfang enthalten:

- 4 St Montageschrauben
- 4 St Kunststoffabdeckungen

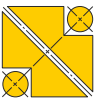
### Ersatzteile:

- ☒ **Spannhebel** (Standard)
 

| für Kolben Ø | Bestell-Nr. |
|--------------|-------------|
| 16 mm        | 5016-001    |
| 25 mm        | 5024-001    |
| 40 mm        | 5036-001    |

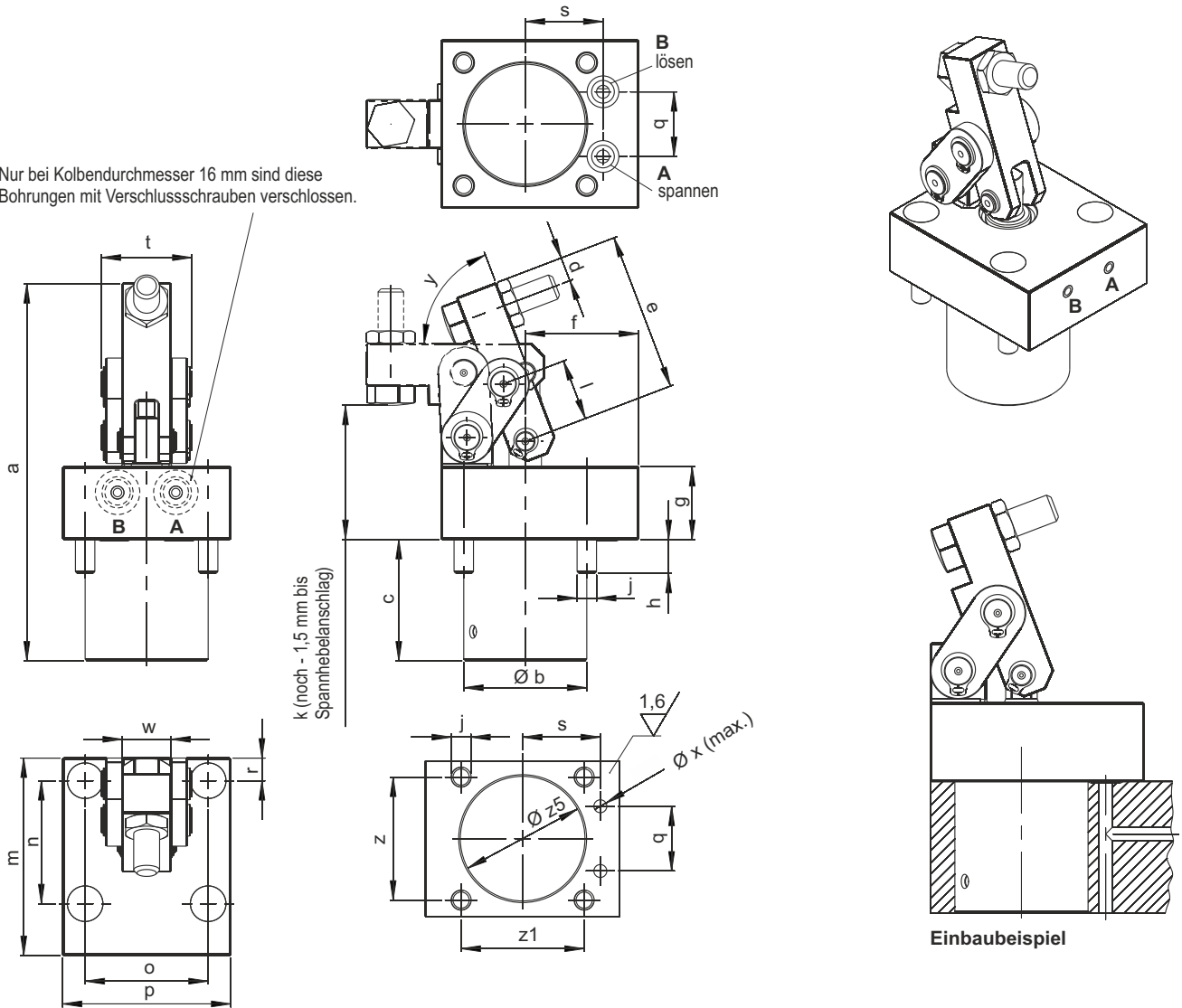
- ☒ **Druckschrauben**

| für Kolben Ø | Bestell-Nr. |
|--------------|-------------|
| 16 mm        | 7013-002    |
| 25 mm        | 7017-001    |
| 40 mm        | 7017-001    |



# Hebelspannzylinder / O-Ring Flanschanschluss

Nur bei Kolbendurchmesser 16 mm sind diese Bohrungen mit Verschlusschrauben verschlossen.



| Kolben Ø                          | [mm]   | 16           | 25           | 40           |
|-----------------------------------|--------|--------------|--------------|--------------|
| max. Betriebsdruck                | [bar]  | 350          | 350          | 200          |
| Spannkraft bei 100 bar            | [kN]   | 1,5          | 3,9          | 9,5          |
| Spannkraft bei max. Betriebsdruck | [kN]   | 5,2          | 13,8         | 19           |
| a                                 | [mm]   | 117          | 156          | anfragen     |
| b Ø                               | [mm]   | 38           | 50           | //           |
| c                                 | [mm]   | 37,5         | 54           | //           |
| d                                 | [mm]   | 7,5          | 10           | //           |
| e                                 | [mm]   | 49           | 63,5         | //           |
| f                                 | [mm]   | 35           | 36           | //           |
| g                                 | [mm]   | 22,5         | 22           | //           |
| h                                 | [mm]   | 10,5         | 19           | //           |
| j                                 | [mm]   | M6, 12 tief  | M8, 22 tief  | //           |
| k = optimaler Spannpunkt          | [mm]   | 41,5         | 50           | //           |
| l                                 | [mm]   | 19           | 24           | //           |
| m                                 | [mm]   | 61           | 72           | //           |
| n                                 | [mm]   | 38           | 56           | //           |
| o                                 | [mm]   | 38           | 56           | //           |
| p                                 | [mm]   | 52           | 72           | //           |
| q                                 | [mm]   | 20           | 27           | //           |
| r                                 | [mm]   | 7            | 8            | //           |
| s                                 | [mm]   | 24           | 28,1         | //           |
| t                                 | [mm]   | 28           | 44           | //           |
| u                                 | [mm]   | -            | -            | //           |
| v                                 | [mm]   | -            | -            | //           |
| w                                 | [mm]   | 15           | 24           | //           |
| x Ø                               | [mm]   | 4            | 4            | //           |
| y                                 | [Grad] | 69           | 65           | //           |
| z                                 | [mm]   | 38           | 56           | //           |
| z1                                | [mm]   | 38           | 56           | //           |
| z2                                | [mm]   | -            | -            | //           |
| z3                                | [mm]   | -            | -            | //           |
| z4                                | [mm]   | -            | -            | //           |
| z5 Ø                              | [mm]   | 38,5         | 50,5         | //           |
| Bestell-Nr.                       |        | HSZY-016-002 | HSZY-025-002 | HSZY-040-002 |

## Im Lieferumfang enthalten:

- 4 St Montageschrauben
- 4 St Kunststoffabdeckungen
- 2 St O-Ringe 7x1,5

## Ersatzteile:

- Spannhebel (Standard)**

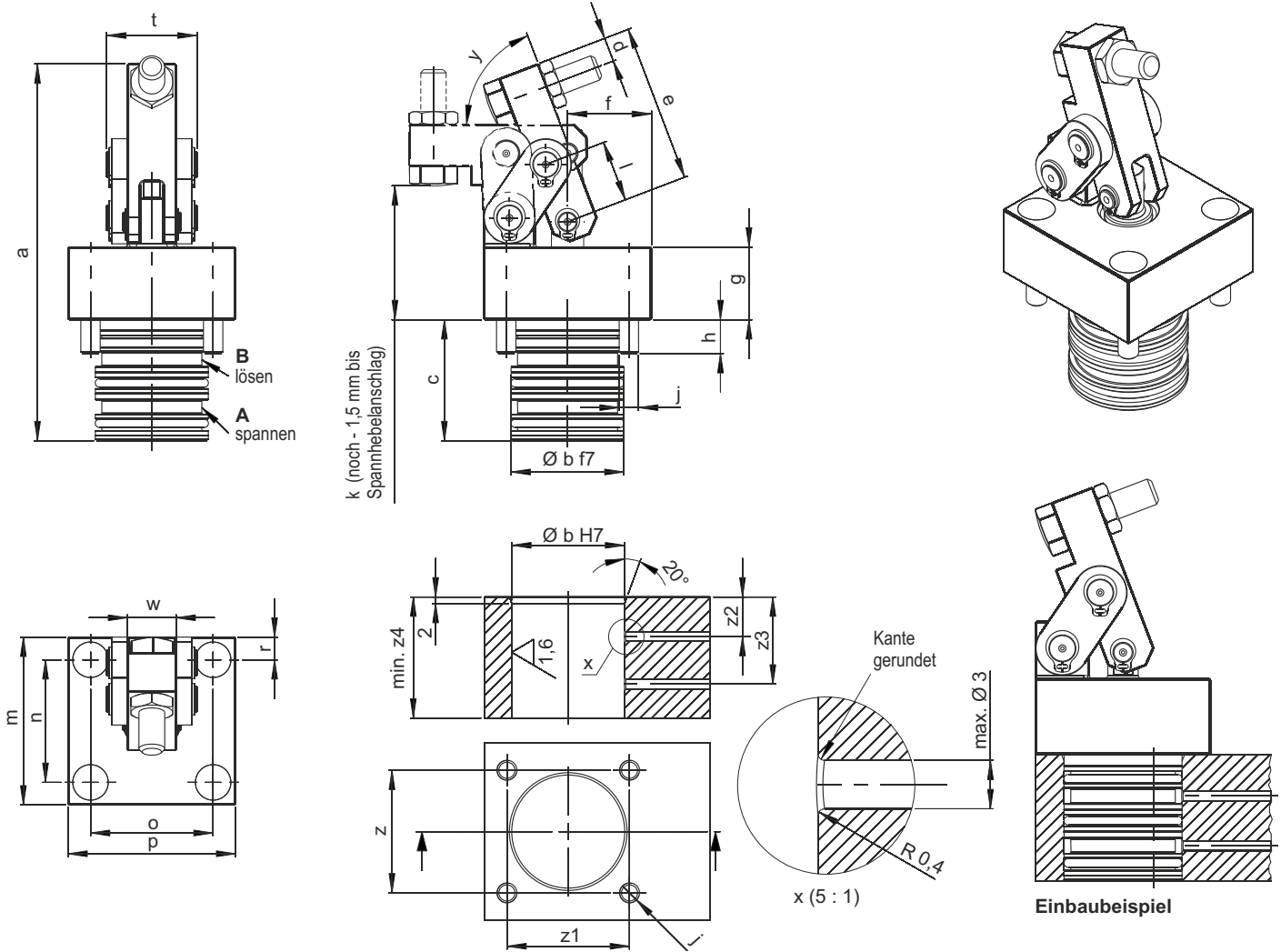
| für Kolben Ø | Bestell-Nr. |
|--------------|-------------|
| 16 mm        | 5016-001    |
| 25 mm        | 5024-001    |
| 40 mm        | 5036-001    |
- Druckschrauben**

| für Kolben Ø | Bestell-Nr. |
|--------------|-------------|
| 16 mm        | 7013-002    |
| 25 mm        | 7017-001    |
| 40 mm        | 7017-001    |
- O-Ringe für Flansch 7x1,5**

| für Kolben Ø | Bestell-Nr. |
|--------------|-------------|
| 16 mm        | 6010-020    |
| 25 mm        | 6010-020    |
| 40 mm        | 6010-020    |



# Hebelspannzylinder / Einbauausführung



| Kolben $\varnothing$              | [mm]   | 16           | 25           | 40           |
|-----------------------------------|--------|--------------|--------------|--------------|
| max. Betriebsdruck                | [bar]  | 350          | 350          | 200          |
| Spannkraft bei 100 bar            | [kN]   | 1,5          | 3,9          | 9,5          |
| Spannkraft bei max. Betriebsdruck | [kN]   | 5,2          | 13,8         | 19           |
| a                                 | [mm]   | 117          | 156          | anfragen     |
| b $\varnothing$                   | [mm]   | 35 H7/f7     | 50 H7/f7     | //           |
| c                                 | [mm]   | 37,5         | 54           | //           |
| d                                 | [mm]   | 7,5          | 10           | //           |
| e                                 | [mm]   | 49           | 63,5         | //           |
| f                                 | [mm]   | 26           | 36           | //           |
| g                                 | [mm]   | 22,5         | 22           | //           |
| h                                 | [mm]   | 10,5         | 19           | //           |
| j                                 | [mm]   | M6, 12 tief  | M8, 22 tief  | //           |
| k                                 | [mm]   | 41,5         | 50           | //           |
| l                                 | [mm]   | 19           | 24           | //           |
| m                                 | [mm]   | 52           | 72           | //           |
| n                                 | [mm]   | 38           | 56           | //           |
| o                                 | [mm]   | 38           | 56           | //           |
| p                                 | [mm]   | 52           | 72           | //           |
| q                                 | [mm]   | -            | -            | //           |
| r                                 | [mm]   | 7            | 8            | //           |
| s                                 | [mm]   | -            | -            | //           |
| t                                 | [mm]   | 28           | 44           | //           |
| u                                 | [mm]   | -            | -            | //           |
| v                                 | [mm]   | -            | -            | //           |
| w                                 | [mm]   | 15           | 24           | //           |
| x                                 | [mm]   | -            | -            | //           |
| y                                 | [Grad] | 69           | 65           | //           |
| z                                 | [mm]   | 38           | 56           | //           |
| z1                                | [mm]   | 38           | 56           | //           |
| z2                                | [mm]   | 12,25        | 25,2         | //           |
| z3                                | [mm]   | 27           | 41,8         | //           |
| z4                                | [mm]   | 37,5         | 55           | //           |
| z5                                | [mm]   | -            | -            | //           |
| Bestell-Nr.                       |        | HSZY-016-003 | HSZY-025-003 | HSZY-040-003 |

## Im Lieferumfang enthalten:

- 4 St Montageschrauben
- 4 St Kunststoffabdeckungen
- 2 St O-Ringe 7x1,5

## Ersatzteile:

### ☒ Spannhebel (Standard)

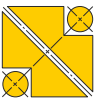
| für Kolben $\varnothing$ | Bestell-Nr. |
|--------------------------|-------------|
| 16 mm                    | 5016-001    |
| 25 mm                    | 5024-001    |
| 40 mm                    | 5036-001    |

### ☒ Druckschrauben

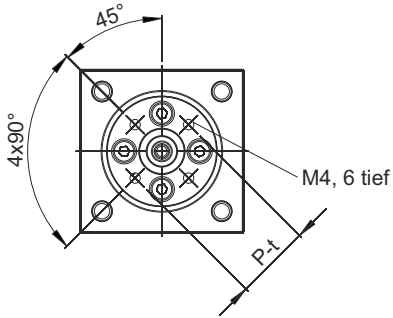
| für Kolben $\varnothing$ | Bestell-Nr. |
|--------------------------|-------------|
| 16 mm                    | 7013-002    |
| 25 mm                    | 7017-001    |
| 40 mm                    | 7017-001    |

### ☒ Dichtsätze (Außen)

| für Kolben $\varnothing$ | Bestell-Nr.     |
|--------------------------|-----------------|
| 16 mm                    | DS-HSZY-016-003 |
| 25 mm                    | DS-HSZY-025-003 |
| 40 mm                    | DS-HSZY-040-003 |



# Hebelspannzylinder / Positionskontrolle



## Induktive Positionskontrolle:

Gehäuse 4 x 90°, drehbar

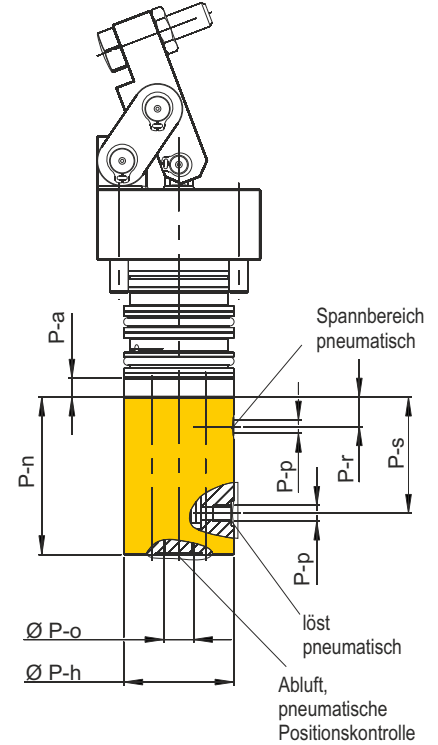
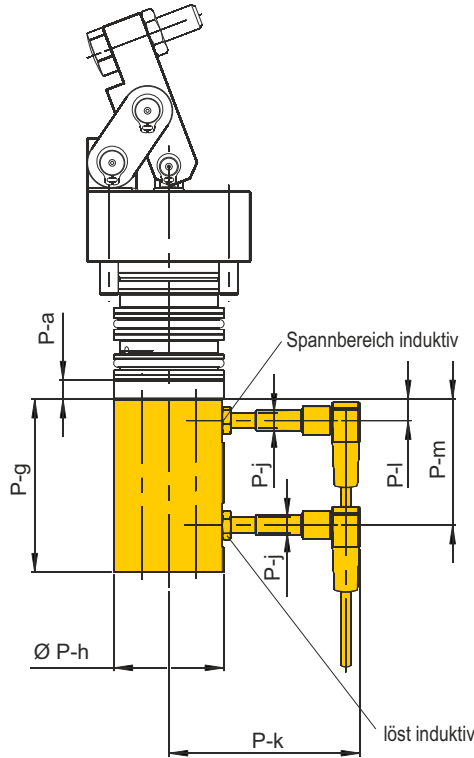
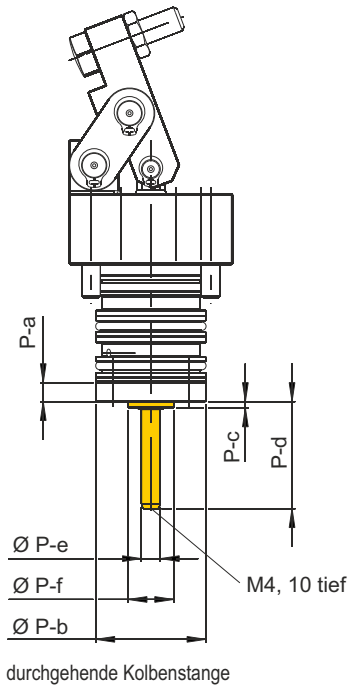
## Zubehör / Ersatzteile:

Näherungsschalter  
Stecker mit Kabel (Länge 5 m)

Bestell-Nr.: 8500-035  
Bestell-Nr.: 8500-036

## Pneumatische Positionskontrolle:

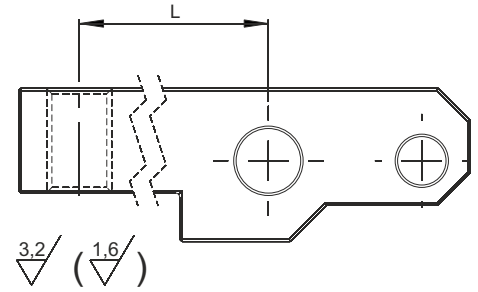
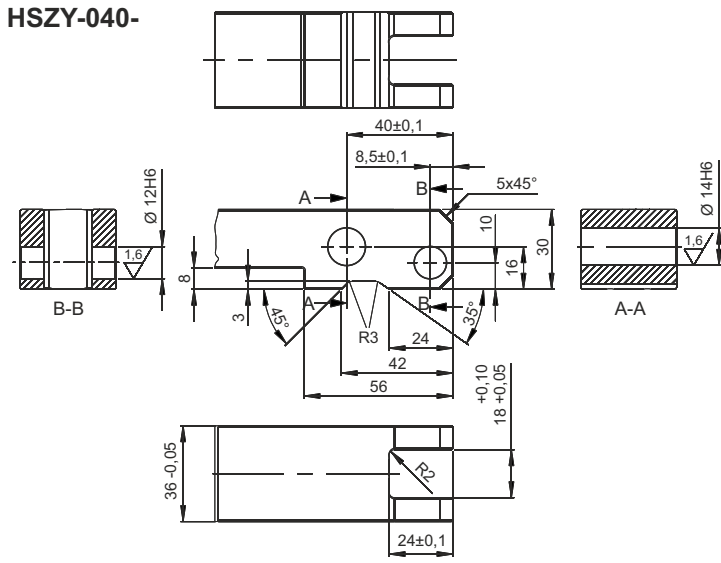
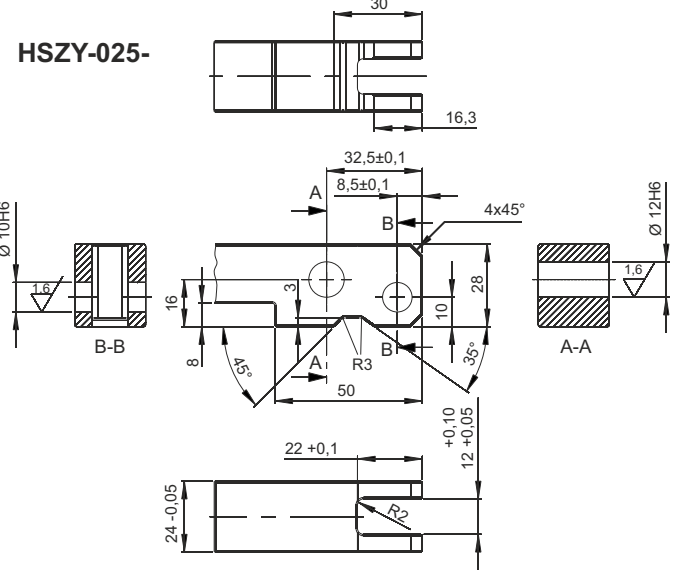
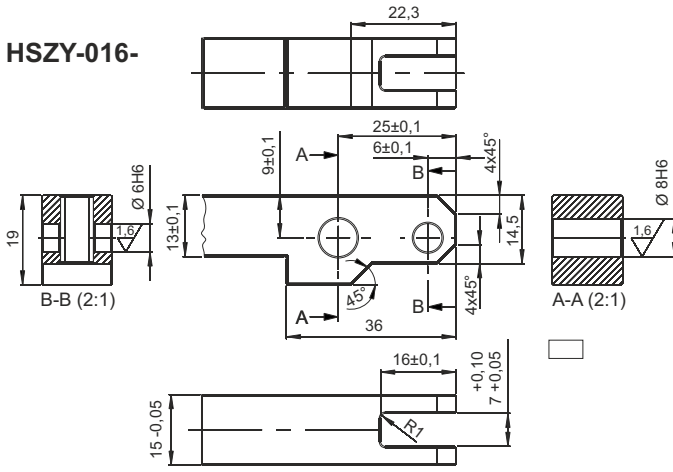
Gehäuse 4 x 90°, drehbar



| Bauart                               | Kolben Ø | Gewindeanschluss |            |            | O-Ring Flanschanschluss |            |            | Einbauausführung |            |            |          |
|--------------------------------------|----------|------------------|------------|------------|-------------------------|------------|------------|------------------|------------|------------|----------|
|                                      |          | 16               | 25         | 40         | 16                      | 25         | 40         | 16               | 25         | 40         |          |
|                                      | P-a      | [mm]             | 6          | 6          | anfragen                | 6          | 6          | anfragen         | 6          | 6          | anfragen |
|                                      | P-b Ø    | [mm]             | 35         | 50         | //                      | 35         | 50         | //               | 35         | 50         | //       |
|                                      | P-c      | [mm]             | 2          | 2          | //                      | 2          | 2          | //               | 2          | 2          | //       |
|                                      | P-d      | [mm]             | 34         | 34         | //                      | 34         | 34         | //               | 34         | 34         | //       |
|                                      | P-e Ø    | [mm]             | 6          | 6          | //                      | 6          | 6          | //               | 6          | 6          | //       |
|                                      | P-f Ø    | [mm]             | 14,5       | 14,5       | //                      | 14,5       | 14,5       | //               | 14,5       | 14,5       | //       |
|                                      | P-g      | [mm]             | 55         | 55         | //                      | 55         | 55         | //               | 55         | 55         | //       |
|                                      | P-h Ø    | [mm]             | 35         | 35         | //                      | 35         | 35         | //               | 35         | 35         | //       |
|                                      | P-j      | [mm]             | M5x0,5     | M5x0,5     | //                      | M5x0,5     | M5x0,5     | //               | M5x0,5     | M5x0,5     | //       |
|                                      | P-k      | [mm]             | ca. 60     | ca. 60     | //                      | ca. 60     | ca. 60     | //               | ca. 60     | ca. 60     | //       |
|                                      | P-l      | [mm]             | 6,8        | 6,8        | //                      | 6,8        | 6,8        | //               | 6,8        | 6,8        | //       |
|                                      | P-m      | [mm]             | 40         | 40         | //                      | 40         | 40         | //               | 40         | 40         | //       |
|                                      | P-n      | [mm]             | 50         | 50         | //                      | 50         | 50         | //               | 50         | 50         | //       |
|                                      | P-o Ø    | [mm]             | G1/8       | G1/8       | //                      | G1/8       | G1/8       | //               | G1/8       | G1/8       | //       |
|                                      | P-p      | [mm]             | M5         | M5         | //                      | M5         | M5         | //               | M5         | M5         | //       |
|                                      | P-r      | [mm]             | 9,4        | 9,4        | //                      | 9,4        | 9,4        | //               | 9,4        | 9,4        | //       |
|                                      | P-s      | [mm]             | 36,9       | 36,9       | //                      | 36,9       | 36,9       | //               | 36,9       | 36,9       | //       |
|                                      | P-s      | [mm]             | 24         | 24         | //                      | 24         | 24         | //               | 24         | 24         | //       |
| <b>Bestellnummern:</b>               |          |                  |            |            |                         |            |            |                  |            |            |          |
| mit durchgehender Kolbenstange       | HSZY-... | 016-001-P1       | 025-001-P1 | 040-001-P1 | 016-002-P1              | 025-002-P1 | 040-002-P1 | 016-003-P1       | 025-003-P1 | 040-003-P1 |          |
| mit induktiver Positionskontrolle    | HSZY-... | 016-001-P2       | 025-001-P2 | 040-001-P2 | 016-002-P2              | 025-002-P2 | 040-002-P2 | 016-003-P2       | 025-003-P2 | 040-003-P2 |          |
| mit pneumatischer Positionskontrolle | HSZY-... | 016-001-P3       | 025-001-P3 | 040-001-P3 | 016-002-P3              | 025-002-P3 | 040-002-P3 | 016-003-P3       | 025-003-P3 | 040-003-P3 |          |



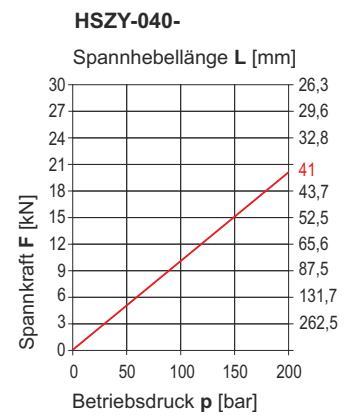
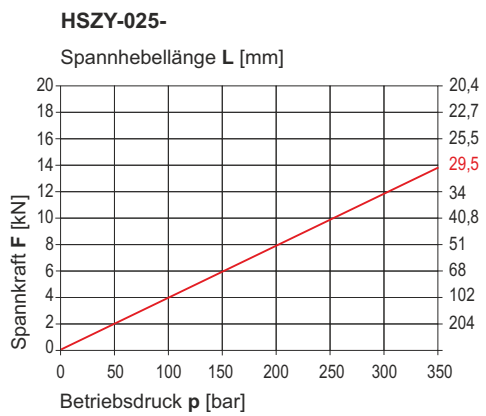
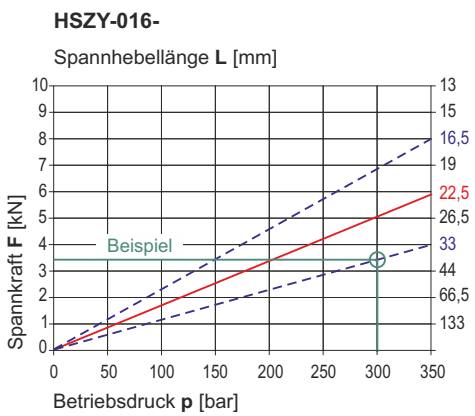
# Hebelspannzylinder / Sonderspannhebel (Eigenfertigung)



**Material und technische Daten:**

Werkstoff: 42 CrMo 4 brüniert  
 vergütet auf 1.000 N/mm<sup>2</sup>  
 alle Außenkanten 0,3 x 45°  
 Bohrungen 0,2 x 45°

**Spannkraft F in Relation zu Spannhebellänge L und Betriebsdruckauslastung p:**



--- Standard-Spannhebel  
 — Zeichenbeispiel

**Beispiel:**  
 Werte aus Diagramm  
 max. Betriebsdruck **p<sub>max.</sub>** = 350 bar  
 F<sub>max.</sub> bei p<sub>max.</sub> **F<sub>max.</sub>** = 4 kN  
 Spannhebellänge **L** = 33 mm  
 Betriebsdruck **p** = 300 bar  
 resultierende Spannkraft **F** = 3,43 kN

**Berechnung:**

$$\text{Spannkraft } F = F_{\text{max.}} \times \frac{p}{p_{\text{max.}}} = 4 \text{ kN} \times \frac{300 \text{ bar}}{350 \text{ bar}} = 3,43 \text{ kN}$$