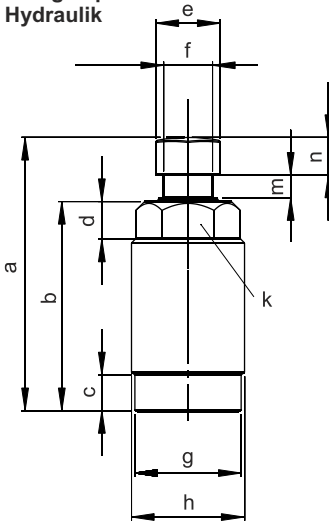


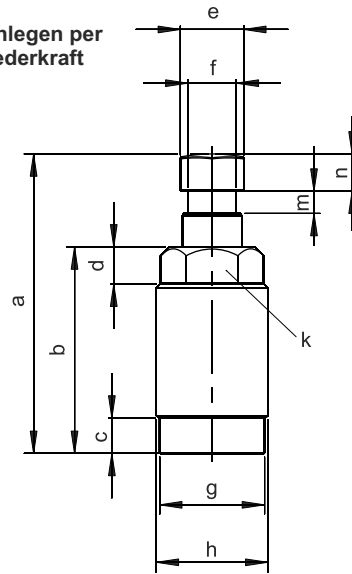
ABSTÜTZELEMENTE

einschraubbar, Anlegen per Feder oder Hydraulik, pmax. 500 bar

Anlegen per Hydraulik



Anlegen per Federkraft

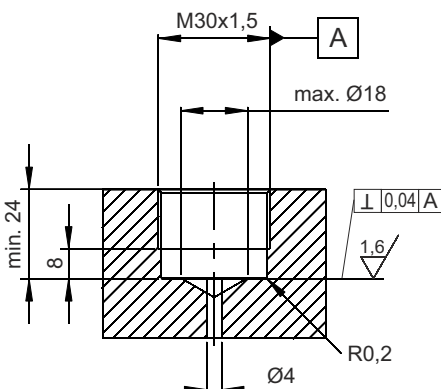


Anlegen per...

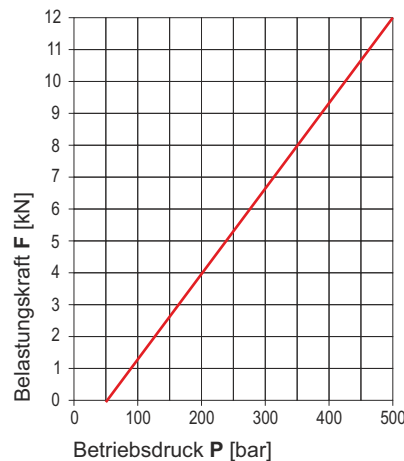
		Hydraulik	Federkraft
Abstützbolzen Ø	[mm]	16	16
Abstützbolzen, Hub	[mm]	8	8
zul. Belastung bei 500 bar	[kN]	12	12
Öldruck, min.	[bar]	100	100
Anzugsdrehmoment	[Nm]	60	60
Federkraft, min.	[N]	10	8
Federkraft, max.	[N]	23	13
zul. Volumenstrom	[cm³/s]	25	-
a	[mm]	72,5	80,5
b	[mm]	55,5	55,5
c	[mm]	9,5	9,5
d	[mm]	10	10
e		SW17	SW17
f		SW13	SW13
g		28,2+0,2	28,2+0,2
h		M30x1,5	M30x1,5
k		SW24	SW24
m	[mm]	6	6
n	[mm]	10	10
Masse ca.	[kg]	0,25	0,25
Bestell-Nr.		ASE-016-08-03-001	ASE-016-08-01-001

Kantseal im Lieferumfang enthalten.

Einbaukontur:

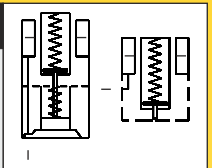


Zulässige Belastungskraft F abhängig vom Betriebsdruck p



Webcode: 028001

Wir konstruieren und fertigen auch Sondervariationen



Beschreibung:

Wenn es bei der Bearbeitung von Werkstücken darum geht, Vibrationen und Durchbiegung zu vermeiden, dann sind diese Abstützelemente die ideale Unterstützung.

Die Einschraub-Variante erlaubt die horizontale und vertikale Montage in die Spannvorrichtung. Dadurch können platzsparende Anordnungen auch bei beengten Einbauverhältnissen realisiert werden.

Die hydraulische Klemmung kann kombiniert mit der hydraulischen Spannung des Werkstücks oder separat erfolgen. Für das Anlegen des Abstützbolzens stehen zwei Funktionsweisen zur Verfügung:

- 1. Anlegen per Federkraft**
Grundstellung Bolzen: ausgefahren
- 2. Anlegen per Hydraulik**
Grundstellung Bolzen: eingefahren

Vorteile:

- ⊗ schützender Metallabstreifer
- ⊗ platzsparende Einbaumöglichkeiten
- ⊗ Einbau horizontal/vertikal möglich
- ⊗ Klemmen separat oder kombiniert mit Spannvorgang möglich

HYDROKOMP®
Hydraulische Komponenten GmbH

Siemensstraße 16, 35325 Mücke (Germany)
Telefon: +49 6401 225999-0
Fax: +49 6401 225999-50
E-Mail: info@hydrokomp.de
Internet: www.hydrokomp.de