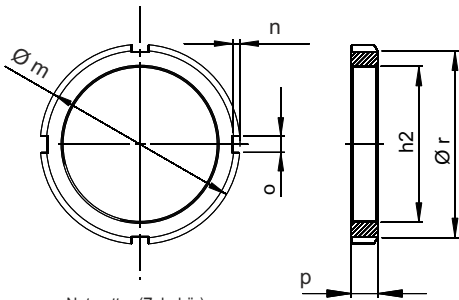
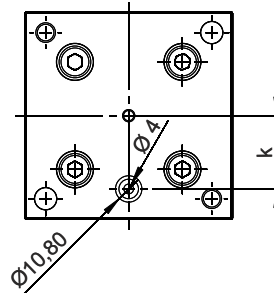


# ABSTÜTZELEMENTE

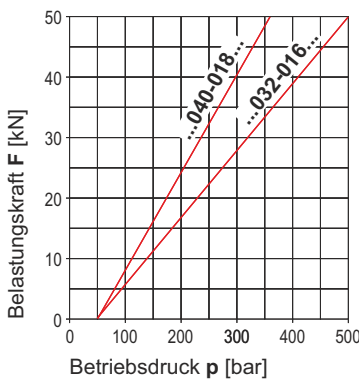
mit Gewinde und Bodenflanschplatte, p<sub>max.</sub> 500 bar



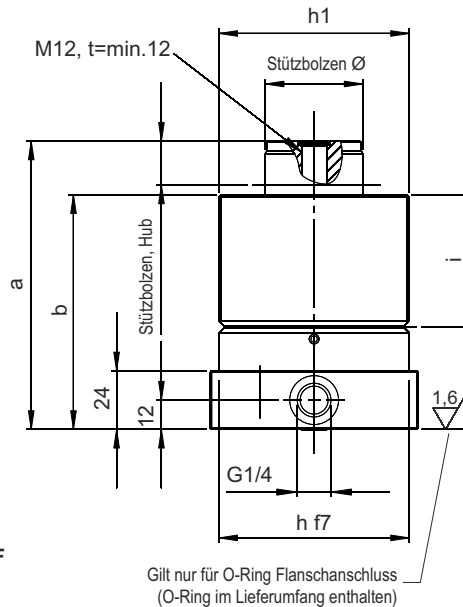
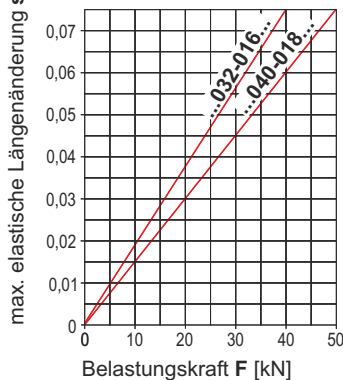
Nutmutter (Zubehör)  
Bestellnummer unten



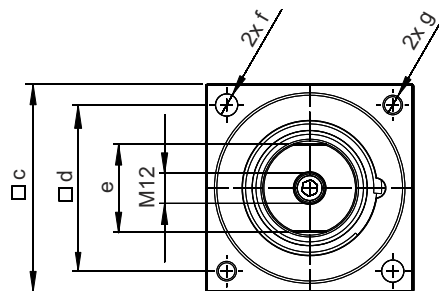
Zulässige Belastungskraft F  
abhängig vom Betriebsdruck p



max. elastische Längenänderung s  
in Abhängigkeit der Belastungskraft F

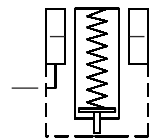


Gilt nur für O-Ring Flanschanschluss  
(O-Ring im Lieferumfang enthalten)



Webcode: 028010

Wir konstruieren  
und fertigen auch  
Sondervariationen



## Beschreibung:

Bei diesen Abstützelementen drückt eine Feder den Stützbolzen mit leichtem Druck gegen das Werkstück. Über die integrierte Stellschraube kann die Federkraft eingestellt werden. Dabei ist darauf zu achten, dass das Werkstück im Betrieb nicht durch die Federkraft angehoben wird. In das Innengewinde des Stützbolzens können Druckschrauben (Datenblatt 1000-1) zum Höhenausgleich eingeschraubt werden. Die Druckölversorgung erfolgt wahlweise über einen seitlichen G1/4 Gewindeanschluss oder einen O-Ring Flanschanschluss in der Basisplatte. Die hydraulische Klemmung kann kombiniert mit der hydraulischen Spannung des Werkstücks oder separat erfolgen.

- Empfohlener Mindestdruck: 100 bar
- Max. Abstützkraft: 60 kN bei 500 bar
- Anstellkraft: 40 N - 100 N, hubabhängig
- Grundstellung: ausgefahren
- Einfahren: gegen Federkraft

## Sicherheitshinweise:

Querkräfte lassen sich mit Abstützelemente nicht aufnehmen. Besteht bei der Bearbeitung die Gefahr, dass Flüssigkeit in das Abstützelement eindringen könnte, muss eine Belüftungsleitung angeschlossen werden. Die Gewindebohrung des Stützbolzens ist mit einem Verschlussstopfen oder Einschraubelement vor Verschmutzung zu schützen. Einschraubelemente mit großer Masse können die Funktion des Abstützelementes beeinflussen.

Stützbolzen Ø	[mm]	32	40
Stützbolzen, Hub	[mm]	16	18
a	[mm]	112	118
b	[mm]	90	96
c	[mm]	75	85
d	[mm]	57±0,20	68±0,20
e	[mm]	SW27	SW36
f Ø	[mm]	7	9
g	[mm]	M6	M8
h1	[mm]	M68x2	M78x2
i	[mm]	40	54
k	[mm]	25	30
m Ø	[mm]	85	98
n	[mm]	3	3,5
o	[mm]	7	8
p	[mm]	12	13
h2	[mm]	M68x2	M78x2
r Ø	[mm]	80	92
Masse ca.	[kg]	2,7	3,8
<b>Bestellnummern</b>			
Anschlussart G1/4 Gewinde		ASE-032-16-01-001	ASE-040-18-01-001
Anschlussart O-Ring Flansch		ASE-032-16-01-002	ASE-040-18-01-002
Nutmutter (Zubehör)		4085-073	4098-001



Siemensstraße 16, 35325 Mücke (Germany)  
 Telefon: +49 6401 225999-0  
 Fax: +49 6401 225999-50  
 E-Mail: info@hydrokomp.de  
 Internet: www.hydrokomp.de