

DRUCKERZEUGER

lufthydraulisch, einfach und doppelt wirkend, pmax. 500 bar

Beschreibung:

Diese lufthydraulischen Druckerzeuger eignen sich für den Einsatz in einfachen Spannsystemen zur Betätigung von einfach oder doppelt wirkenden Spannelementen.

Die Druckerzeuger wandeln einen pneumatischen Eingangsdruck in einen hydraulischen Betriebsdruck um. Druckeinstellung und Druckluftaufbereitung erfolgen in einer externen Wartungseinheit.

Der einfach wirkende Druckerzeuger spannt oder entspannt die angeschlossenen Spannelemente durch manuelles Bedienen des Pedals. Der Druckerzeuger fördert so lange Öl, bis der gewählte Betriebsdruck erreicht ist. Das integrierte Rückschlagventil hält den Öldruck konstant. Bei Druckverlust z.B. durch Leckage erfolgt keine automatische Nachversorgung.

Der Druckerzeuger für doppelt wirkende Spannelemente ermöglicht eine ständige Druckbeaufschlagung. Das Spannen und Entspannen der Spannelemente erfolgt über den Steuerhebel des 4/3-Wegeventils.

Durch Drücken des Pedals werden je nach Stellung des 4/3-Wegeventils zunächst die Spannelemente aus- oder eingefahren. Das Pedal wird so lange gedrückt, bis die Spannelemente ihre Endstellung erreicht haben und der gewünschte Öldruck aufgebaut ist. Das Pedal lässt sich durch die Pedalsperre fixieren. Anschließend kann das Spannen und Entspannen über den Steuerhebel getätigt werden.

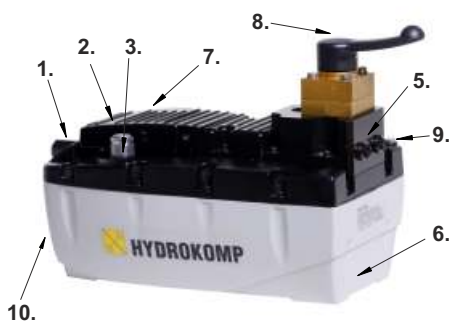
Mit fixiertem Pedal kann der Druckerzeuger einen geringen Druckverlust automatisch ausgleichen.

einfach wirkend, mit Pedal

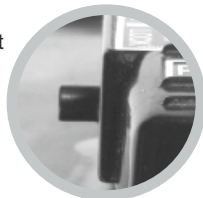


1. Anschluss Druckeinlass
2. Pedal, "PUMP" (Druckaufbau)
3. Einfüll- und Belüftungsschraube bei doppelt wirkender Pumpe: Anschluss für Vorrichtungen mit Ölablass in den Tank
4. Pedal, "RELEASE" (Druckablass)
5. Anschlüsse für Hydraulikschläuche einfach wirkend: 1 Anschluss doppelt wirkend: 2 Anschlüsse
6. Gehäuse mit Tank
7. Pedalsperre (nicht im Bild)
8. 4/3-Wegeventil mit Steuerhebel
9. Entlüftungsschraube
10. Ölstandsanzeige (nicht im Bild)

doppelt wirkend, mit 4/3-Wegeventil



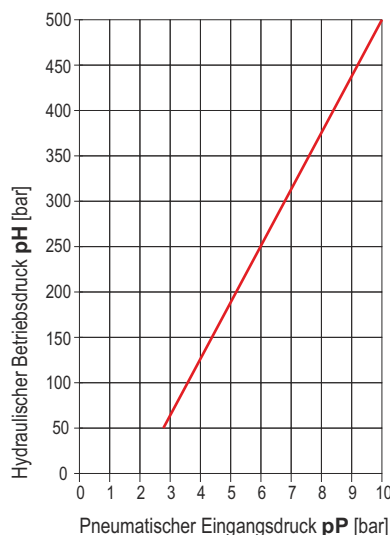
7. Pedalsperre mit Sperrstift



10. Ölstandsanzeige

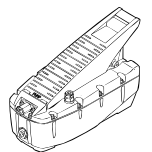


Betriebsdruck p_H in Abhängigkeit vom Eingangsdruck p_P



Webcode: 043001

mehr Infos im Internet



Wichtiger Hinweis:

☒ Im Lieferumfang ist eine Bedienungsanleitung enthalten. Die Sicherheits- und Wartungshinweise müssen beachtet werden.

Hydrauliköl:

☒ Empfehlung:
- Hydrauliköl DIN 51524, HLP 22
- Viskosität DIN 51519, ISO VG 22

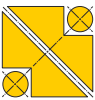
☒ Die Druckerzeuger sind bereits mit Öl befüllt. Sie werden anschlussfertig geliefert. Auf einen Nebelöler kann verzichtet werden.

Vorteile:

- ☒ eingebautes Druckbegrenzungsventil bis 500 bar
- ☒ geringes Gewicht, leichter Transport
- ☒ für mobilen Einsatz geeignet
- ☒ Einsatz auch in explosionsgefährdeten Bereichen möglich

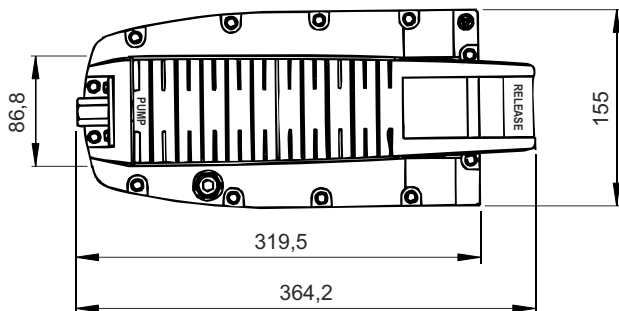
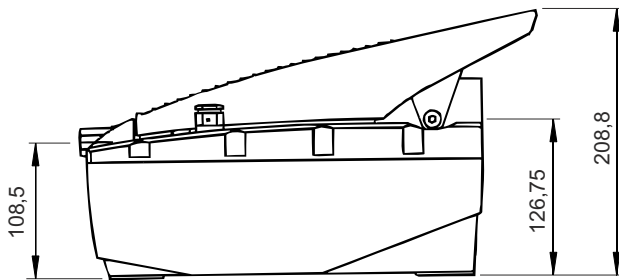
HYDROKOMP[®]
Hydraulische Komponenten GmbH

Siemensstraße 16, 35325 Mücke (Germany)
Telefon: +49 6401 225999-0
Fax: +49 6401 225999-50
E-Mail: info@hydrokomp.de
Internet: www.hydrokomp.de



Druckerzeuger, lufthydraulisch

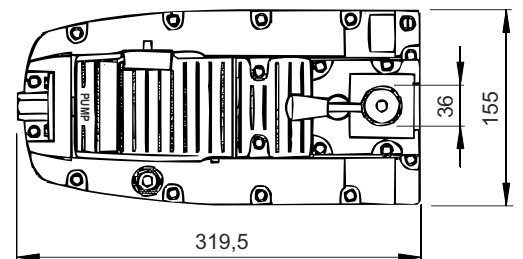
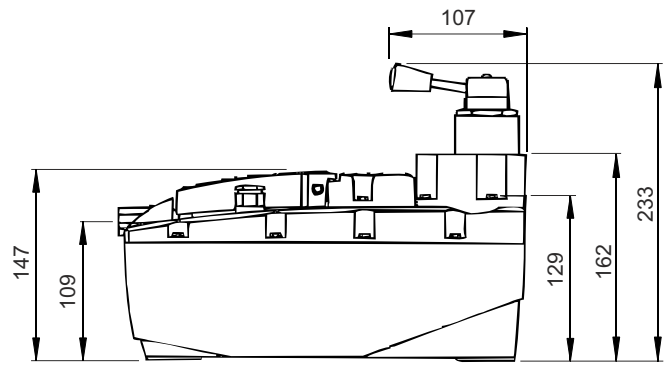
einfach wirkend, mit Pedal



Technische Daten:

| | | |
|-----------------------------------|------------|-----------------------|
| pneumatischer Eingangsdruck p_P | [bar] | 2,8 - 10 |
| Betriebsdruck p_H min. | [bar] | 50 |
| Betriebsdruck p_H max. | [bar] | 500 |
| Nennleistung max. bei 7 bar | [l/min] | 1,4 |
| Luftanschluss, Gewinde | | G1/4 |
| Luftverbrauch max. | [Nl/min] | 400 |
| Ölanschluss, Gewinde | | G1/4 |
| Ölvolumen | [l] | 2,3 |
| Ölvolumen, nutzbar | [l] | 2,1 |
| Masse, befüllt | [kg] | 6,3 |
| Geräuschpegel | [dB(A)/1m] | 75 |
| Bestellnummer | | DLH-EW-500-001 |

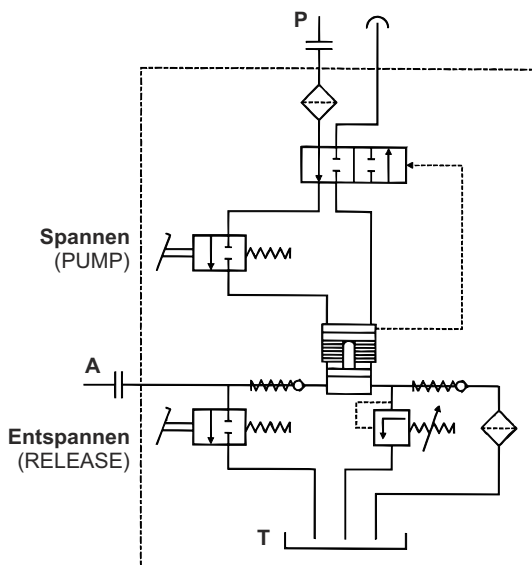
doppelt wirkend, mit 4/3-Wegeventil



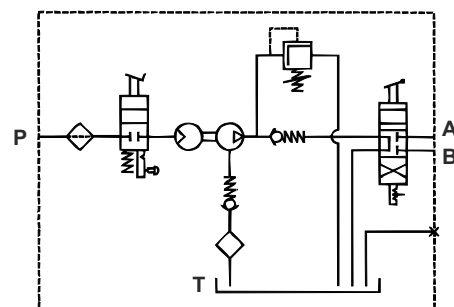
Technische Daten:

| | | |
|-----------------------------------|------------|-----------------------|
| pneumatischer Eingangsdruck p_P | [bar] | 2,8 - 10 |
| Betriebsdruck p_H min. | [bar] | 50 |
| Betriebsdruck p_H max. | [bar] | 500 |
| Nennleistung max. bei 7 bar | [l/min] | 1,4 |
| Luftanschluss, Gewinde | | G1/4 |
| Luftverbrauch max. | [Nl/min] | 400 |
| Ölanschluss, Gewinde | | G1/4 |
| Ölvolumen | [l] | 2,3 |
| Ölvolumen, nutzbar | [l] | 2,1 |
| Masse, befüllt | [kg] | 6,8 |
| Geräuschpegel | [dB(A)/1m] | 75 |
| Bestellnummer | | DLH-DW-500-002 |

Schaltungsbeispiel, einfach wirkend:



Schaltungsbeispiel, doppelt wirkend:



A = Hydraulikanschluss
 B = Hydraulikanschluss
 P = Druckluftanschluss
 T = Öltank