

# DRUCKÜBERSETZER

## hydraulisch – hydraulisch

### Beschreibung:

Diese Druckübersetzer erhöhen einen hydraulischen Druck in einem festen Verhältnis. Mit dieser Methode kann z. B. eine Maschinenhydraulik mit niedrigem Druck für Verbraucher genutzt werden, die einen vielfach höheren Druck wirtschaftlich nutzen.

Die Druckübersetzung erfolgt über ein festes Flächenverhältnis zweier Kolbenflächen. Damit kann der sekundäre Druck über den Eingangsdruck gesteuert werden.

Zur schnellen Befüllung der hydraulischen Verbraucher ist ein Umgehungsrückschlagventil vorhanden. Die Druckübersetzung beginnt selbständig bei ca. 20 bar.

Der oszillierende Pumpvorgang startet automatisch, wenn ein Volumenstrom den Übersetzer durchströmt. Die Druckübersetzung endet selbständig, wenn der Verbraucher keinen Volumenstrom mehr benötigt und der Hochdruck erreicht ist.

Der Volumenstrom auf der Hochdruckseite ist vom erreichten Hochdruck abhängig. Je höher der erreichte Hochdruck, desto kleiner der Volumenstrom.

### Einsatzbedingungen:

Es wird empfohlen, vor dem Niederdruckanschluss einen Druckfilter mit max. 10 µm Filterfeinheit vorzusehen (siehe Datenblatt 600-1).

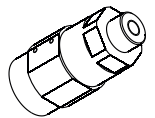
Aufgrund des konstruktiven Aufbaus dieser Druckübersetzer entsteht eine interne Leckage, die automatisch über den Anschluss T abgeführt wird.

Bei abgekoppelten Verbrauchern wird empfohlen, ein zusätzlich entsperbares Rückschlagventil (siehe Datenblatt 700-10) zwischen Druckübersetzer und Verbraucher zu montieren. Dieses kann zum Öffnen über die T-Leitung angesteuert werden.

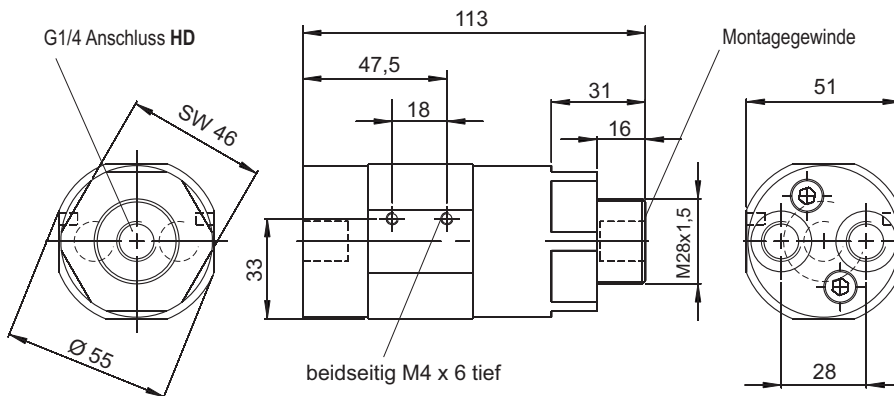


Webcode: 043002

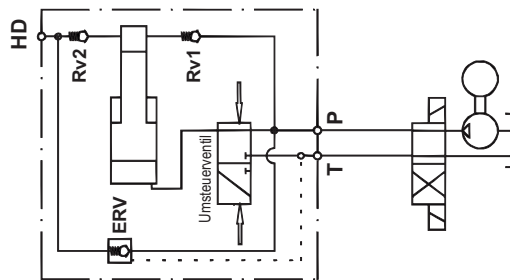
mehr Infos  
im Internet



### Druckübersetzer mit Gewindeanschluss:



### Funktionsschema:



### Technische Daten:

Übersetzungsverhältnis		1,5 : 1	2 : 1	3,4 : 1	4 : 1	5 : 1
Max. Volumenstrom Q <sub>P</sub>	[l/min]	8	8	15	14	14
Eingang Niederdruck						
Max. Volumenstrom Q <sub>HD</sub>	[l/min]	0,8 - 0,2	0,8 - 0,2	2,2 - 0,5	1,8 - 0,4	1,4 - 0,3
Hochdruck Beginn - Ende						
Max. Betriebsdruck P <sub>P</sub>	[bar]	200	200	200	200	160
Eingang Niederdruck						
Max. Betriebsdruck P <sub>HD</sub>	[bar]	300	400	680	800	800
Ausgang Hochdruck						
Anschlussgewinde P/T/HD		G1/4	G1/4	G1/4	G1/4	G1/4
Masse	[kg]	1,3	1,3	1,3	1,3	1,3
Bestellnummer	DUHH...	...-15-5-001	...-20-5-001	...-34-5-001	...-40-5-001	...-50-5-001

### Anschlussarten:

- ☒ G1/4 Gewindeanschluss
- ☒ O-Ring Flanschanschluss
- ☒ CETOP NG 6 Anschluss

### Betriebstemperatur:

- ☒ -40 °C bis +120 °C

### Druckmedien:

- ☒ Hydrauliköl bis max. HLP 40
- ☒ HFC-Flüssigkeit, min. 5% Glycolanteil

### Wichtiger Hinweis:

Die Lebensdauer der Druckübersetzer wird maßgeblich durch die Filterung des Druckmediums bestimmt. Eine Filterfeinheit von 10 µm muss gewährleistet sein. (Druckfilter siehe Datenblatt 600-1)

### Zubehör:

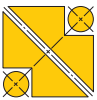
Bestell-Nr.:

- ☒ Druckfilter 10 µm..... DUF-10-5-001
- ☒ entsperbares Rückschlagventil..... ERSV-500-5-001

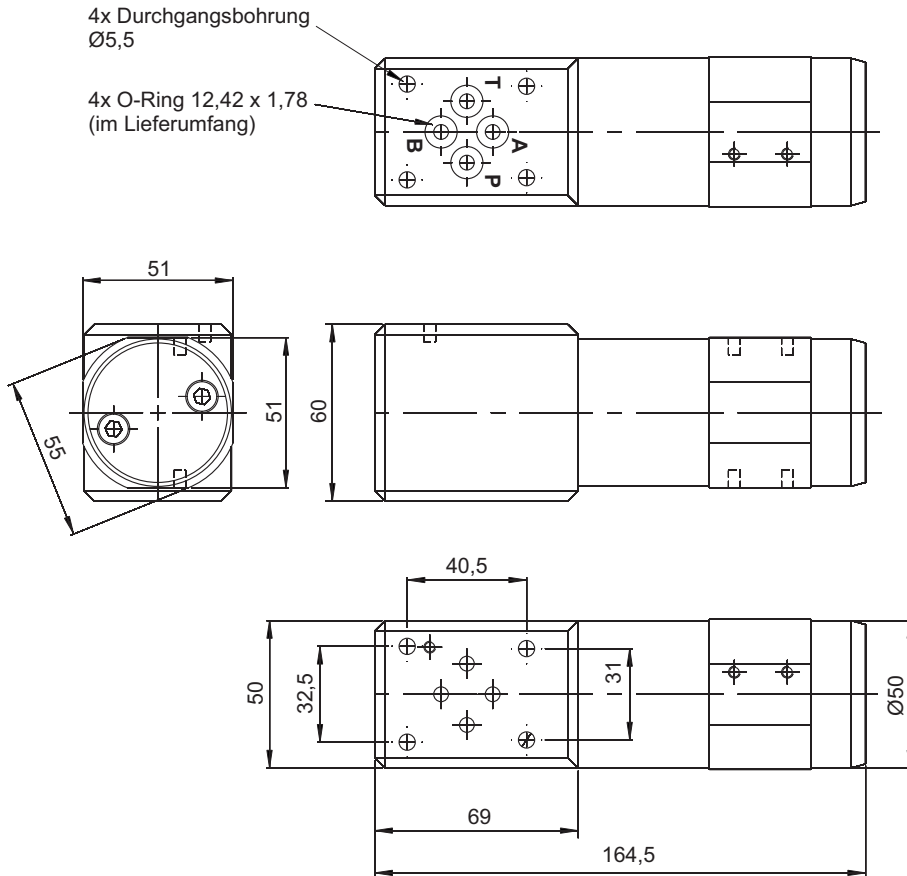


Siemensstraße 16, 35325 Mücke (Germany)  
 Telefon: +49 6401 225999-0  
 Fax: +49 6401 225999-50  
 E-Mail: info@hydrokomp.de  
 Internet: www.hydrokomp.de





## Druckübersetzer mit CETOP NG 6 Anschluss



### Beschreibung:

Diese Druckübersetzer sind für den Zwischenplatteneinbau in ein NG6-Hydrauliksystem konstruiert. Sie erhöhen den zugeführten Niederdruck entsprechend dem Übersetzungsverhältnis auf maximal 500 bar.

Die Ansteuerung dieser Druckübersetzer erfolgt ein NG6-Wegeventil das auf der Zuführseite montiert ist (Schaltungsbeispiel).

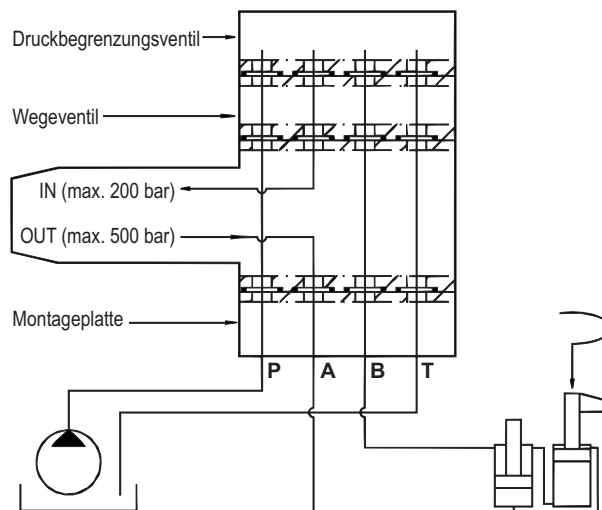
Alle weiteren Ventilfunktionen, inklusive entsperbarem Rückschlagventil, sind im Gehäuse des Druckübersetzer integriert.

### Ersatzteile:

- ⊗ O-Ring 12,42 x 1,78 (für alle Baugrößen)

Bestell-Nr.: 6012-007

### Schaltungsbeispiel:



### Technische Daten:

Übersetzungsverhältnis		1,5 : 1	2 : 1	3,4 : 1	4 : 1	5 : 1	7 : 1	9 : 1
Min. Volumenstrom $Q_P$ Niederdruckseite	[l/min]	2	2	2	2	2	2	2
Max. Volumenstrom $Q_P$ Niederdruckseite	[l/min]	8	8	15	14	14	13	13
Max. Volumenstrom $Q_{HD}$ Hochdruck Beginn - Ende <sup>(2)</sup>	[l/min]	0,8 - 0,2	0,8 - 0,2	2,2 - 0,5	1,8 - 0,4	1,4 - 0,3	1,1 - 0,2	0,7 - 0,1
Max. Niederdruck $P_P$	[bar]	200	200	147	125	100	71	56
Max. Hochdruck $P_{HD}$	[bar]	300	400	500	500	500	500	500
Masse	[kg]	2,65	2,65	2,65	2,65	2,65	2,65	2,65
Bestellnummer	DUHH...	...15-NG6-001	...20-NG6-001	...34-NG6-001	...40-NG6-001	...50-NG6-001	...70-NG6-001	...90-NG6-001

<sup>(2)</sup>Der Volumenstrom auf der Hochdruckseite ist vom erreichten Hochdruck abhängig. Je höher der erreichte Hochdruck, desto kleiner der Volumenstrom.