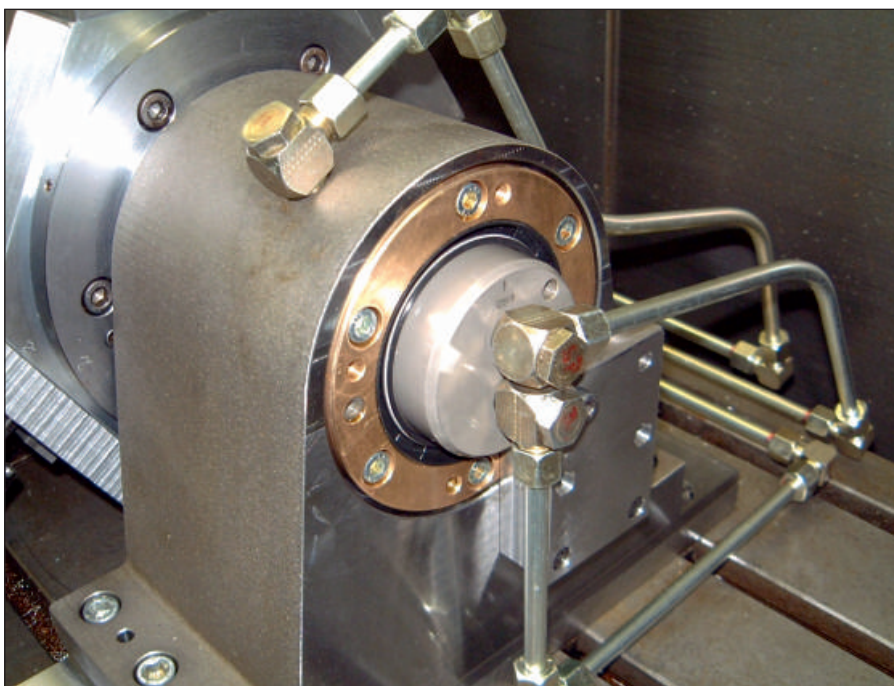


GESTEUERTE DREHDURCHFÜHRUNGEN

Nennweite 5, für einfach/doppelt wirkende Spannelemente, pmax. 350 bar



Praxisbeispiel: gesteuerte Drehdurchführung in einer Mehrfach-Wendespannvorrichtung; Der konstruktive Aufbau der Drehdurchführung erlaubt das Be- und Entladen nur in einer definierten Drehposition der Vorrichtung. Ein unbeabsichtigtes Entspannen in der Bearbeitungsstellung ist dadurch nicht möglich. Der Einbau der Gegenlager ist sehr kompakt und spart wertvollen Bearbeitungsraum zum Spannen von Werkstücken.

Wichtige Betriebshinweise:

Die gesteuerten Drehdurchführungen dürfen nur mit Hydrauliköl betrieben werden. Alle Ebenen müssen mit dem Druckerzeuger verbunden werden, um die Leitungsschmierung zu gewährleisten.

Die Inbetriebnahme darf nur mit montierter Verschraubung erfolgen. Gesteuerte Drehdurchführungen sollten nur für Taktbetrieb eingesetzt werden.

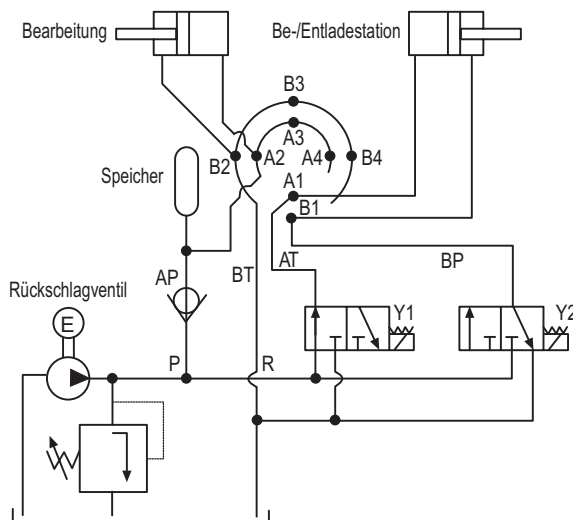
Die Drehdurchführung muss so montiert werden, dass kein Biegemoment auf das stehende bzw. das rotierende Bauteil ausgeübt wird. Es hat sich bewährt, das rotierende Gehäuse mit den Anschlüssen

zu den Spannvorrichtungen zu verschrauben und den stehenden Drehkolben nur gegen Verdrehen zu sichern (keine Lagerkräfte einleiten). Die Leitungsverbindung von Drehmomentenstütze zu Drehkolben sollte nur über Schlauchleitungen erfolgen.

Ab einem Betriebsdruck von ca. 200 bar wird empfohlen, einen Hydraulikspeicher mit Speicher-Sicherheitseinrichtung zwischen dem Rückschlagventil und der Anschlussebene A (Dauerdruckbereich) zu montieren.

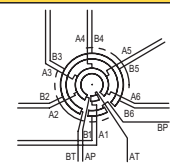
Der Speicher hat die Aufgabe geringe Leckölverluste auszugleichen, wenn in der Be- und Entladestation entspannt wird. Es wird empfohlen, zur Ansteuerung der Drehdurchführungen nur Wege-Sitzventile zu verwenden.

Schaltungsbeispiel:



Webcode: 050004

Wir konstruieren und fertigen auch Sondervariationen



Allgemeine Informationen:

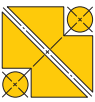
Gesteuerte Drehdurchführungen übertragen Hydrauliköl auf Rundtaktische. Der konstruktive Aufbau ist als Drehschieber ausgeführt. Dieser erlaubt es, mehrere hydraulische Vorrichtungen gleichzeitig mit Drucköl zu versorgen und unabhängig davon eine Be- und Entladestation über Wegeventile zu spannen oder zu entspannen.

Technische Daten:

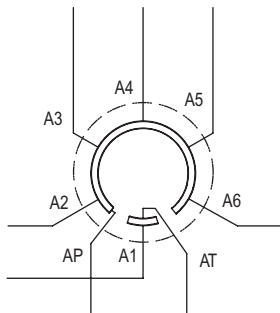
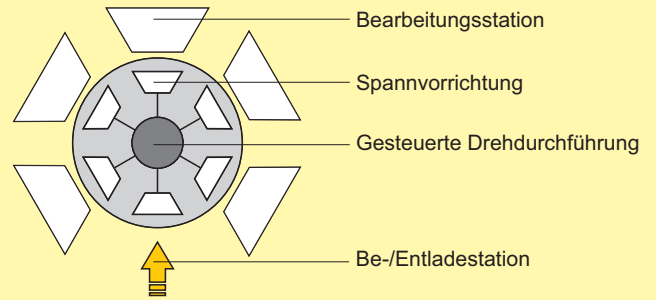
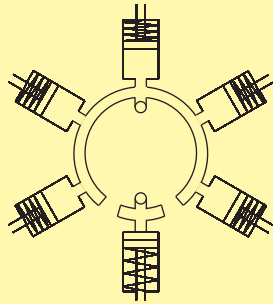
- ⊗ **Max. Betriebsdruck: 350 bar**
- ⊗ **Betriebstemperatur:** -10° C bis +60° C
- ⊗ **Max. Durchfluss in AT und BP:** 133 cm³/s (8 l/min)
- ⊗ **Druckölverbindung:**
 - G 1/4 Gewindeanschluss im Gehäuse und Drehkolben radial,
 - O-Ring Flanschanschluss im Drehkolben axial



Siemensstraße 16, 35325 Mücke (BRD)
 Telefon: +49 6401 225999-0
 Fax: +49 6401 225999-50
 E-Mail: info@hydrokomp.de
 Internet: www.hydrokomp.de



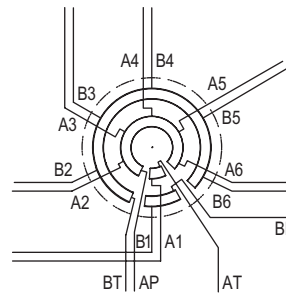
Gesteuerte Drehdurchführungen



einfach wirkend,
1 Station (Be-/Entladen)

Schaltung:

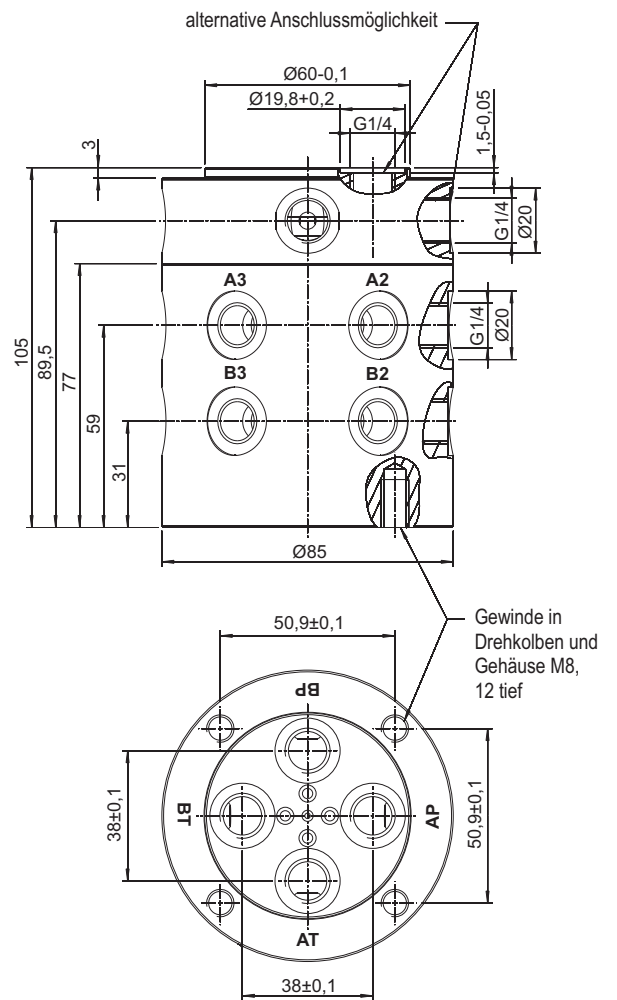
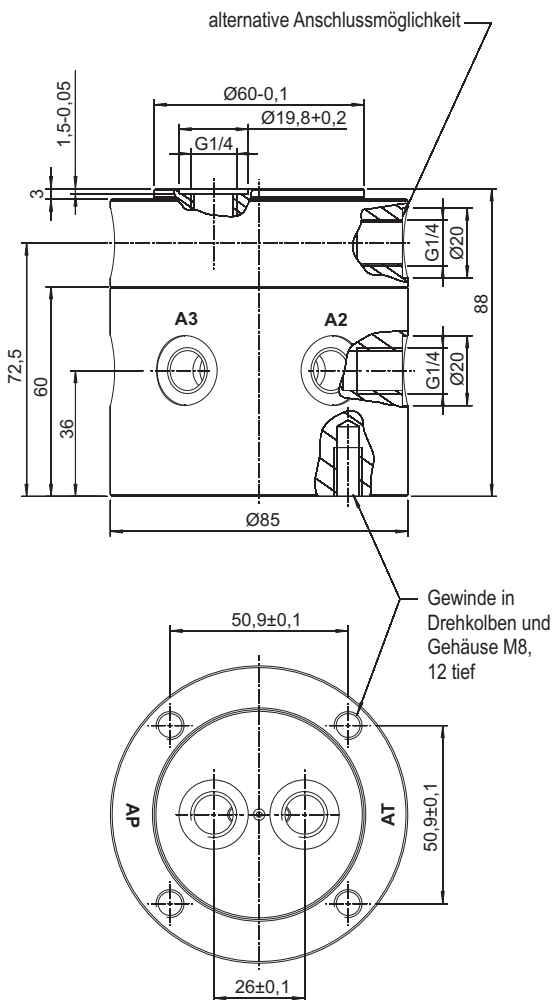
AT zu A1
AP zu A2 – An



doppelt wirkend,
1 Station (Be-/Entladen)

Schaltung:

AT zu A1
AP zu A2 – An
BP zu B1
BT zu B2 – Bn



für einfach wirkende Spannelemente

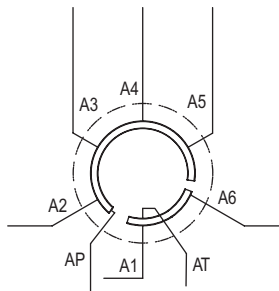
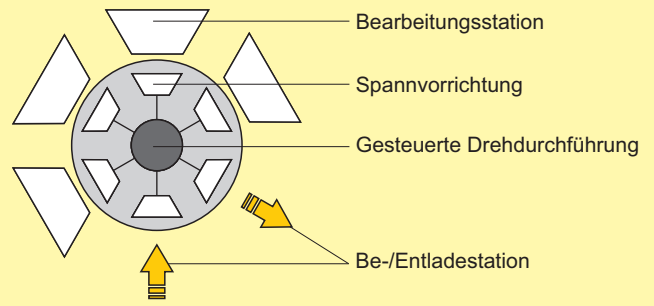
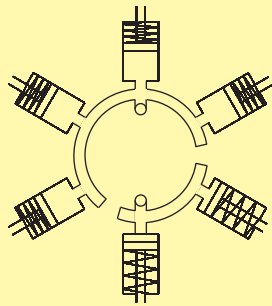
Stationen:	Bestellnummer:
6	DRG-5-EW6-001
8	DRG-5-EW8-001
10	DRG-5-EW10-001
1 Station Be-/Entladen	

für doppelt wirkende Spannelemente

Stationen:	Bestellnummer:
6	DRG-5-DW6-001
8	DRG-5-DW8-001
10	DRG-5-DW10-001
1 Station Be-/Entladen	



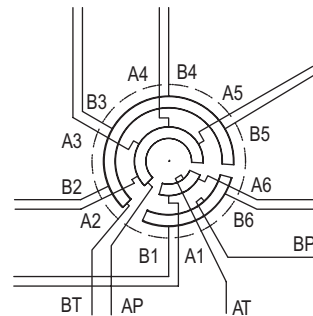
Gesteuerte Drehdurchführungen / gleichzeitige Ansteuerung



einfach wirkend,
2 Stationen (Be-/Entladen)
gleichzeitig angesteuert

Schaltung:

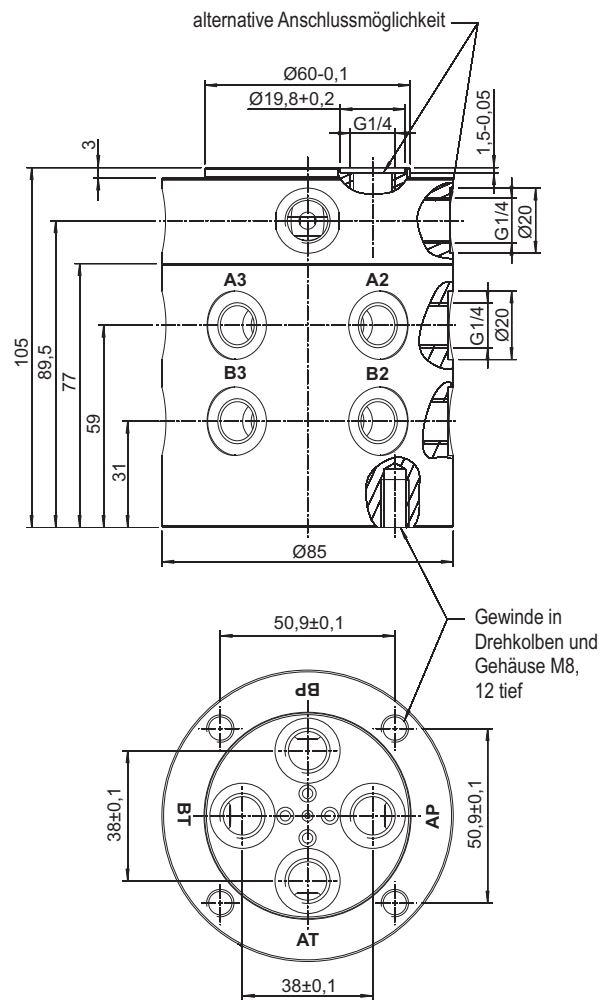
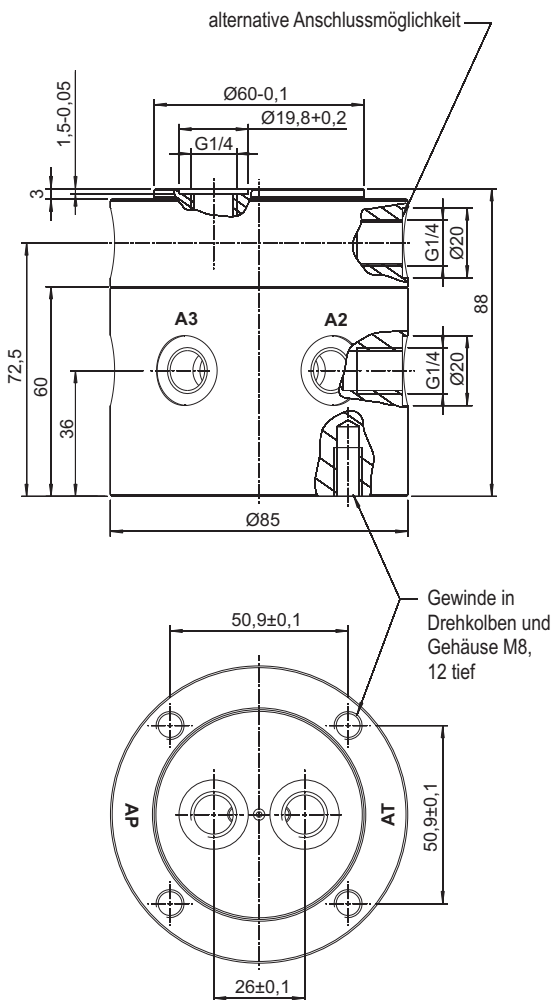
AT zu A1 + An
AP zu A2 - An-1
BP zu B1 - Bn
BT zu B2 - Bn-1



doppelt wirkend,
2 Stationen (Be-/Entladen)
gleichzeitig angesteuert

Schaltung:

AT zu A1 + An
AP zu A2 - An-1
BP zu B1 - Bn
BT zu B2 - Bn-1



für einfach wirkende Spannelemente

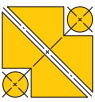
Stationen:	Bestellnummer:
6	DRG-5-EW6-002
8	DRG-5-EW8-002
10	DRG-5-EW10-002

2 Stationen Be-/Entladen, gleichzeitig angesteuert

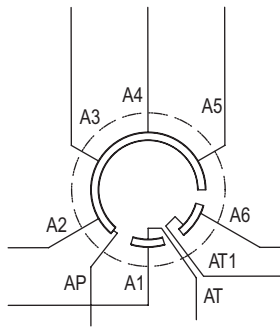
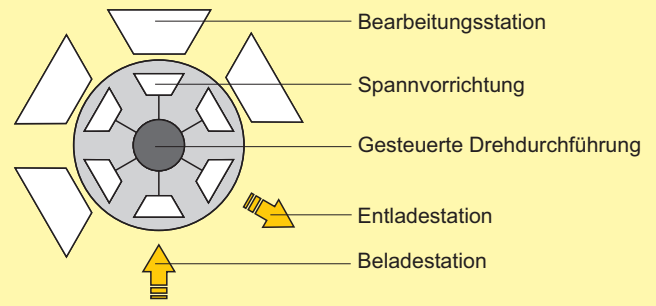
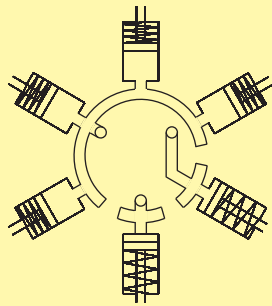
für doppelt wirkende Spannelemente

Stationen:	Bestellnummer:
6	DRG-5-DW6-002
8	DRG-5-DW8-002
10	DRG-5-DW10-002

2 Stationen Be-/Entladen, gleichzeitig angesteuert



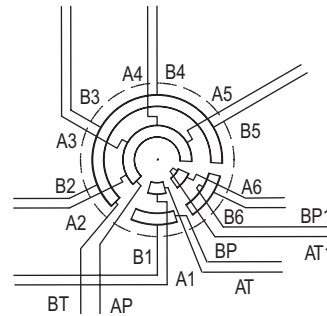
Gesteuerte Drehdurchführungen / getrennte Ansteuerung



einfach wirkend,
2 Stationen (Be-/Entladen)
getrennt angesteuert

Schaltung:

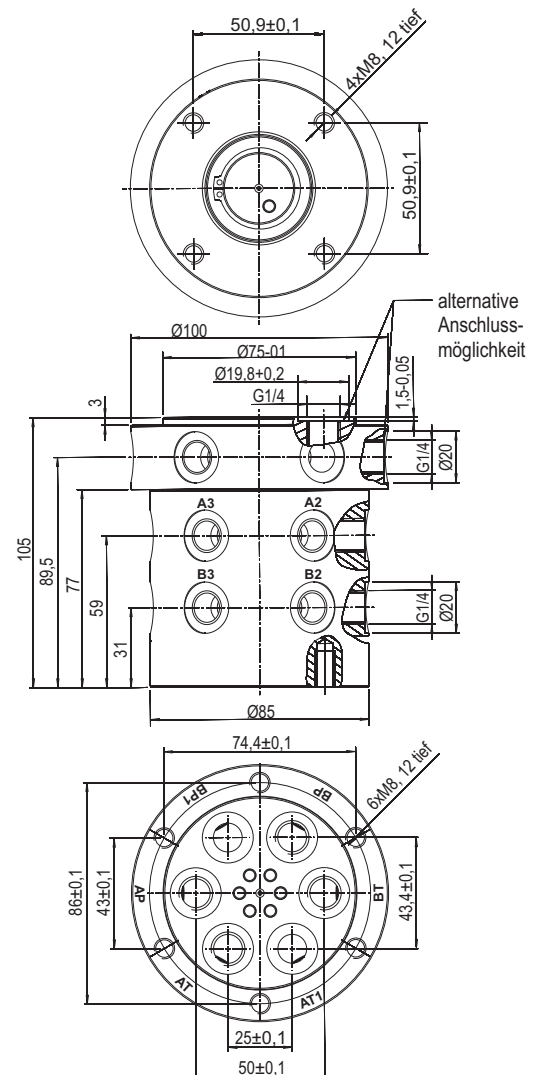
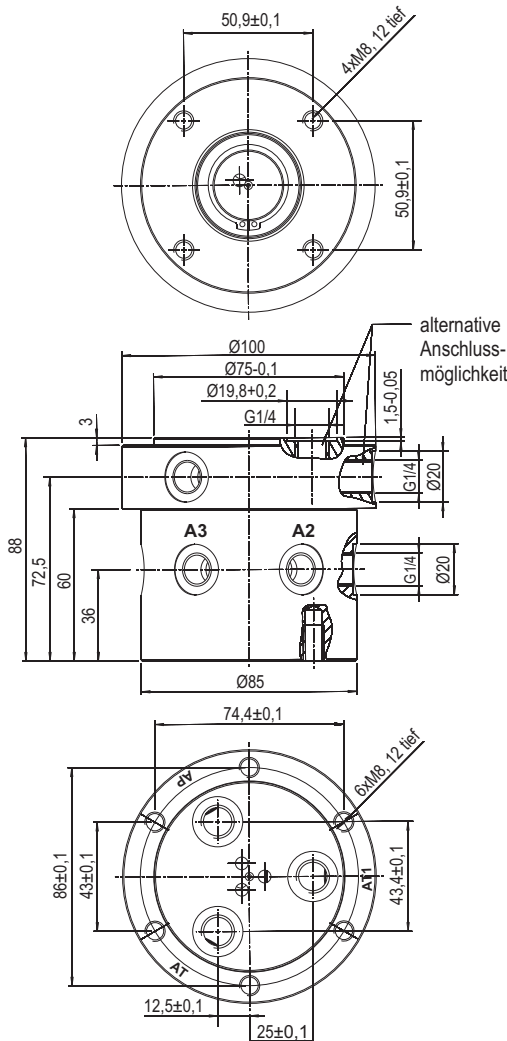
AT zu A1
AT1 zu An
AP zu A2 – An-1



doppelt wirkend,
2 Stationen (Be-/Entladen)
getrennt angesteuert

Schaltung:

AT zu A1
AT1 zu An
AP zu A2 – An-1
BP zu B1
BP1 zu Bn
BT zu B2 – Bn-1



für einfach wirkende Spannelemente

Stationen:	Bestellnummer:
6	DRG-5-EW6-003
8	DRG-5-EW8-003
10	DRG-5-EW10-003

2 Stationen Be-/Entladen, getrennt angesteuert

für doppelt wirkende Spannelemente

Stationen:	Bestellnummer:
6	DRG-5-DW6-003
8	DRG-5-DW8-003
10	DRG-5-DW10-003

2 Stationen Be-/Entladen, getrennt angesteuert