

# STECKVERBINDUNGEN

Nennweiten 3 / 5 / 8 / 10 / 12 / 16 / 20, p<sub>max.</sub> 500 bar

## Beschreibung:

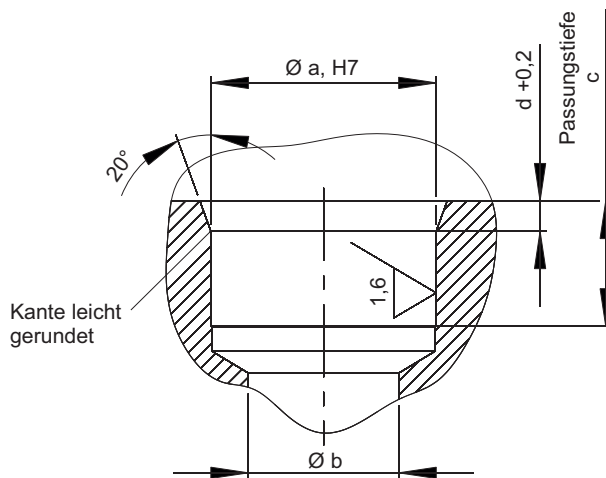
Die Steckverbindungen werden beidseitig in die standardisierten Bohrungen montiert. Bei fachgerechter Montage wird die Verschiebung der Hülse mit dem Runddraht-Sprengring verhindert. Unterschiedliche Nennweiten stehen zur Verfügung.

Die Trennkraft ist bei der Dimensionierung der Verbindungsschrauben zu berücksichtigen. Um eine möglichst hohe Anwendungsvielfalt zu erreichen sind alle Dichtungen aus FKM und das Gehäuse aus rostfreiem Stahl.

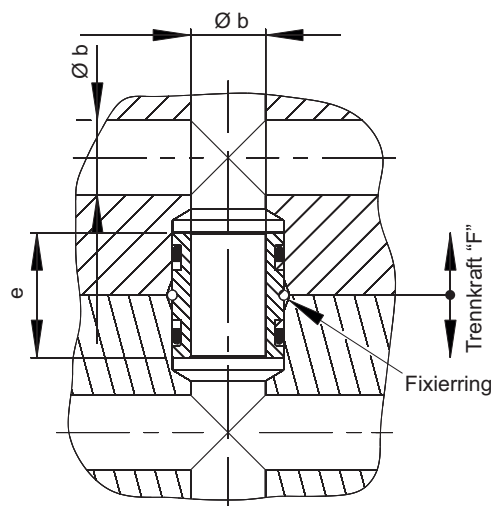
## Einsatz:

Steckverbindungen werden eingesetzt wenn zwei Bauteile auf kurze Distanz, ohne Verwendung von Verschraubungen, miteinander verbunden werden sollen.

Die Steckverbindungen sind insbesondere für die rohrliehungs- und verschraubungslose Druckölverbindung konzipiert.



## Anwendungsbeispiel:



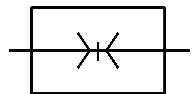
Nennweite:	NW 3	NW 5	NW 8	NW 10	NW 12	NW 16	NW 20
Ø a [mm]	8	10	14	16	18	22	28
Ø b [mm]	3	5	8	10	12	16	20
c min. [mm]	6	7	8	10	10	11	13
d [mm]	1,5	1,5	1,5	2,4	2,4	3,2	3,2
e [mm]	12	14	16	20	20	22	26
Trennkraft F [N]	=4,3xp <sup>(1)</sup>	=5,9xp <sup>(1)</sup>	=10,4xp <sup>(1)</sup>	=12,3xp <sup>(1)</sup>	=14,2xp <sup>(1)</sup>	=17,9xp <sup>(1)</sup>	=30,1xp <sup>(1)</sup>
Bestell-Nr.:	SV-500-...03-001	...05-001	...08-001	...10-001	...12-001	...16-001	...20-001

<sup>(1)</sup> [bar]



Webcode: 060002

Wir konstruieren und fertigen auch Sondervarianten



## Einsatzbedingungen:

- ⊗ Max. Betriebsdruck: 500 bar
- ⊗ Nennweiten: (siehe Tabelle)
- ⊗ Max. Einsatztemperatur: 150° C
- ⊗ Dichtungswerkstoff: FKM
- ⊗ Gehäusewerkstoff: rostfreier Stahl

**HYDROKOMP**<sup>®</sup>  
Hydraulische Komponenten GmbH

Siemensstraße 16, 35325 Mücke (Germany)  
Telefon: +49 6401 225999-0  
Fax: +49 6401 225999-50  
E-Mail: info@hydrokomp.de  
Internet: www.hydrokomp.de