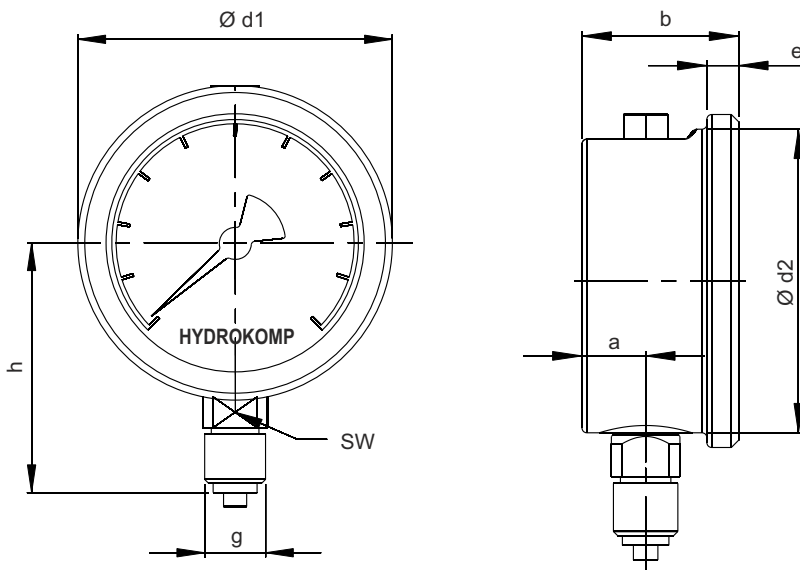


MANOMETER

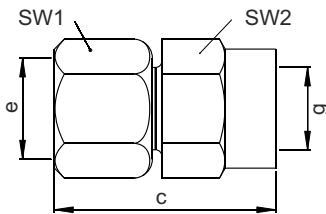
mit Glycerin-Füllung und Verschlusschraube



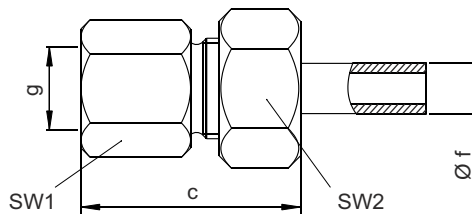
Manometer mit Glycerin-Füllung und Verschlusschraube M6 x 0,75

Messbereich:	a	b	Ø d1	Ø d2	g	h±1	SW	Bestell-Nr.:
0-250 bar	13	32	68	62	G1/4	54	14	8200-008
0-400 bar	13	32	68	62	G1/4	54	14	8200-007
0-600 bar	13	32	68	62	G1/4	54	14	8200-000

Gewindeverschraubung

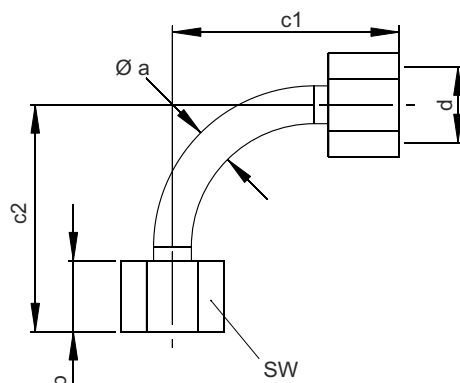


Rohranschluss



Manometerverschraubung

Anschluss:	Druck:	c	e	Ø f	g	SW1	SW2	Bestell-Nr.:
Gewinde	0-250 bar	35,5	M16x1,5	-	G1/4	19	17	7900-012
Gewinde	0-500 bar	35,5	M16x1,5	-	G1/4	19	19	7900-019
Rohr	0-250 bar	39,0	-	8	G1/4	19	17	7900-020
Rohr	0-500 bar	41,0	-	8	G1/4	19	19	7900-021



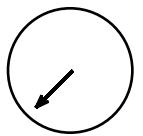
Rohrbogen

Druckbereich:	Ø a	b	c1	c2	d	SW	Bestell-Nr.:
0-250 bar	8	15	48	48	M14 x 1,5	17	7900-022
0-500 bar	8	16	48	76	M16 x 1,5	19	7900-023



Webcode: 060003

Weitere Varianten sind auf Anfrage erhältlich



Beschreibung:

Die fest montierte Verschlusschraube im Gehäuse des Manometers verhindert das Eindringen von Fremdflüssigkeiten und dient damit der Ables- und Funktionssicherheit.

Die Manometer eignen sich für Messstellen mit hohen dynamischen Druckbelastungen und Vibrationen in der Hydraulik.

Leistungsmerkmale:

- ☒ Typ: EN 837-1
- ☒ Genauigkeitsklasse: 1.6
- ☒ Betriebstemperatur: -20° up to +60° C
- ☒ Schutzart: IP 65 nach EN 60529/IEC 529
- ☒ Dämpfungsflüssigkeit: Glycerin 99,7 %
- ☒ Sichtscheibe: Kunststoff, glasklar
- ☒ Anzeigebereich: (siehe Tabelle)
- ☒ vibrations- und schockbeständig



Siemensstraße 16, 35325 Mücke (Germany)
 Telefon: +49 6401 225999-0
 Fax: +49 6401 225999-50
 E-Mail: info@hydrokomp.de
 Internet: www.hydrokomp.de