

RÜCKSCHLAGVENTILE

Rohrleitungseinbau, hydraulisch entsperrbar, p_{max.} 500 bar

Beschreibung:

Diese Rückschlagventile gehören zu den Sperrventilen nach DIN ISO 1219. Mithilfe einer hydraulischen Beaufschlagung im Anschluss **Z** kann der gesperrte Durchfluss **A**→**B** freigegeben werden. Der Durchfluss **B**→**A** ist permanent durchgängig.

Druckmedium: Hydrauliköl 10 - 68 mm²/s, (ISO VG 10 bis 68 nach DIN 51 519)

Die Rückschlagventile ohne Vorentlastung verfügen über eine Kugel als Ventilelement.

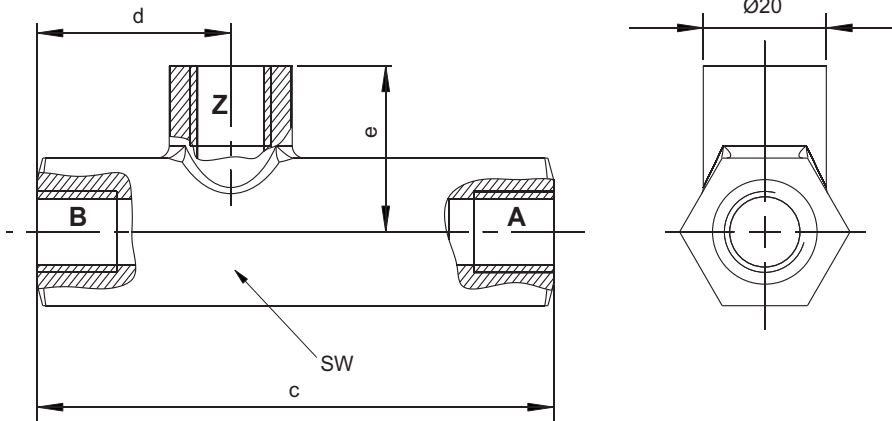
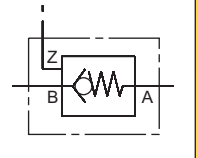
In der Variante mit Vorentlastung ist ein sphärisch geschliffener Ventilkolben mit integriertem Kugelrückschlagventil eingebaut. Bereits vor dem Öffnen des Ventilkolbens wird beim Entsperrn ein Drosselquerschnitt freigegeben. Dieses dämpft die Aufsteuerbewegung des Entsperrkolbens. Druckstöße im Verbrauchervolumen werden unterdrückt.

Die Vorentlastung gewährleistet einen niedrigeren Öffnungsdruck, der besonders für Schwenkspannzylinder geeignet ist.



Webcode: 070010

Weitere Varianten sind auf Anfrage erhältlich



Anwendung:

Die Rückschlagventile dienen zur Absperrung einer Verbraucherleitung beim Einsatz von Hydraulikzylindern.

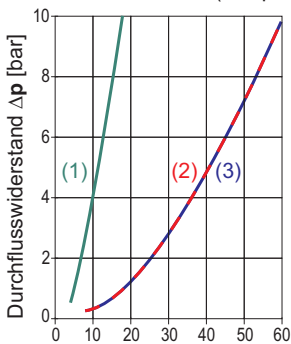
Das Rückschlagventil mit Vorentlastung eignet sich ideal für den Einsatz hoher Betriebsdrücke und Verbrauchervolumina.

Bauart

federbelastetes Kugelsitzventil, lecköfrefrei

	Rohrleitung	Rohrleitung	Rohrleitung
Befestigung	beliebig	beliebig	beliebig
Einbaulage	beliebig	beliebig	beliebig
Vorentlastung	ohne	ohne	mit
Hauptdurchgang A, B	G1/4	G1/2	G1/2
Steueranschluss Z	G1/4	G1/4	G1/4
Steuervolumen [cm ³]	0,15	0,40	0,40
Betriebsdruck p _{max.} [bar]	500	500	500
Volumenstrom Q _{max.} [l/min]	15	55	55
c [mm]	84	100	100
d [mm]	31,5	36,5	36,5
e [mm]	27	31	31
SW	24	32	32
Masse [kg]	0,4	0,6	0,6
Bestell-Nr.:	● ERSV-500-5-001	● ERSV-500-5-004	● ERSV-500-5-002

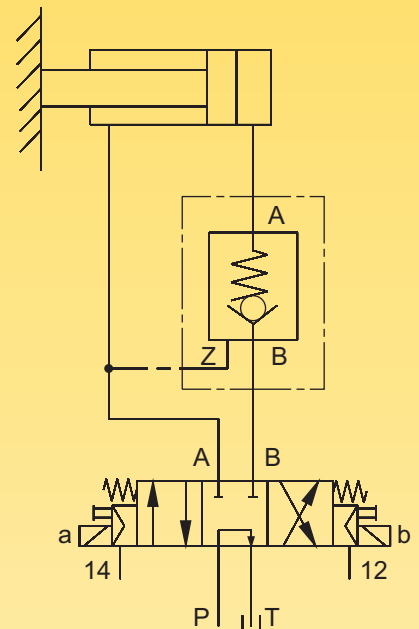
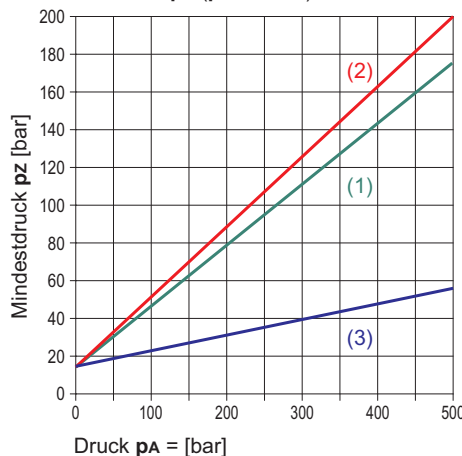
Δp-Q-Kennlinien für Durchflussrichtung **B**→**A** und **A**→**B** (entsperrt)



Ölviskosität bei Messung 60 mm²/s

- (1) Bestell-Nr. ERSV-500-5-001
- (2) Bestell-Nr. ERSV-500-5-004
- (3) Bestell-Nr. ERSV-500-5-002

Mindest-Entsperrdruck p_z bei Druck p_A (p_B = 0 bar)



HYDROKOMP[®]
Hydraulische Komponenten GmbH

Siemensstraße 16, 35325 Mücke (Germany)
Telefon: +49 6401 225999-0
Fax: +49 6401 225999-50
E-Mail: info@hydrokomp.de
Internet: www.hydrokomp.de