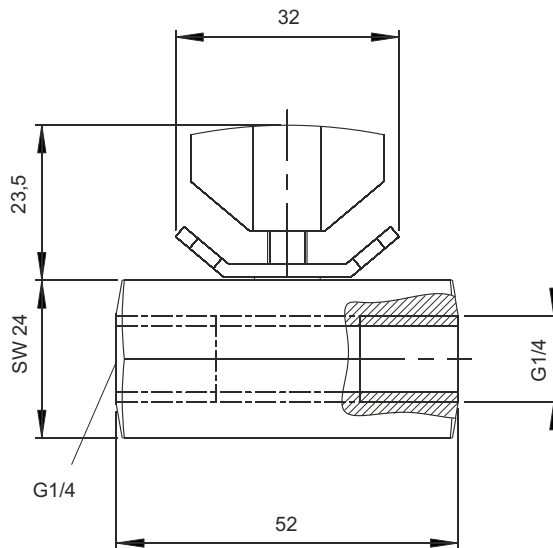


# DROSSELRÜCKSCHLAGVENTILE

Einzelventil mit Rohrleitungsgewinde, p<sub>max.</sub> 500 bar



Webcode: 070015

Weitere Varianten sind auf Anfrage erhältlich



## Technische Daten:

<b>Bauart</b>	<b>Drosselrückschlagventil</b>	
Ausführung	Einzelventil, Anschluss via Rohrleitungsgewinde	
Justierbarkeit	per Hand regelbar	
Max. Betriebsdruck (p <sub>max.</sub> )	[bar]	500
Max. Volumenstrom <sup>(1)</sup> (Q <sub>max.</sub> )	[l/min]	15
Masse ca.	[kg]	0,18
<b>Bestell-Nr.</b>	<b>DRV-500-5-001</b>	

## Beschreibung:

Das Drosselrückschlagventil zählt zu den Stromventilen. Zum Einsatz kommt das Drosselrückschlagventil bei einfach oder doppelt wirkenden Verbrauchern. Es beeinflusst hierbei den Volumenstrom.

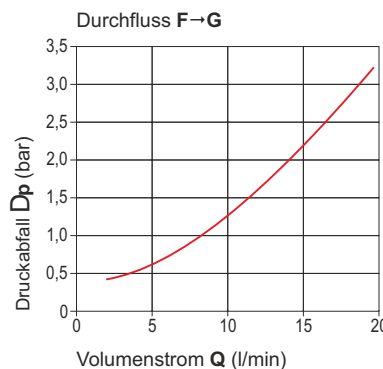
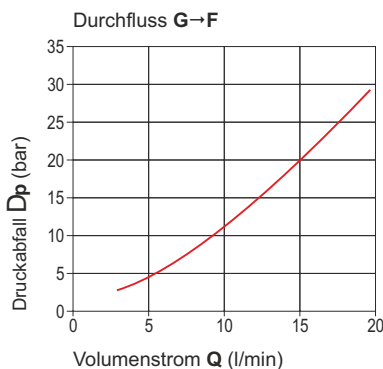
Gedrosselter Durchfluss von G→F, freier Durchfluss von F→G

## Vorteile:

- ☒ leicht regelbar durch Handdrossel
- ☒ einfache Montage durch Gewindeanschlüsse
- ☒ Montage ohne zusätzliche Befestigung möglich
- ☒ für einfach und doppelt wirkende Verbraucher geeignet

<sup>(1)</sup>Wert gilt für ein voll geöffnetes Ventil und einem Durchflusswiderstand von ca. 50 bar in gedrosselter Richtung.

D<sub>p</sub>-Q-Kennlinien (Richtwerte) für kinematische Ölviskosität während der Messungen von 36 x 10<sup>-6</sup> m<sup>2</sup>/s., Drossel ganz geöffnet



**HYDROKOMP**<sup>®</sup>  
Hydraulische Komponenten GmbH

Siemensstraße 16, 35325 Mücke (Germany)  
Telefon: +49 6401 225999-0  
Fax: +49 6401 225999-50  
E-Mail: info@hydrokomp.de  
Internet: www.hydrokomp.de