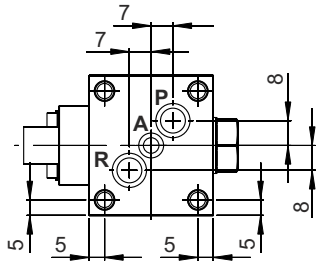
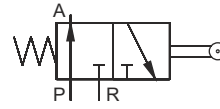


WEGESITZVENTILE

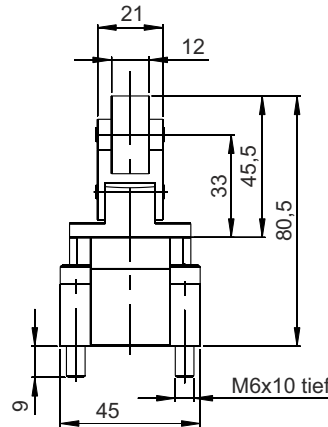
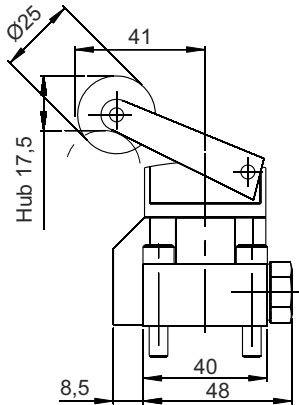
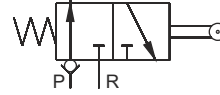
mechanische oder manuelle Betätigung, NW4, pmax. 500 bar



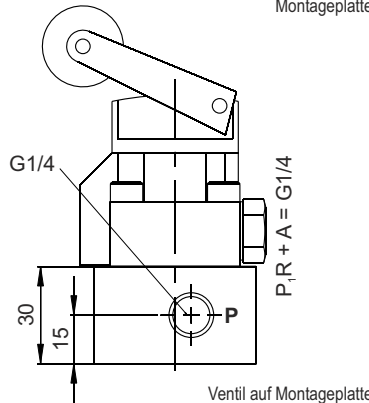
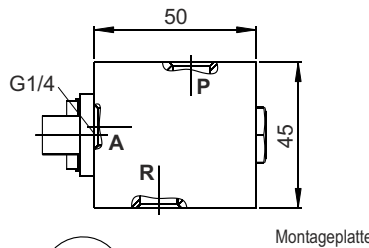
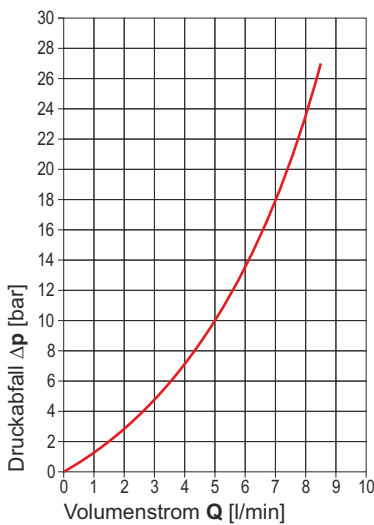
3/2-Wegesitzventil
ohne
Rückschlagventil



3/2-Wegesitzventil
mit
Rückschlagventil



Δp -Q Kennlinie für kinem. Viskosität von $53 \times 10^{-6} \text{ m}^2/\text{s}$ (HLP 22 bei 20° C)



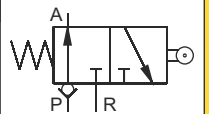
Wegesitzventile mit mechanischer Betätigung

Bauart	3/2 ohne Rückschlagventil	3/2 mit Rückschlagventil
Schaltkraft [N]	25...80	25...80
Schaltwege [mm]	10,5...30	10,5...30
Druck max. [bar]	500	500
Durchfluss max. [l/min]	8	8
Durchflussrichtung	Pfeilrichtung	Pfeilrichtung
Medium	HLP 22	HLP 22
Anschlussart	Montageplatte	Montageplatte
Anschlussgröße	G 1/4	G 1/4
Betätigung	mechanisch	mechanisch
Betätigungsmoment	0,63	0,63
Masse [kg]	0,4	0,4
Bestell-Nr.	WV-32-500-5-050	WV-32-500-5-051
O-Ring Ø 5x1,5 (Ersatzteil für A)	6008-002	6008-002
O-Ring Ø 8x1,5 (Ersatzteil für P & R)	6011-002	6011-002
Montageplatte (Zubehör)	8000-024	8000-024



Webcode: 070040

Weitere Varianten sind auf Anfrage erhältlich



Allgemeine Informationen:

Die Wegesitzventile basieren auf ein nahezu leckfreies Kugelsitzventil.

Die Schaltstellung des mechanischen Ventils wird mithilfe eines Tastrollenhebels im Betätigungsmechanismus geregelt.

Die Schaltstellung des Ventils mit manueller Betätigung per Drehgriff, wird mithilfe von Winkelhebel und Stößel im Betätigungsmechanismus geregelt. (siehe Rückseite)

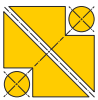
Es sind Ausführungen als 3/2 Wegesitzventil ohne Rückschlagventil und 3/2 Wegesitzventil mit integriertem Rückschlagventil erhältlich. Durch die Kombination von mehreren Ventilen auf einer Zwischenplatte lassen sich auch 3/3, 4/4 und 4/2 Wege Funktionen realisieren.

Sollen die Wegesitzventile in Rohrleitungssystemen eingesetzt werden, können Anschlussblöcke angeflanscht werden. Dadurch lässt sich der Einsatzbereich dieser Baureihe um Funktionen wie z. B. Druckbegrenzungsventil oder Umgehungs-rückschlagventil erweitern. Die Kombination aus mehreren parallel geschalteten Ventilen ist möglich.

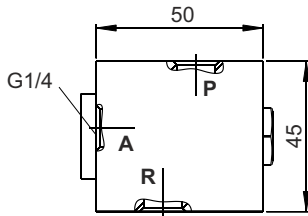
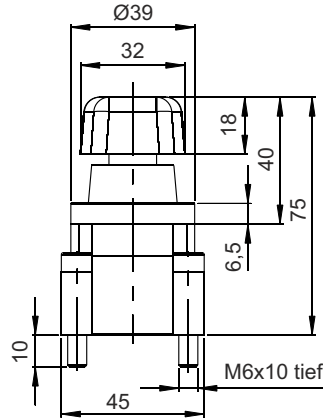
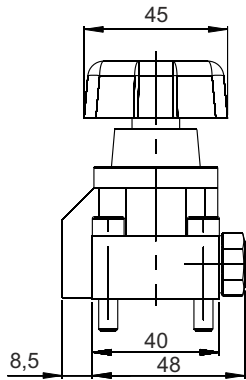
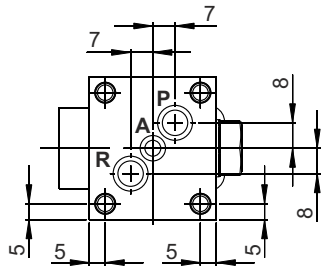
Kombinationen aus einfach wirkenden Wegesitzventilen sind besonders bei Mehrfachspannsystemen zur Betätigung einzelner Spannstellen geeignet.



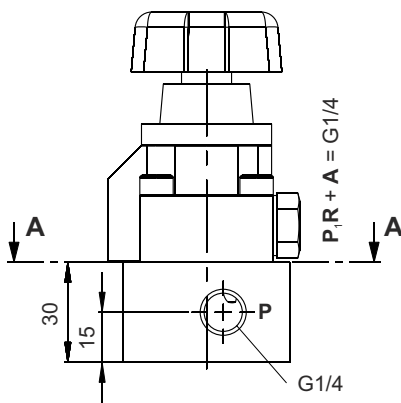
Siemensstraße 16, 35325 Mücke (Germany)
 Telefon: +49 6401 225999-0
 Fax: +49 6401 225999-50
 E-Mail: info@hydrokomp.de
 Internet: www.hydrokomp.de



Wegesitzventile / Manuelle Betätigung

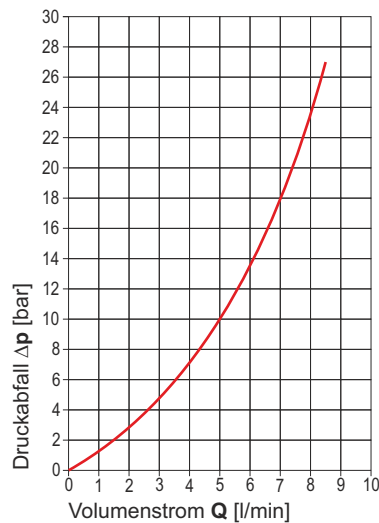


Montageplatte (Zubehör)

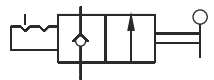


Ventil auf Montageplatte (Zubehör)

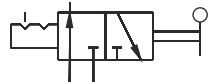
Δp -Q Kennlinie für kinem. Viskosität von $53 \times 10^{-6} \text{ m}^2/\text{s}$ (HLP 22 bei 20° C)



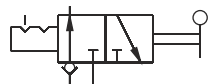
2/2-Wegeventil
ohne
Rückschlagventil



3/2-Wegeventil
ohne
Rückschlagventil



3/2-Wegeventil
mit
Rückschlagventil



Wegesitzventile mit manueller Betätigung

Bauart		2/2 ohne Rückschlag	3/2 ohne Rückschlag	3/2 mit Rückschlag
Schaltmoment	[Ncm]	45...98	45...98	45...98
Druck max.	[bar]	500	500	500
Durchfluss max.	[l/min]	8	8	8
Durchflussrichtung		Pfeilrichtung	Pfeilrichtung	Pfeilrichtung
Medium		HLP 22	HLP 22	HLP 22
Anschlussart		Montageplatte	Montageplatte	Montageplatte
Anschlussgröße		G 1/4	G 1/4	G 1/4
Betätigung		manuell	manuell	manuell
Betätigungsmoment		0,63	0,63	0,63
Masse	[kg]	0,4	0,4	0,4
Bestell-Nr.		WV-22-500-5-001	WV-32-500-5-002	WV-32-500-5-003
O-Ring Ø 5x1,5 (Ersatzteil für A)		6008-002	6008-002	6008-002
O-Ring Ø 8x1,5 (Ersatzteil für P & R)		6011-002	6011-002	6011-002
Montageplatte (Zubehör)		8000-024	8000-024	8000-024