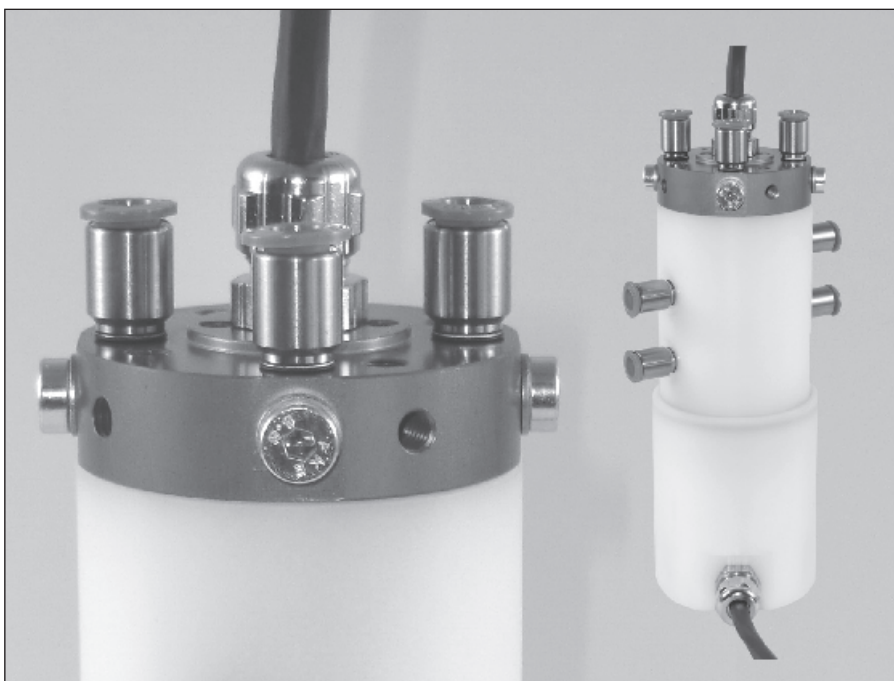


# PNEUMATISCHE DREHDURCHFÜHRUNGEN

ohne/mit Elektrikdurchführung, Nennweite 3, pmax. 10 bar



Praxisbeispiel: vieradrige Drehdurchführung mit Elektrikdurchführung als Sondervariante mit einem vollständigen Kunststoffgehäuse



Webcode: 080001

Wir konstruieren und fertigen auch Sondervariationen



## Beschreibung:

Pneumatische Drehdurchführungen übertragen Druckluft von einem stehenden auf ein rotierendes Maschinenteil. Die Montage erfolgt in der Drehachse der Baugruppe. Dazu bieten wir Varianten mit 1-adrigen, 2-adrigen u. 4-adrigen Durchgängen an.

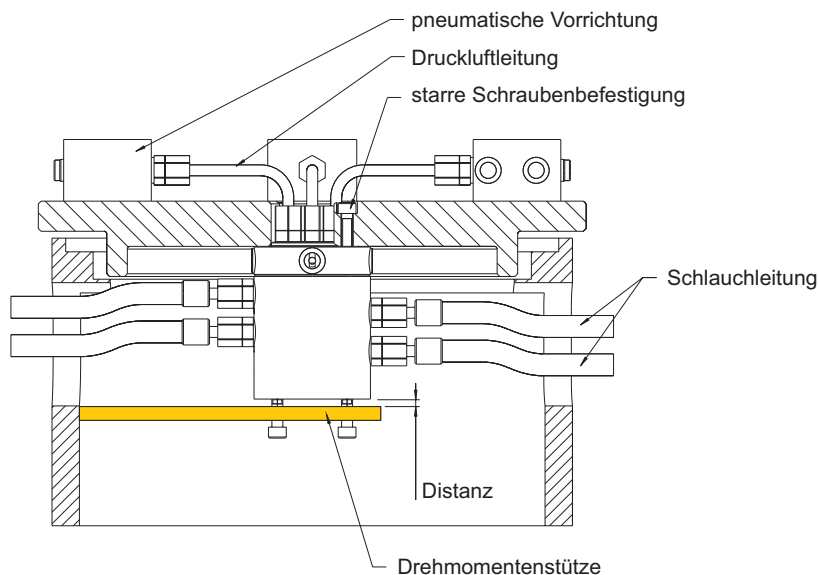
Die pneumatischen Drehdurchführungen von Hydrokomp sind kombinierbar mit elektrischen Durchführungen über Schleifringe für 6, 12, 18 oder 24 Adern bei 24 Vdc und 2 A.

## Einbauhinweis:

Die Drehdurchführung muss so montiert werden, dass kein Biegemoment auf das stehende bzw. das rotierende Bauteil ausgeübt wird.

Es hat sich bewährt, den rotierenden Drehkolben mit den Anschlüssen zu den pneumatischen Vorrichtungen zu verschrauben und das stehende Gehäuse nur gegen Verdrehen zu sichern (keine Lagerkräfte einleiten).

## Montagebeispiel:



## Anschlussart:

- ⊗ Gewinde M5 im Gehäuse radial, im Drehkolben radial oder axial

## Betriebsdruck:

- ⊗ maximal 10 bar

## Betriebstemperatur:

- ⊗ -10°C bis +60°C

## Vorteile:

- ⊗ Gehäuse aus hochfestem Aluminium (Schleifringgehäuse aus robustem Kunststoff)
- ⊗ Drehkolben aus hochfestem Aluminium
- ⊗ geringes Eigengewicht
- ⊗ Durchführungen Pneumatik und Elektrik, kombinierbar
- ⊗ kugelgelagert

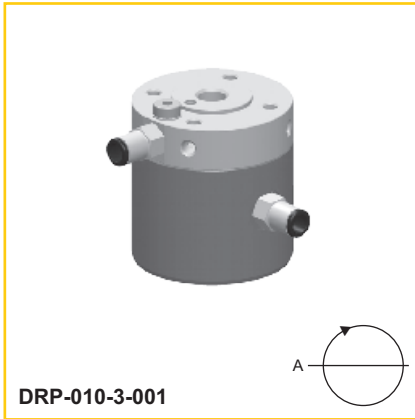
**HYDROKOMP®**  
Hydraulische Komponenten GmbH

Siemensstraße 16, 35325 Mücke (BRD)  
Telefon: +49 6401 225999-0  
Fax: +49 6401 225999-50  
E-Mail: info@hydrokomp.de  
Internet: www.hydrokomp.de

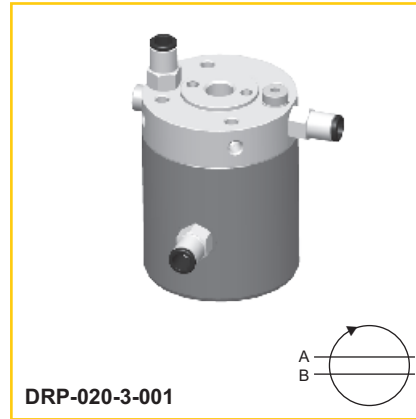


# Pneumatische Drehdurchführungen

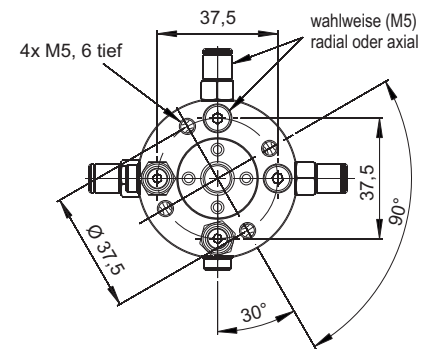
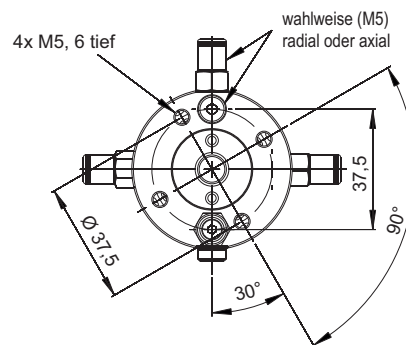
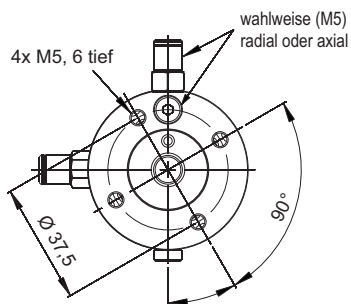
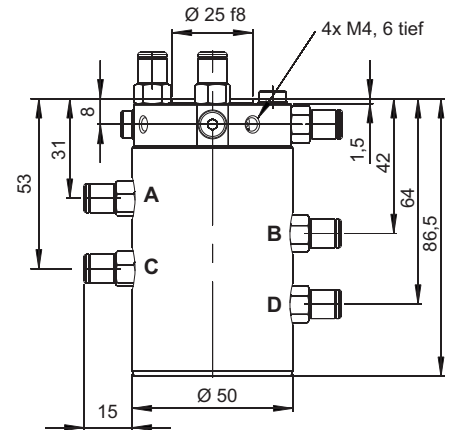
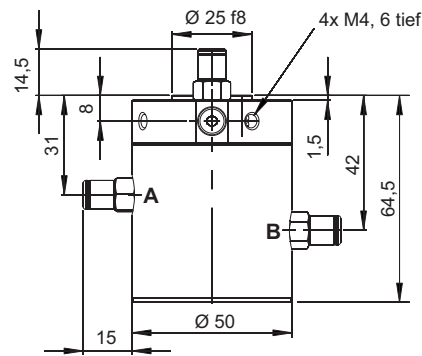
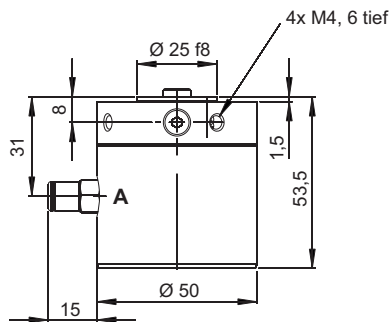
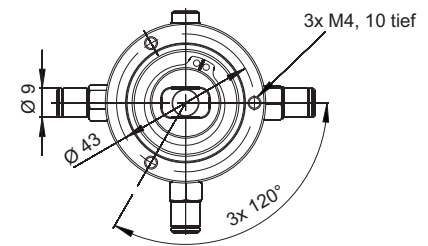
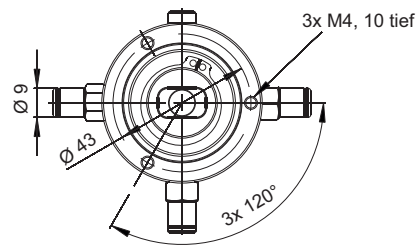
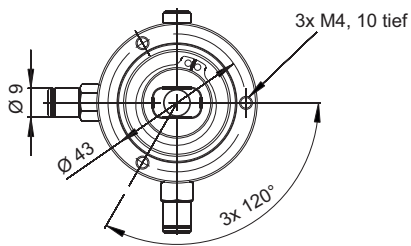
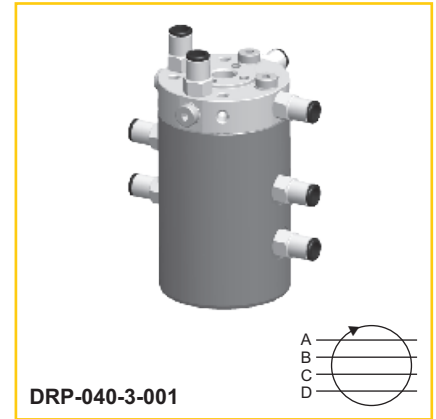
einadrig



zweiadrig



vieradrig

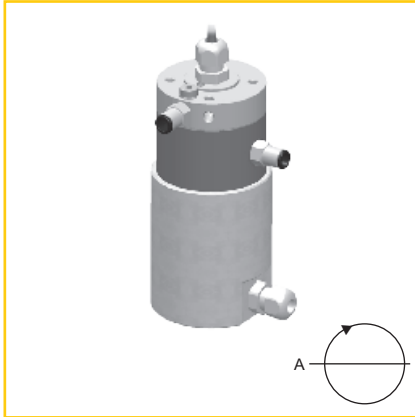


| Verbindungen Pneumatik          | einadrig             | zweiadrig            | vieradrig            |
|---------------------------------|----------------------|----------------------|----------------------|
| Nennweite                       | 3                    | 3                    | 3                    |
| Betriebsdruck [bar]             | 0-10                 | 0-10                 | 0-10                 |
| Anlaufdrehmoment [Nm]           | 0,4                  | 0,4                  | 1                    |
| Dauer Drehzahl, maximal [1/min] | 60                   | 60                   | 60                   |
| Masse ca. [kg]                  | 0,3                  | 0,37                 | 0,49                 |
| <b>Bestellnummer:</b>           | <b>DRP-010-3-001</b> | <b>DRP-020-3-001</b> | <b>DRP-040-3-001</b> |

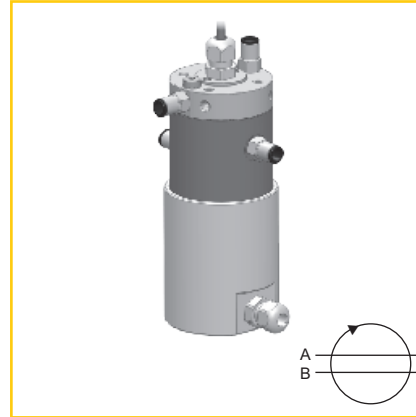


# Pneumatische Drehdurchführungen mit Elektrikdurchführung

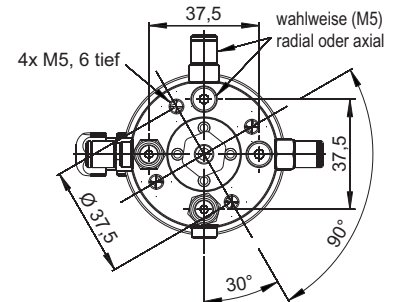
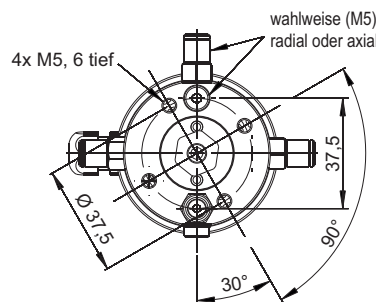
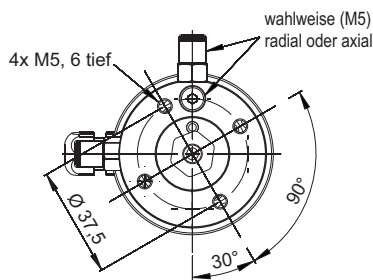
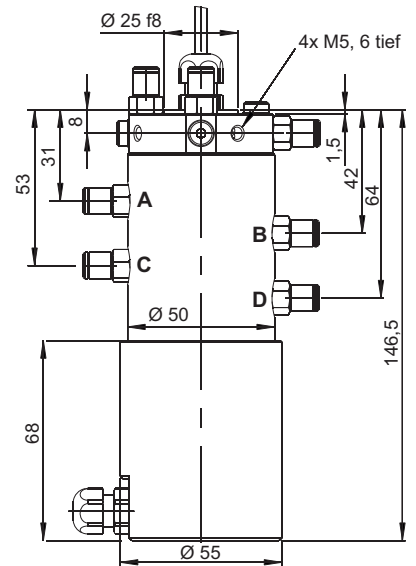
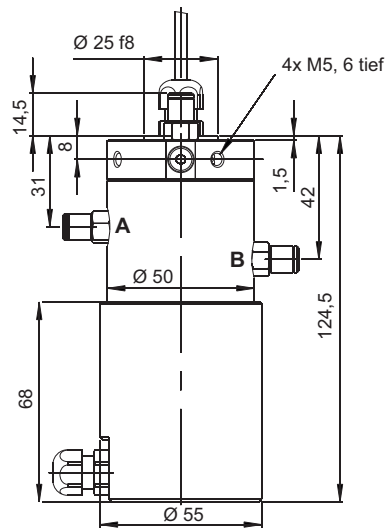
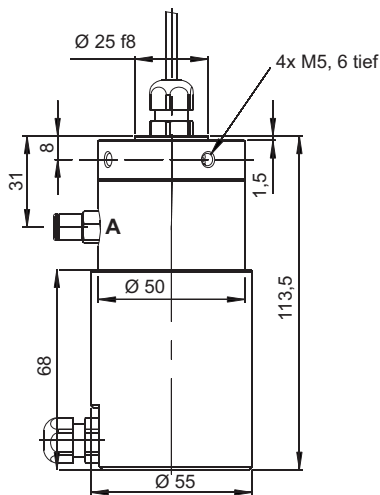
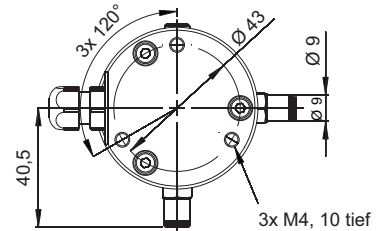
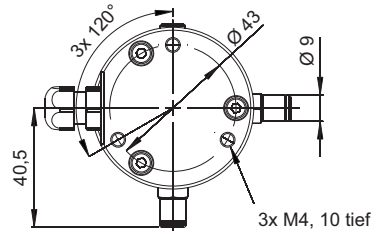
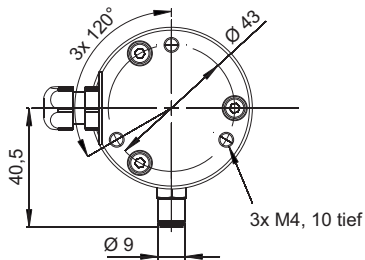
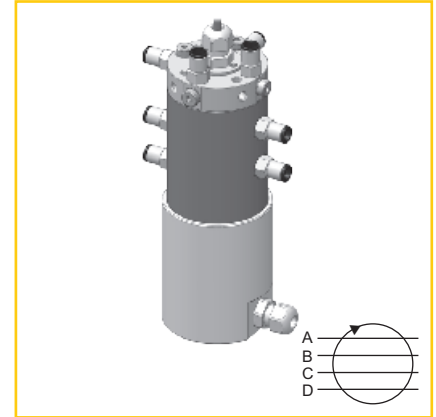
**einadrig, mit Elektrikdurchführung**



**zweiadrig, mit Elektrikdurchführung**



**vieradrig, mit Elektrikdurchführung**



| <b>Verbindungen Pneumatik</b>   |  | <b>einadrig</b>   |                       | <b>zweiadrig</b>  |                       | <b>vieradrig</b>  |                       |
|---------------------------------|--|-------------------|-----------------------|-------------------|-----------------------|-------------------|-----------------------|
| Elektrikdurchführung je Ader    |  | 2 A, 24 VDC       |                       | 2 A, 24 VDC       |                       | 2 A, 24 VDC       |                       |
| Schutzart                       |  | IP 51             |                       | IP 51             |                       | IP 51             |                       |
| Kabellänge, je ca. [mm]         |  | 300               |                       | 300               |                       | 300               |                       |
| Nennweite                       |  | 3                 |                       | 3                 |                       | 3                 |                       |
| Betriebsdruck [bar]             |  | 0-10              |                       | 0-10              |                       | 0-10              |                       |
| Anlaufdrehmoment [Nm]           |  | 0,5               |                       | 0,7               |                       | 1,1               |                       |
| Dauer Drehzahl, maximal [1/min] |  | 60                |                       | 60                |                       | 60                |                       |
| <b>Verbindungen Elektrik</b>    |  | <b>Masse [kg]</b> | <b>Bestellnummer:</b> | <b>Masse [kg]</b> | <b>Bestellnummer:</b> | <b>Masse [kg]</b> | <b>Bestellnummer:</b> |
| 6 Adern                         |  | 0,54              | <b>DRP-010-3-002</b>  | 0,62              | <b>DRP-020-3-002</b>  | 0,74              | <b>DRP-040-3-002</b>  |
| 12 Adern                        |  | 0,58              | <b>DRP-010-3-003</b>  | 0,66              | <b>DRP-020-3-003</b>  | 0,78              | <b>DRP-040-3-003</b>  |
| 18 Adern                        |  | 0,53              | <b>DRP-010-3-004</b>  | 0,7               | <b>DRP-020-3-004</b>  | 0,82              | <b>DRP-040-3-004</b>  |
| 24 Adern                        |  | 0,66              | <b>DRP-010-3-005</b>  | 0,74              | <b>DRP-020-3-005</b>  | 0,86              | <b>DRP-040-3-005</b>  |