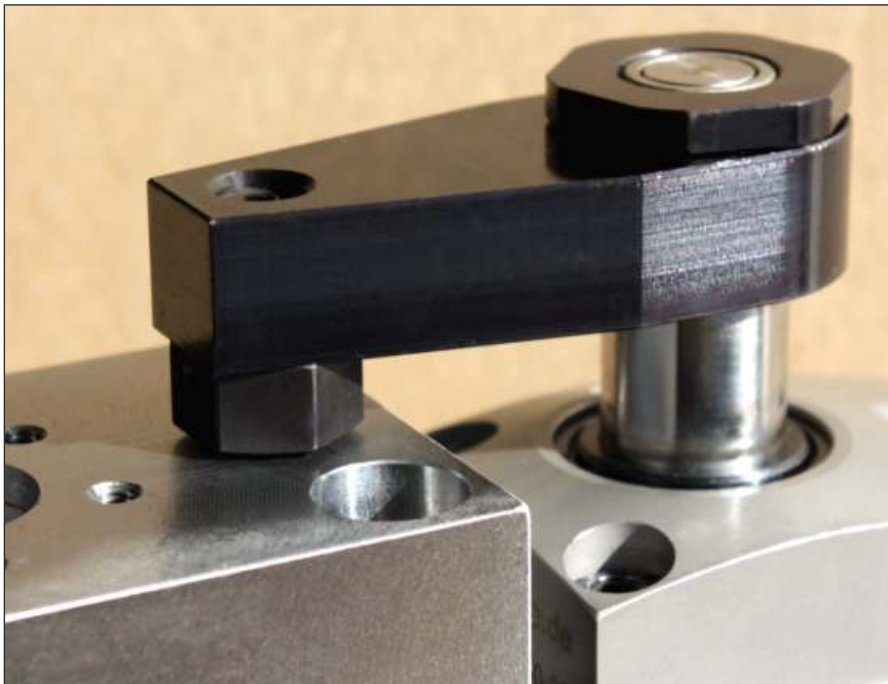


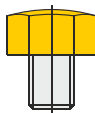
# DRUCKSCHRAUBEN

für Spannelemente

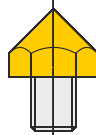


**Praxisbeispiel:**  
Druckschraube Typ 1, ballige Form, in einem Spannhebel eines Schwenkspannzylinders

## Druckschrauben, Typen:



**Typ 1:**  
Druckschraube,  
ballige Form

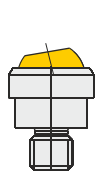


**Typ 2:**  
Druckschraube,  
kegelige Form

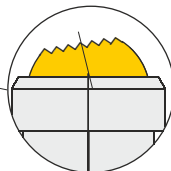


**Typ 3:**  
Druckschraube,  
mit Kupplungszapfen

für Kolben Ø	Bestell-Nr.	Bestell-Nr.	Bestell-Nr.
10 mm	7004-036	-	-
16 mm	7006-049	7006-050	-
20 mm	7008-071	7008-072	-
25 mm	7010-012	7010-013	7010-014
32 mm	7012-041	7012-042	7012-043
40 mm	7016-003	7016-004	7016-005
50 mm	7020-002	7020-003	7020-004
63 mm	7027-001	7027-002	7027-003
80 mm	7030-006	7030-007	7030-008
100 mm	7042-002	7042-003	-



**Typ 4:**  
Pendel-Druckschraube,  
Auflagefläche plan



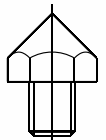
**Typ 5:**  
Pendel-Druckschraube,  
Auflagefläche geriffelt

für Kolben Ø	Bestell-Nr.	Bestell-Nr.	
16 mm	7006-051	7006-052	
20 mm	7008-073	7008-074	
25 mm	7010-015	7010-016	
32 mm	7012-044	7012-045	
40 mm	7016-006	7016-007	



Webcode: 100001

Wir konstruieren  
und fertigen auch  
Sondervariationen



## Beschreibung:

Druckschrauben werden direkt in das Innengewinde der Kolbenstange eines Spannelements oder in separat erhältliche Spanneisen eingeschraubt.

Hydrokomp bietet die Druckschrauben in verschiedenen Ausführungen an. Sie sind als Zubehör für folgende Spannelemente erhältlich:

- ⊗ **Abstützelemente**
- ⊗ **Blockzylinder**
- ⊗ **Hebelspannzylinder**
- ⊗ **Schwenkspannzylinder**
- ⊗ **Universalzylinder**

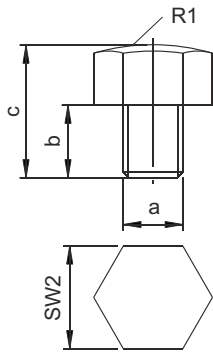
## Material:

- Stahl, brüniert
- Gewinde, weich
- Auflagefläche, gehärtet



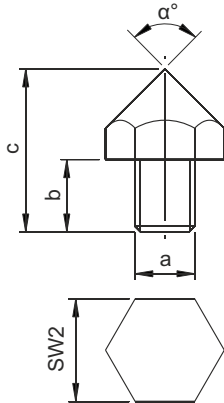
**HYDROKOMP®**  
Hydraulische Komponenten GmbH

Siemensstraße 16, 35325 Mücke (Germany)  
Telefon: +49 6401 225999-0  
Fax: +49 6401 225999-50  
E-Mail: info@hydrokomp.de  
Internet: www.hydrokomp.de



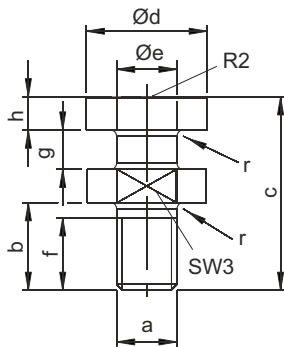
## Typ 1: Druckschraube, ballige Form

Kolben Ø	a	b	c	R1	SW1
10	M4	8,0	17	20	11
16	M6	10,0	20	20	10
20	M8	8,0	13	25	13
25	M10	12,0	22	35	17
32	M12	12,0	22	45	19
40	M16	20,0	30	60	24
50	M20	25,0	35	60	30
63	M27	30,0	47	100	41
80	M30	35,0	54	100	46
100	M42	45,0	71	140	65



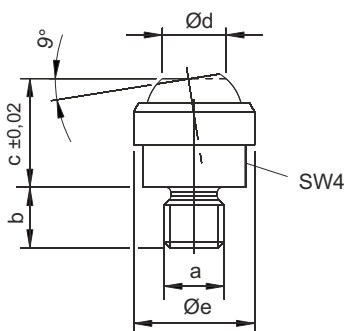
## Typ 2: Druckschraube, kegelige Form

Kolben Ø	a	b	c	α°	SW2
16	M6	10,0	22	90	10
20	M8	8,0	22	90	13
25	M10	12,0	27	90	17
32	M12	12,0	25	120	19
40	M16	20,0	35	120	24
50	M20	25,0	40	120	30
63	M27	30,0	50	120	41
80	M30	35,0	60	120	46
100	M42	45,0	77	120	65



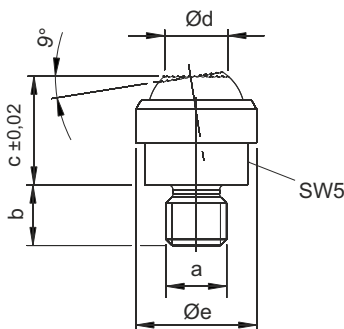
## Typ 3: Druckschraube mit Kupplungszapfen, p<sub>max.</sub> ziehend 350 bar

Kolben Ø	a	b	c	Ød	Øe	f	g	h	r	R2	SW3
16	-	-	-	-	-	-	-	-	-	-	-
20	-	-	-	-	-	-	-	-	-	-	-
25	M10	14,5	32	20	10	12	6,5	5,5	1,0	320	17
32	M12	14,5	32	20	10	12	6,5	5,5	1,0	320	17
40	M16	20,0	40	25	14	14	7,0	6,0	1,5	400	22
50	M20	28,0	56	32	17	22	10,0	10,0	1,5	500	27
63	M27	39,0	75	40	23	32	12,0	12,0	2,0	630	36
80	M30	35,0	89	52	28	25	19,0	19,0	2,5	800	46
100	-	-	-	-	-	-	-	-	-	-	-



## Typ 4: Pendel-Druckschraube, kugelig, Auflagefläche plan

Kolben Ø	a	b	c ± 0,02	Ød	Øe	SW4
16	M6	8,0	13	7,2	13	11
20	M8	8,0	13	7,2	13	11
25	M10	10,0	18	10,5	20	17
32	M12	12,0	18	10,5	20	17
40	M16	16,0	27	20,0	30	27
50	-	-	-	-	-	-
63	-	-	-	-	-	-
80	-	-	-	-	-	-
100	-	-	-	-	-	-



## Typ 5: Pendel-Druckschraube, kugelig, Auflagefläche geriffelt

Kolben Ø	a	b	c ± 0,02	Ød	Øe	SW5
16	M6	8,0	13	7,2	13	11
20	M8	8,0	13	7,2	13	11
25	M10	10,0	18	10,5	20	17
32	M12	12,0	18	10,5	20	17
40	M16	16,0	27	20,0	30	27
50	-	-	-	-	-	-
63	-	-	-	-	-	-
80	-	-	-	-	-	-
100	-	-	-	-	-	-

Maße in [mm], Bestellnummern siehe Seite 1.