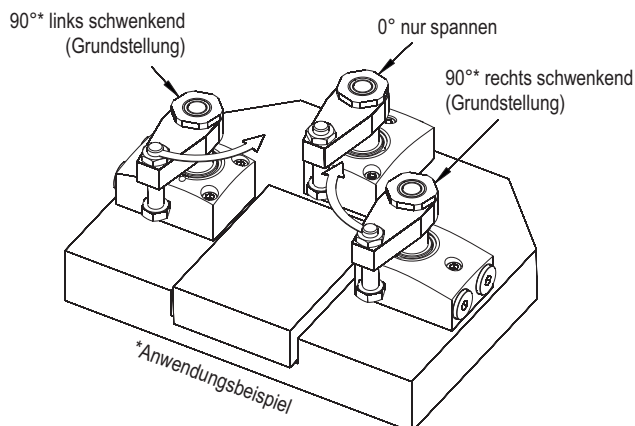
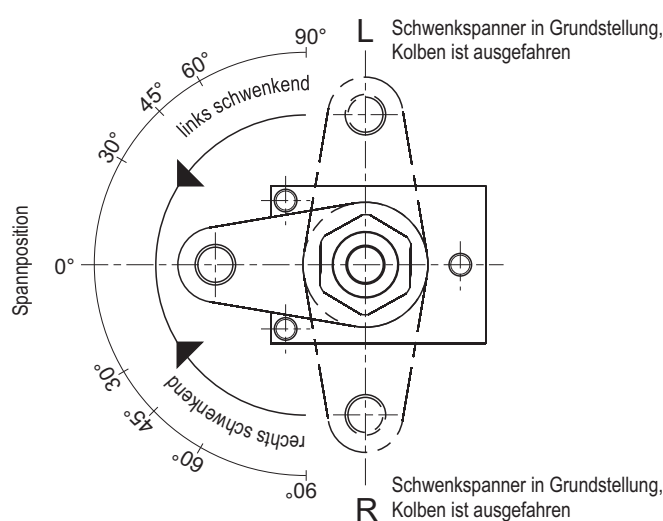


SCHWENKSPANNZYLINDER

Auswahlhilfe

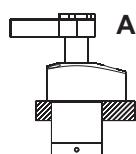
Funktionsübersicht zur Generierung einer Bestellnummer anhand des Bestellnummern-Schlüssels:

1 Angaben zur Schwenkfunktion und Wirkungsweise:

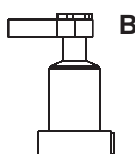


Optionen für Wirkungsweise:
E = einfach wirkend mit Federrückstellung
D = doppelt wirkend

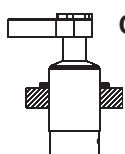
2 Angaben zu Bauart, Kolben und Spannhub:



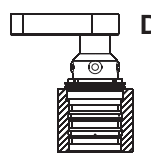
Flansch oben



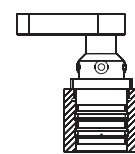
Flansch unten



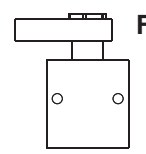
Einschraubgewinde



Einschraubgewinde mit gebohrte Kanäle

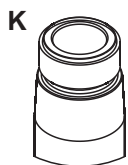


Einsteck-Bauform mit gebohrte Kanäle

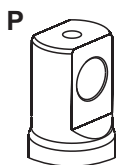


Blockgehäuse

3 Angaben zu den Spanneisenaufnahmen und erweiterten Funktionen



K



P



G

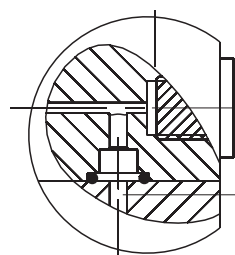
K = Kegelaufnahme mit Befestigungsmutter
P = Pendelaug für Doppelspanneisen
G = Gabelkopf mit Stift und Sicherungsringen

P und **G** sind für einige Schwenkspannzylinder erhältlich. Angaben dazu auf dem Datenblatt beachten.

Positionskontrolle: Die elektronische oder pneumatische Positionskontrolle überwacht die Spann- und Entspannposition des Zylinders.
Überlastsicherung: Die Überlastsicherung schützt die Schwenkmechanik vor Beschädigung bei Blockierung des Schwenkvorganges oder unsachgemäßer Montage des Spanneisens.

Positionskontrolle und Überlastsicherung sind optionale Funktionen. Verfügbarkeit gemäß Datenblatt des jeweiligen Schwenkspannzylinders.

4 Angaben zu den Anschlussarten für die Druckölversorgung:



001 = Gewindeanschluss (G1/8 oder G1/4)

002 = O-Ring Flanschanschluss

003 = Anschluss der Druckölversorgung via gebohrte Kanäle

Beachten Sie dazu die Einbaukontur auf dem Datenblatt des jeweiligen Schwenkspannzylinders.

Schwenkspannzylinder - Auswahlhilfe

Handhabung des Bestellnummern-Schlüssels:

Wichtig: Unsere Schwenkspannzylinder bieten jeweils einen unterschiedlichen Funktionsumfang. Generieren Sie eine Bestellnummer ausschließlich anhand des Bestellnummern-Schlüssels auf dem Datenblatt des jeweiligen Schwenkspannzylinders.

Beispiel: **SSZY** - **LD60** - **B2525** - **K10** - **001**

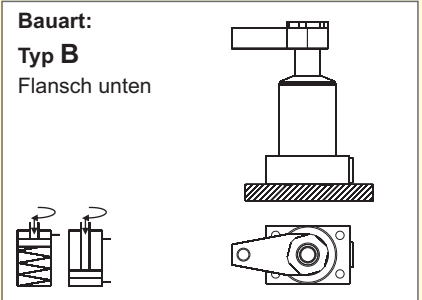
	1 2 3	4 5 6	7 8 9	10
Funktionen:	Optionen:			
1	1. Schwenkrichtung: 2. Wirkungsweise: 3. Schwenkwinkel [Grad]:	Rechts = R , Links = L , Neutral 0° = N einfach wirkend = E , doppelt wirkend = D Standard = 0, 30, 45, 60, 90		
2	4. Gehäusebauart: 5. Kolben Ø [mm]: 6. Spannhub [mm]:	siehe Erläuterung zu [2] gemäß Datenblatt des Schwenkspannzylinders gemäß Datenblatt des Schwenkspannzylinders		
3	7. Spanneisenaufnahme: 8. Überlastsicherung: 9. Positionskontrolle:	Gabel = G , Kegel = K , Pendelauge = P ohne = 0 , mit = 1 , mit verstärkter Schwenkmechanik = V ohne = 0 , elektrisch = 1 , pneumatisch = 2		
4	10. Anschlussart:	Rohrgewinde = 001 , O-Ring Flansch = 002 , gebohrte Kanäle = 003		

Schwenkspannzylinder, Standardvarianten:



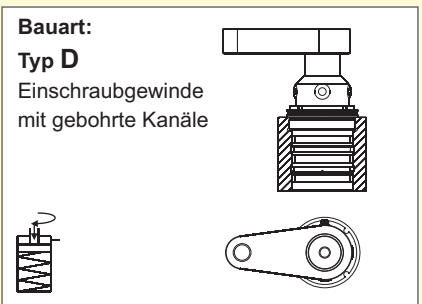
Datenblatt: **240-2**
Webcode: **024002**

Schwenkrichtung:	rechts / links / neutral
Wirkungsweise:	einfach wirkend / doppelt wirkend
Schwenkwinkel [Grad]:	0 / 45 / 60 / 90
Kolben Ø [mm]:	14
Spanneisenaufnahme:	Kegelaufnahme
Überlastsicherung:	ohne
Positionskontrolle:	ohne
Anschlussart:	G1/8 / O-Ring Flansch



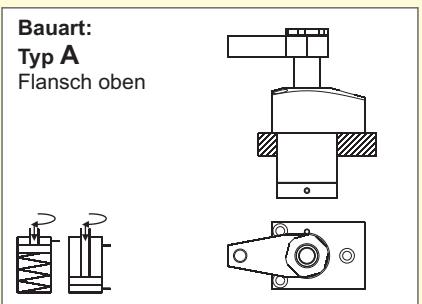
Datenblatt: **240-3**
Webcode: **024003**

Schwenkrichtung:	rechts / links / neutral
Wirkungsweise:	einfach wirkend
Schwenkwinkel [Grad]:	0 / 45 / 60 / 90
Kolben Ø [mm]:	14
Spanneisenaufnahme:	Kegelaufnahme
Überlastsicherung:	ohne
Positionskontrolle:	ohne
Anschlussart:	gebohrte Kanäle



Datenblatt: **240-10**
Webcode: **024010**

Schwenkrichtung:	rechts / links / neutral
Wirkungsweise:	einfach wirkend / doppelt wirkend
Schwenkwinkel [Grad]:	0 / 30 / 45 / 60 / 90
Kolben Ø [mm]:	25 / 40 / 50 / 63
Spanneisenaufnahme:	Kegelaufnahme
Überlastsicherung:	ohne / mit
Positionskontrolle:	ohne
Anschlussart:	G1/4 / O-Ring Flansch

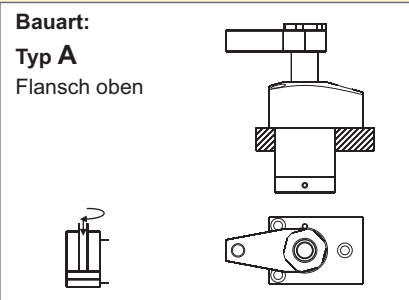


Schwenkspannzylinder - Auswahlhilfe

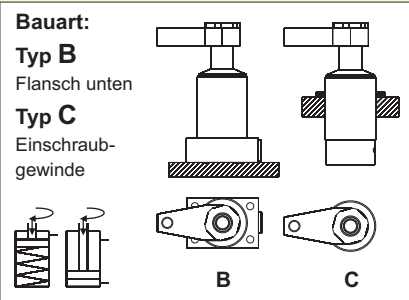
Schwenkspannzylinder, Standardvarianten (Fortsetzung von Seite 2):



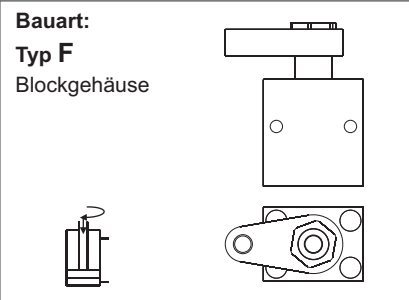
Schwenkrichtung:	rechts / links / neutral
Wirkungsweise:	doppelt wirkend
Schwenkwinkel [Grad]:	0 / 45 / 60 / 90
Kolben Ø [mm]:	25 / 40
Spanneisenaufnahme:	Gabelkopf / Pendelauge
Überlastsicherung:	ohne, mit verstärkter Schwenkmechanik
Positionskontrolle:	ohne / elektrisch / pneumatisch
Anschlussart:	G1/4 / O-Ring Flansch



Schwenkrichtung:	rechts / links / neutral
Wirkungsweise:	einfach wirkend
Schwenkwinkel [Grad]:	0 / 45 / 60 / 90
Kolben Ø [mm]:	14
Spanneisenaufnahme:	Kegelaufnahme
Überlastsicherung:	ohne / mit
Positionskontrolle:	ohne
Anschlussart:	gebohrte Kanäle



Schwenkrichtung:	rechts / links / neutral
Wirkungsweise:	einfach wirkend / doppelt wirkend
Schwenkwinkel [Grad]:	0 / 30 / 45 / 60 / 90
Kolben Ø [mm]:	25 / 40 / 63
Spanneisenaufnahme:	Kegelaufnahme
Überlastsicherung:	mit
Positionskontrolle:	ohne
Anschlussart:	G1/4 / O-Ring Flansch



Schwenkrichtung:	rechts / links / neutral
Wirkungsweise:	einfach wirkend / doppelt wirkend
Schwenkwinkel [Grad]:	0 / 45 / 60 / 90
Kolben Ø [mm]:	25 / 40 / 63
Spanneisenaufnahme:	Kegelaufnahme
Überlastsicherung:	mit
Positionskontrolle:	ohne
Anschlussart:	gebohrte Kanäle

